

## Montageanleitung

# Festwasseranschluss



D

Mit diesem Festwasseranschluss haben Sie die Möglichkeit einer permanenten Wasserzuführung.



### Wichtige Hinweise:

Die Vorschriften der EN 1717 bzw. der DIN 1988 Teil 4 sind zu beachten. Es sind geeignete Maßnahmen zu treffen die verhindern das Wasser in das Trinkwasserleitungssystem zurück fließen kann. Hierzu eignen sich z.B. Rohrtrenner oder Systemtrenner. Fragen Sie hierzu ggf. bei ihrem Trinkwasserversorger oder im Sanitärfachhandel nach.

Festwasseranschluss 3/8"

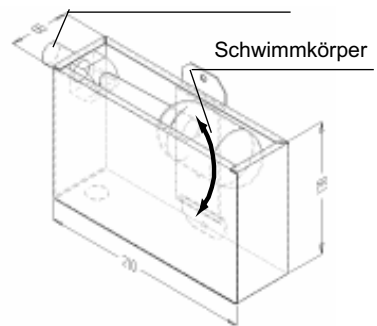


Abb1a

Festwasseranschluss zur nachträglichen Montage an Öfen mit Verdampfer zur automatischen Befüllung des Verdampfers aus dem Wasserleitungsnetz. Verbindung mittels Stahlflex-Schlauch.

Das Schwimmerventil (1) öffnet oder schließt das Ventil (2), so dass immer ein voller Behälter gewährleistet ist.

Der Hebel (3) dient zur Verstellung der Schließkraft. Drehung nach links bedeutet höhere Schließkraft.

Schlauch-Anschluss: 1/2"-Gewinde

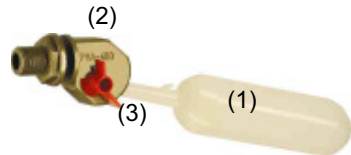



Abb1b

### Montage

-  Verwenden Sie zum Eindichten aller Schraubverbindungen handelsübliches Teflon-Dichtband.
- Schrauben Sie in das 1/2 " ; Messing-T-Stück auf eine Seite den 1/2 " ; Stopfen mit der beigefügten Dichtung ein.
- Schrauben Sie gegenüber die 1/2 " ; Schlauchtülle ein.
- An den seitlichen Abgang des T-Stückes schrauben Sie den beigefügten Panzerschlauch ein.
- Stecken Sie das beigefügte Stück Silikonschlauch auf die Schlauchtülle des Wasserablassers Ihres Verdampfers und sichern es mit der beigefügten Schlauchschelle.
- Stecken Sie das zuvor vormontierte Adapterstück mit der Schlauchtülle von unten in das offene Ende des Silikonschlauches. Sichern Sie es mit der zuvor übergestülpten Schlauchschelle.

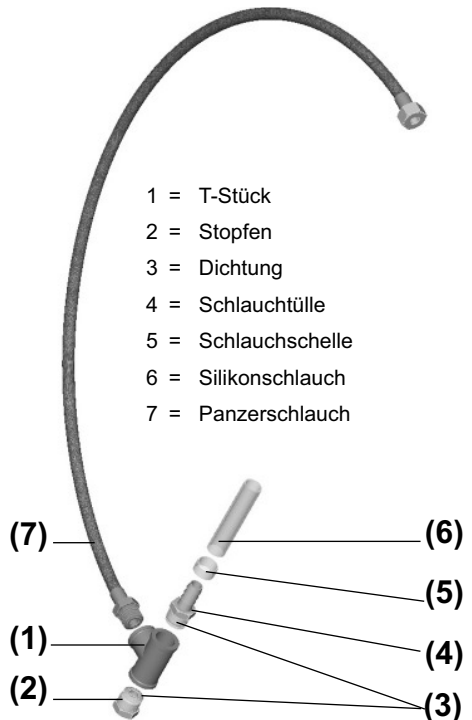


Abb 2

## Montage des Wasserbehälters im Bereich des Ofens

Wählen Sie zunächst eine Befestigungsmöglichkeit gemäß (Abb 3 - Abb 5) aus.

Dieses gilt für alle Saunaöfen mit Verdampfer. Eine Ausnahmen bilden die beiden später beschriebenen Öfen

- Bohren Sie die Befestigungslöcher  $\varnothing$  3,4 mm gemäß Maßangaben in Abb 6
- Mit den mitgelieferten 2 Stück Blechschrauben B4,2x9,5 schrauben Sie den Wasserbehälter fest.
- Montieren Sie nun das Schwimmventil in den Behälter. Achten Sie darauf, dass der Schwimmkörper eine senkrechte Bewegung ausführt und nicht an der Behälterwand anschlägt.
- Stellen Sie die Verbindung zwischen Wasserbehälter und Verdampfer gemäss Abb 2 und Abb 6 her. Anstatt des Stopfen (2) (Abb 2) schrauben Sie den Ablasshahn ein.
- Am Abgang des Schwimmventils ist ein 3/8"- Gewinde. Von hier können Sie nun individuell Ihre Zuleitung zum Festwassernetz anschließen.



### Beachten Sie:

Zwischen Festnetz und Festwasseranschluss muss ein Absperrhahn montiert sein. Bei längerer Nichtbenutzung des Festwasseranschlusses sollte der Absperrhahn geschlossen werden.



### Achtung: Maximaler Betriebsdruck 6 bar.

Befestigungsmöglichkeit: Wand

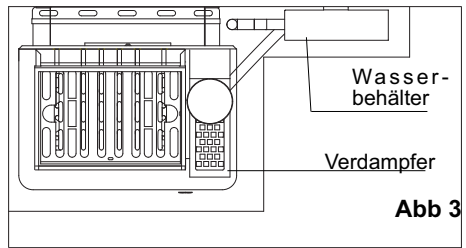


Abb 3

Befestigungsmöglichkeit: Ofen

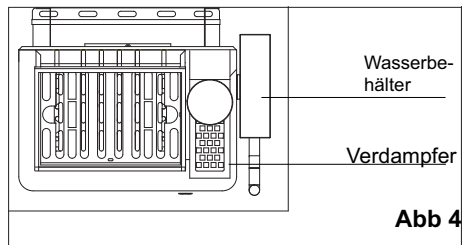


Abb 4

Befestigungsmöglichkeit: Ofenschutz-Gitter

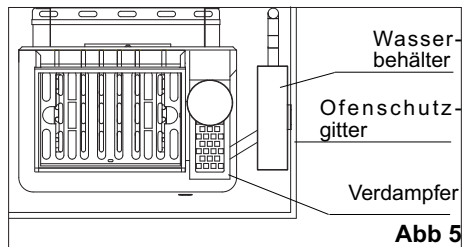


Abb 5

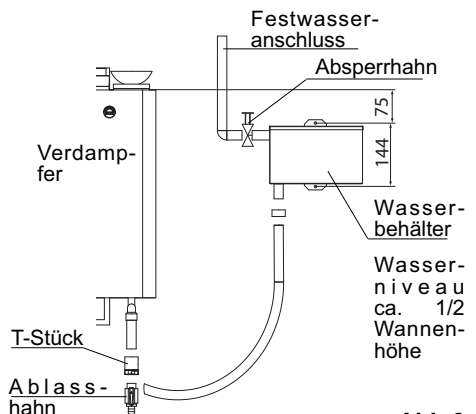


Abb 6

## Montage des Wasserbehälters am Bi-O-Max und Bi-O Star

- Sollten die Montagelöcher auf der Rückseite des Saunaofens nicht vorhanden sein, bohren Sie gemäß Maßangabe 2 Befestigungslöcher  $\varnothing$  3,4 mm in die Rückwand.
- Mit den mitgelieferten 2 Stück Blechschrauben 4,2x9,5 schrauben Sie den Wasserbehälter an die Rückwand.
- Montieren Sie nun das Schwimmventil in den Behälter. Achten Sie darauf, dass der Schwimmkörper eine senkrechte Bewegung ausführt und nicht an der Behälterwand anschlägt.
- Am Abgang des Schwimmventils ist ein  $3/8''$ - Gewinde. Von hier können Sie nun individuell Ihre Zuleitung zum Festwassernetz anschließen.

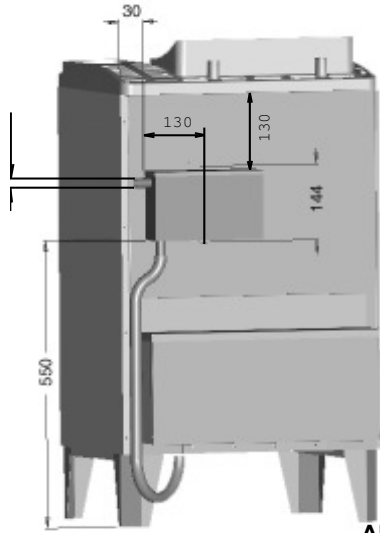


Abb 7



### Beachten Sie:

Zwischen Festnetz und Festwasseranschluss muss ein Absperrhahn montiert sein. Bei längerer Nichtbenutzung des Festwasseranschlusses sollte der Absperrhahn geschlossen werden.



### Achtung: Maximaler Betriebsdruck 6 bar.

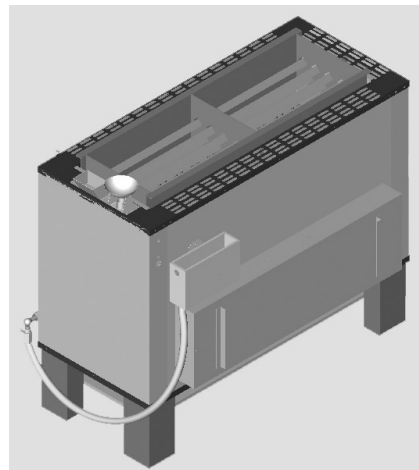


Abb 8

## Technische Daten

Werkstoff: Chrom-Nickel-Stahl

Höhe: 130 mm

Breite: 210 mm

Tiefe: 60 mm

Füllmenge: ca. 1,2 Liter

Max. Anschlussdruck: 6 bar

Über 6 bar muss ein Druckminderer verwendet werden.

Service Adresse:

EOS-WERKE Günther GmbH

Adolf-Weiß-Str. 43

35759 Driedorf-Germany

tel + 49 (0) 27 75 82 - 240

fax + 49 (0) 27 75 82 - 455

servicecenter@eos-werke.de

www.eos-werke.de



## Recycling

Nicht mehr gebrauchte Geräte sind gem. Richtlinie 2002/96 EG bzw. ElektroG zum Recyceln bei einer Werkstoffsammelstelle abzugeben. Nicht mit dem Hausmüll entsorgen.



## Service Adresse:

EOS-WERKE GÜNTHER GmbH

Adolf-Weiß-Straße 43

35759 Driedorf-Mademühlen, Germany

Fon: +49 (0)2775 82-0

Fax: +49 (0)2775 82-431

servicecenter@eos-werke.de

www.eos-werke.de

Bitte diese Adresse zusammen mit der Montageanweisung gut aufbewahren.

Damit wir Ihre Fragen schnell und kompetent beantworten können, geben Sie uns immer die auf dem Typenschild vermerkten Daten wie Typenbezeichnung, Artikel-Nr. und Fertigungs-Nr. an.

## Gewährleistung

Die Gewährleistung wird nach den derzeit gültigen gesetzlichen Bestimmungen übernommen.

## Herstellergarantie

- Die Garanziezeit beginnt mit dem Datum des Kaufbelegs und dauert bei gewerblicher Nutzung 2 Jahre und bei privater Nutzung 3 Jahre.
- Garantieleistungen erfolgen nur dann, wenn der zum Gerät gehörige Kaufbeleg vorgelegt werden kann.
- Bei Änderungen am Gerät, die ohne ausdrückliche Zustimmung des Herstellers vorgenommen wurden, verfällt jeglicher Garantieanspruch.
- Für Defekte, die durch Reparaturen oder Eingriffe von nicht ermächtigten Personen oder durch unsachgemäßen Gebrauch entstanden sind, entfällt ebenfalls der Garantieanspruch.
- Bei Garantieansprüchen ist sowohl die Seriennummer sowie die Artikelnummer zusammen mit der Gerätebezeichnung und einer aussagekräftigen Fehlerbeschreibung anzugeben.
- Diese Garantie umfasst die Vergütung von defekten Geräteteilen mit Ausnahme normaler Verschleißerscheinungen.

Bei Beanstandungen ist das Gerät in der Originalverpackung oder einer entsprechend geeigneten Verpackung (ACHTUNG: Gefahr von Transportschäden) an unsere Service-Abteilung einzuschicken.

Senden Sie das Gerät stets mit diesem ausgefüllten Garantieschein ein.

Eventuell entstehende Beförderungskosten für die Ein- und Rücksendung können von uns nicht übernommen werden.

Außerhalb Deutschlands wenden Sie sich im Falle eines Garantieanspruches bitte an Ihren Fachhändler. Eine direkte Garantieabwicklung mit unserem Servicecenter ist in diesem Fall nicht möglich.

Inbetriebnahme am:

Stempel und Unterschrift des autorisierten Elektroinstallateurs

## Rücksende-Verfahren (RMA) – Hinweise für alle Rücksendungen!

### Sehr geehrte Kundin, sehr geehrter Kunde,

wir wünschen Ihnen viel Freude mit den bestellten Artikeln. Für den Fall, dass Sie ausnahmsweise einmal nicht ganz zufrieden sein sollten, bitten wir Sie um genaue Beachtung der nachstehenden Verfahrensabläufe. Nur in diesem Fall ist eine rasche und reibungslose Abwicklung des Rücksende-Verfahrens gewährleistet.

#### Bitte bei allen Rücksendungen unbedingt beachten!

- Den vorhandenen **RMA-Beleg** stets **vollständig ausfüllen** und zusammen mit der **Rechnungskopie** der Rücksendung **beilegen!** Bitte nicht an die Ware oder deren Verpackung kleben. **Ohne diese Unterlagen ist keine Bearbeitung möglich**
- **Unfreie Sendungen innerhalb Deutschlands werden abgewiesen** und gehen kostenpflichtig an den Absender zurück! Bitte fordern Sie stets den **RMA-Nr.** für die kostengünstige Rücksendung an.
- **Beachten Sie bitte**, dass Sie die Ware **ohne sichtbare Gebrauchsspuren** mit unverändertem **vollständigen Lieferumfang in unbeschädigter Originalverpackung** zurückschicken.
- Verwenden Sie bitte eine **zusätzliche stabile und bruchsichere Umverpackung**, polstern Sie diese eventuell mit Styropor, Zeitungen o. ä. aus. Transportschäden aufgrund mangelhafter Verpackung gehen zu Lasten des Absenders.

#### Beschwerdeart:

##### 1) Transportschaden

- Bitte **überprüfen Sie umgehend** den Inhalt Ihres Pakets und **melden Sie** bitte jeden Transportschaden bei Ihrem **Transportunternehmen** (Paketdienst/ Spedition).
- Beschädigte Ware bitte nicht benutzen!
- Lassen Sie sich von dem **Transportunternehmen eine schriftliche Bestätigung** über den Schaden ausstellen.
- **Melden Sie den Schaden bitte umgehend telefonisch bei Ihrem Händler.** Dieser spricht dann mit Ihnen das weitere Vorgehen ab.
- Bei beschädigtem Transportkarton bitte zusätzlich größeren Umkarton verwenden. **Die Schadensbestätigung des Transportunternehmens** unbedingt beifügen!

##### 2) Fehlerhafte Lieferung

- Die gesetzliche Gewährleistungsfrist beträgt 2 Jahre. Ist der gelieferte **Artikel mangelhaft**, fehlen **Zubehörteile** oder wurde der **falsche Artikel** oder die falsche Menge geliefert, setzen Sie sich bitte mit Ihrem Händler in Verbindung. Dieser spricht mit Ihnen den Einzelfall ab und bemüht sich um eine sofortige kundenfreundliche Lösung.
- Für **kostengünstige Rücksendungen** innerhalb Deutschland erhalten Sie vom Hersteller eine **RMA-Nr.**
- Jede Artikel-Rücksendung muss in der **Originalverpackung des Artikels mit vollständigem Lieferumfang erfolgen.** Bitte verpacken Sie die Ware, um Beschädigungen zu verhindern. Nehmen Sie bei Falschlieferung den Artikel bitte nicht in Gebrauch!

##### 3) Installations- und Funktionsprobleme

- Bitte **lesen Sie zunächst die mitgelieferte Anleitung vollständig durch** und beachten Sie vor allem auch dort genannte Montage- o d e r Installationshinweise.
- **Der Händler sollte stets Ihr erster Ansprechpartner sein**, denn dort ist man am besten mit dem „hauseigenen“ Produkt vertraut und kennt eventuelle Problemfälle.
- **Bei Funktionsproblemen mit einem Artikel** prüfen Sie bitte zunächst, ob an der Ware ein Sachmangel vorliegt. Aufgrund der werkseitigen Qualitätsprüfung sind Defekte bei Neugeräten sehr selten.