

Bi-O Germanius / Germanius



D Montage- und Gebrauchsanweisung

MADE IN GERMANY



Druck-Nr.: 29343416de / 21.10

Deutsch

Inhalt

Bestimmungsgemäße Verwendung.....	3
Allgemeine Hinweise	3
Wichtige Hinweise	4
Elektroanschluss	5
Montage	6
Mindestabstände.....	6
Der Verdampferanschluß (nur bei Bi-O Germanius).....	7
Anschlussplan Verdampfer	7
Der Wasseranschluß.....	7
Entkalken des Verdampfers	8
Innenschaltbilder	8
Anschlussbeispiel einer Saunaanlage 9 kW Germanius.....	9
Anschlussbeispiel einer Saunaanlage 12 / 15 kW Germanius.....	9
Anschlussbeispiel einer Saunaanlage 18 kW Germanius.....	9
Anschlussbeispiel einer Saunaanlage 9 kW Bi-O Germanius	10
Anschlussbeispiel einer Saunaanlage 12 / 15 kW Bi-O Germanius	10
Anschlussbeispiel einer Saunaanlage 18 kW Bi-O Germanius	10
Technische Daten Germanius.....	11
Technische Daten Bi-O Germanius	11
Montage des Abdeckschutzes am Saunaofen.....	12
Finnischer Saunabetrieb.....	13
Betrieb mit Verdampfer (nur bei Bi-O Germanius).....	13
Saunasteine.....	14
Wartung und Pflege	14
Service Adresse.....	16
Recycling	16
Gewährleistung.....	16
Rücksende-Verfahren (RMA) – Hinweise für alle Rücksendungen!	17

Sehr geehrte Kundin, sehr geehrter Kunde, Sie haben ein hochwertiges technisches Gerät erworben, mit welchem Sie lange Jahre Freude am Saunabaden haben werden. Dieses Saunaheizgerät wurde nach den aktuellen europäischen Sicherheitsnormen konstruiert, geprüft und im Herstellerwerk nach der Qualitätsmanagementnorm DIN EN ISO 9001:2000 gefertigt.

Zu Ihrer Information ist diese ausführliche Montage- und Bedienungsanleitung für Sie erstellt worden. Beachten Sie insbesondere die **wichtigen Hinweise** und die Angaben zum elektrischen Anschluss.

Wir wünschen Ihnen eine anregende Erholung und ein erlebnisreiches Saunabaden.

Bestimmungsgemäße Verwendung

Dieses Saunaheizgerät ist ausschließlich für den Gebrauch zur Erwärmung von Saunakabinen, in Verbindung mit einem entsprechenden Steuergerät bestimmt.

Jeder darüber hinausgehende Gebrauch gilt als nicht bestimmungsgemäß! Zum bestimmungsgemäßen Gebrauch gehört auch die Einhaltung der gängigen Betriebs-, Wartungs- und Instandhaltungsbedingungen.

Für abweichende, eigenmächtige Veränderungen und daraus resultierende Schäden haftet der Hersteller nicht; das Risiko hierfür trägt allein der Verursacher.

Allgemeine Hinweise

Beachten Sie, dass Sie ein optimales Saunaklima nur dann erreichen, wenn die Kabine mit ihrer Zuluft und Abluft, das Saunaheizgerät und das Steuergerät aufeinander abgestimmt sind.

Beachten Sie die Angaben und Informationen Ihrer Sauna-Lieferanten.


Die Saunaheizgeräte erwärmen Ihre Saunakabine durch aufgeheizte Konvektionsluft. Dabei wird Frischluft aus der Zuluftöffnung angesaugt, die durch das Erwärmen nach oben steigt (Konvektion) und dann in der Kabine umgewälzt wird. Ein Teil der verbrauchten Luft wird durch die Abluftöffnung in der Kabine nach außen gedrückt. Hierdurch entsteht das typische Saunaklima bei dem in Ihrer Sauna direkt unter der Decke Temperaturen von ca. 110°C erreicht werden, die durch das Temperaturgefälle in der Kabine auf ca. 30-40°C im Fußbereich sinken. Daher ist es nicht ungewöhnlich, wenn z.B. am Temperaturfühler über dem Ofen 110°C herrschen, das Thermometer, welches ca. 20-25 cm unter der Kabinendecke an der Saunawand montiert ist, aber nur 85°C anzeigt. In der Regel liegt die Badetemperatur bei max. Temperatureinstellung im Bereich der oberen Liegebank zwischen 80°C und 90°C.


Beachten Sie, dass in der Kabine immer über dem Saunaheizgerät die höchsten Temperaturwerte entstehen und dort auch die Temperaturfühler und Sicherheitsbegrenzer nach den Angaben der Steuergeräte-Montageanleitung anzubringen sind.

Beim ersten Aufheizen kann es zu einer leichten Geruchsbildung durch verdunsten von Betriebsstoffen aus den Fertigungsprozessen kommen. Lüften Sie nach diesem Vorgang Ihre Kabine, bevor Sie mit dem Saunabad beginnen.





Überprüfen Sie zunächst, ob das Saunaheizgerät unbeschädigt bei Ihnen angekommen ist. Transportschäden reklamieren Sie umgehend bei der anliefernden Spedition oder wenden Sie sich an die Firma die Sie beliefert hat.

Wichtige Hinweise


 **Bei unsachgemäßer Montage besteht Brandgefahr! Lesen Sie bitte diese Montageanleitung sorgfältig durch. Beachten Sie besonders die Maßangaben und die nachfolgenden Hinweise.**

- Dieses Gerät ist nicht dafür bestimmt, durch Personen (einschließlich Kinder), mit eingeschränkten physischen, sensorischen oder geistigen Fähigkeiten oder mangels Erfahrung und/oder mangels Wissen benutzt zu werden, es sei denn sie werden durch eine für ihre Sicherheit zuständige Person beaufsichtigt, oder erhielten von ihr Anweisungen, wie das Gerät zu benutzen ist.
- Kinder müssen beaufsichtigt werden, um sicherzustellen, dass sie nicht mit dem Gerät spielen.
-  Die Montage und der Anschluss des Saunaheizgerätes, Steuergerätes und anderer elektrischer Betriebsmittel mit festem Netzanschluss dürfen nur durch einen Fachmann erfolgen. Hierbei sind besonders die notwendigen Schutzmaßnahmen nach VDE 0100 v. § 49 DA/6 und VDE 0100 Teil 703/2006-2 zu beachten.
- Saunaheiz- und Steuergerät dürfen nur in Saunakabinen aus geeignetem, harzarmen und unbehandeltem Material (z.B. Nordische Fichte) verwendet werden.
- In der Saunakabine darf nur ein Saunaofen mit der erforderlichen Heizleistung montiert werden.
- In jeder Saunakabine sind Be- und Entlüftungsöffnungen vorzusehen. Die Belüftungsöffnungen müssen immer hinter dem Saunaheizgerät, ca. 5 bis 10 cm über dem Fußboden angeordnet werden. Die Mindestmaße der Be- und Entlüftungsöffnungen entnehmen Sie der Tabelle.
- Die Entlüftung wird immer diagonal versetzt zum Saunaheizgerät in der hin-

teren Saunawand im unteren Bereich angebracht. Die Be- und Entlüftung darf nicht verschlossen werden. Bitte beachten Sie die Hinweise Ihres Saunakabinnenlieferanten.

- Für die Regelung bzw. Steuerung des Saunaheizgerätes ist eines der später angegebenen Steuergeräte zu verwenden. Dieses Steuergerät wird an geeigneter Stelle an der Kabinen-**Außenwand** befestigt, die zugehörigen Fühlergehäuse gemäß der den Steuergeräten beiliegenden Montageanleitung im Inneren der Saunakabine.
-  **Achtung:** Bedeckung und nicht vorschriftsmäßig gefüllter Steinbehälter verursacht Brandgefahr.
-  Vergewissern Sie sich vor jeder Inbetriebnahme, dass keine Gegenstände auf dem Saunaheizgerät abgelegt wurden.
-  **Achtung:** Während des Betriebes auftretende hohe Temperaturen am Saunaheizgerät können bei Berührung zu Verbrennungen führen.
- Das Saunaheizgerät ist nicht für den Einbau oder Aufstellung in einer Nische, unter der Bank oder unter einer Dachschräge bestimmt.
- Das Saunaheizgerät nicht bei geschlossener Lufteintrittsöffnung in Betrieb nehmen.
- Die Kabinenbeleuchtung mit der dazugehörigen Installation muss in der Ausführung „spritzwassergeschützt“ DIN EN VDE 0100 T 703 entsprechen. Daher ist in Verbindung mit dem Saunaheizgerät nur eine VDE-geprüfte Saunaleuchte mit max. 40 Watt zu installieren.
-  **Die Sauna-Einrichtung (Saunaheizgerät, Steuergerät, Beleuchtung usw.) darf, bei festem Netzanschluss, nur durch einen örtlich zugelassenen Elektroinstallateur als fester Anschluss an das Netz angeschlossen werden.** Alle Anschlusslei-

tungen, die im Inneren der Kabine verlegt werden, müssen Silikonleitungen sein und für eine Umgebungstemperatur von mindestens 170°C geeignet. Werden als Anschlussleitung einadrige Leitungen verwendet, müssen diese durch ein biegsames, mit dem Schutzleiter verbundenes, Metallrohr geschützt werden. Den Mindestquerschnitt der Anschlussleitung und die geeignete Kabinengröße im Verhältnis zur Anschlussleistung in kW entnehmen Sie der Tabelle.

- Bei der Montage des Saunaheizgerätes ist darauf zu achten, dass der senkrechte Abstand zwischen Oberkante Saunaheizgerät und Saunadecke eingehalten wird. Den Abstand zwischen Unterkante Saunaheizgerät und Fußboden ebenfalls dem Maßbild entnehmen. Bei Standöfen ist der Abstand durch den Sockel bzw. die Standfüsse vorgegeben.
- Grundsätzlich ist zu beachten, dass das Saunaheizgerät nicht auf einen Boden aus leicht brennbarem Material (Holz, Kunststoffbodenbelag o.ä.) platziert werden darf. Zweckmäßig im Bodenbereich sind Keramikfliesen.
- Fussbodenheizung in der Saunakabine bewirkt eine erhöhte Oberflächentemperatur des Fussbodenbelages.
- Den Abstand zwischen Ofenschutzgitter bzw. Liegebank und anderen brennbaren Materialien zum Saunaheizgerät entnehmen Sie den Maßangaben zu dem jeweiligen Saunaheizgerät. Die Höhe des Ofenschutzgitters muss etwa der vorderen Höhe des Saunaheizgerätes entsprechen.
- Beachten Sie auch die Vorgaben und Anweisungen des Kabinenherstellers.
-  Bei der Reinigung von scharfkantigen Komponenten sind entsprechende Eigenschutzmaßnahmen zu treffen.

Elektroanschluss

Diese Arbeit wird Ihr Elektroinstallateur ohne weitere Erklärung gemäß dem v.g. Anschlussschema und nach dem in dem jeweiligen Steuergerät eingeklebten Schaltbild durchführen können.

Beachten Sie jedoch, dass stromführende Leitungen aus Sicherheitsgründen nicht sichtbar an den Kabineninnenwänden verlegt werden dürfen. Bei den meisten Saunakabinen sind deswegen bereits in dem Wandelement mit der Zuluftöffnung Leerrohre für die Kabelverlegung eingefügt .

Sollten in Ihrer Kabine keine Leerrohre vorhanden sein, bohren Sie unmittelbar neben dem Saunaheizgerät, dort wo das Kabel aus dem Saunaheizgerät herauskommt ein ausreichend großes Loch in die Kabinenwand und führen das Kabel durch dieses Loch nach außen und dann zum Steuergerät . Auch an der Kabinenaußenseite sollte das Kabel, so wie alle anderen Anschlusskabel (Zuleitung zum Netz und zur Kabinenbeleuchtung) vor Beschädigung geschützt werden, z.B. durch Verlegung in Installationsrohren oder Anbringung von Holzabdeckleisten.

Achtung!

Sehr geehrter Kunde,

nach den gültigen Vorschriften ist der elektrische Anschluss des Saunaofens sowie der Saunasteuerung, bei festem Anschluss an das Netz, nur durch einen Fachmann eines autorisierten Elektrofachbetriebes zulässig. Wir weisen Sie daher bereits jetzt darauf hin, dass im Falle eines Garantieanspruches eine Kopie der Rechnung des ausführenden Elektrofachbetriebes vorzulegen ist.

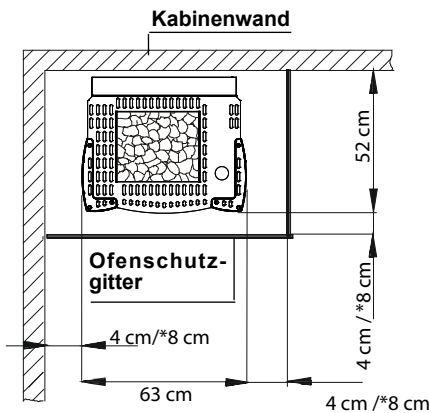
Montage

Im Lieferumfang enthalten sind:

- 1 Saunaofen ohne / mit Verdampfer
- 1 Zubehörbeutel mit 4 Einheiten Saunasteine separat im Gewebesack

Das Saunaheizgerät darf bei gewerblichem Einsatz nur in Verbindung mit dem Abdeckungsschutz Typ I Art.Nr. 94.4421 verwendet werden.

Mindestabstände



*) beim 18 kW Saunaofen

Abb. 1

- Die Mindesthöhe der Saunakabine muss innen 1,90 m betragen.
- Bei der Montage des Saunaofens ist darauf zu achten, dass der senkrechte Abstand zwischen Oberkante Saunaofen und Saunadecke mindestens 90 cm und der waagerechte (seitliche) Abstand zwischen Ofen und Kabinenwand mindestens 4 cm beträgt (Abb. 1).
- Der Abstand zwischen Ofenschutzgitter bzw. Liegebank und anderen brennbaren Materialien zum Ofen muss mindestens 4 cm betragen. Die Höhe des Ofenschutzgitters muss etwa der vorderen Ofenhöhe entsprechen.
- Bei der Ausführung 18 kW muss der seitliche Abstand, sowie der Abstand zur Liege oder anderen brennbaren Materialien 8 cm betragen.

Der Verdampferanschluß

(nur bei Bi-O Germanius)

Anschlussplan Verdampfer

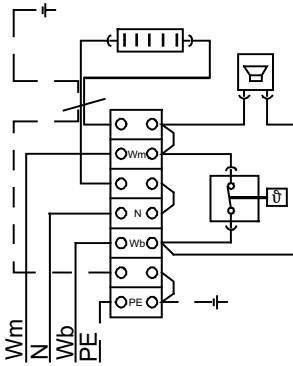


Abb. 2

Der Wasseranschluß

Das Saunaheizgerät muß bauseits mit dem Festwassernetz verbunden werden.



Wichtige Hinweise:

Die Vorschriften der EN 1717 bzw. der DIN 1988 Teil 4 sind zu beachten. Es sind geeignete Maßnahmen zu treffen die verhindern das Wasser in das Trinkwasserleitungssystem zurück fließen kann. Hierzu eignen sich z.B. Rohrtrenner oder Systemtrenner. Fragen Sie hierzu ggf. bei ihrem Trinkwasserversorger oder im Sanitärfachhandel nach.



Achtung: Maximaler Betriebsdruck 6 bar.

Die Wasserniveauregulierung befindet sich an der Rückseite des Heizgerätes.

An der rechten Seite des Behälters befindet sich ein 3/8" Nippel. An diesem Nippel können Sie nun individuell Ihre Zuleitung zum Festwassernetz anschließen.



Abb. 3

Das Schwimmerventil (1) öffnet oder schließt das Ventil (2), so dass immer ein voller Behälter gewährleistet ist.

Der Hebel (3) dient zur Verstellung der Schließkraft. Drehung nach links bedeutet höhere Schließkraft.

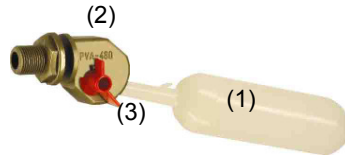


Abb3b



Beachten Sie:

Zwischen Festnetz und Festwasseranschluss muss ein Absperrhahn montiert sein. Bei längerer Nichtbenutzung des Festwasseranschlusses sollte der Absperrhahn geschlossen werden.

Erkundigen Sie sich bei Ihrem Versorgungsunternehmen nach dem Härtegrad Ihres Wassers. In dem Härtebereich I (1-7 deutsche Härtegrade) arbeitet das Gerät in der Regel störungsfrei und muss nur bei Bedarf entkalkt werden.

Sollte Ihr Wasser in den Härtegraden II bis IV liegen, empfehlen wir die Vorschaltung einer Entkalkungsanlage (Abb.4)

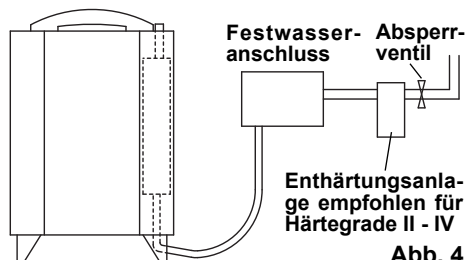


Abb. 4

Entkalken des Verdampfers



ACHTUNG!

Bei allen Reinigungs- oder Wartungsarbeiten, beim Wechseln von Teilen oder Zubehör und bei Beheben von Störungen im Betrieb, muss das Gerät vom Netz getrennt werden.

Sollte Ihr Wasser in den Härtebereichen II - IV liegen und kein Entkalker vorhanden sein, so muss der Verdampfer von Zeit zu Zeit (je nach Härtegrad) entkalkt werden.

Geben Sie hierzu Entkalker für Haushaltsgeräte nach Angaben des Herstellers dem Wasser im Verdampfer bei. 10 Minuten zum Kochen bringen und anschließend abkühlen lassen. Nach dem Abkühlen das Gemisch aus dem Verdampfer ablassen und mindestens zweimal mit klarem Wasser nachspülen. Beachten Sie auch die Angaben des Entkalkungsmittelherstellers.

Der Wasserablass befindet sich hinter dem vorderen rechten Fuß des Heizgerätes (Abb. 5). Stellen Sie hier beim Entleeren ein entsprechendes Gefäß unter und öffnen Sie den Hahn.

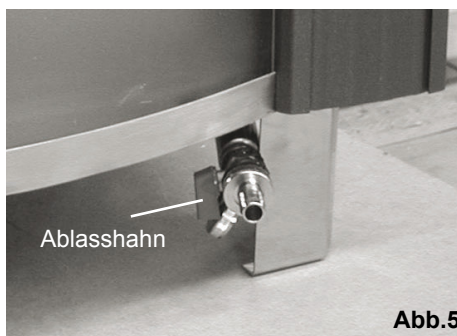
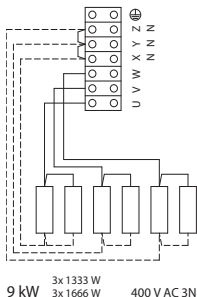


Abb.5

Innenschaltbilder

9 kW



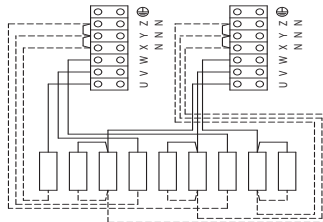
9 kW 3x 1333 W 3x 1666 W 400 V AC 3N

Abb. 6

12 / 15 kW

zum Steuergerät

zum LSG

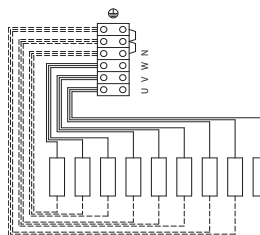


12 kW 9x 1333 W 15 kW 9x 1666 W 400 V AC 3N

Abb. 7

18 kW

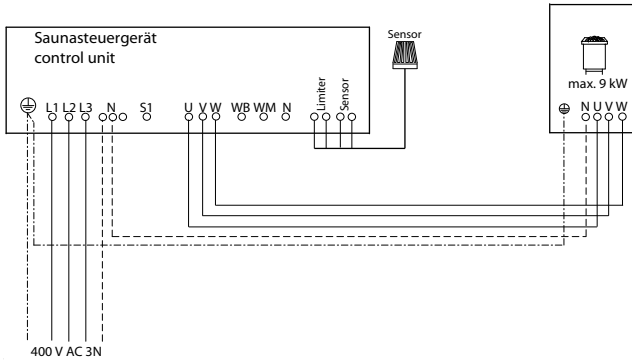
zum LSG



18 kW 9x 2000 W 400 V AC 3N

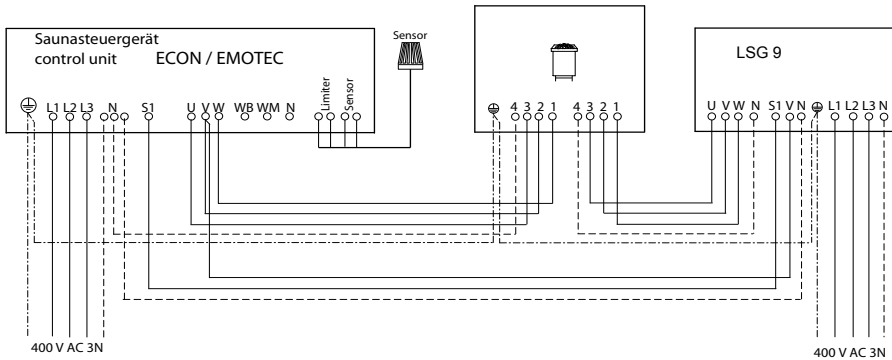
Abb. 8

Anschlussbeispiel einer Saunaanlage 9 kW Germanius

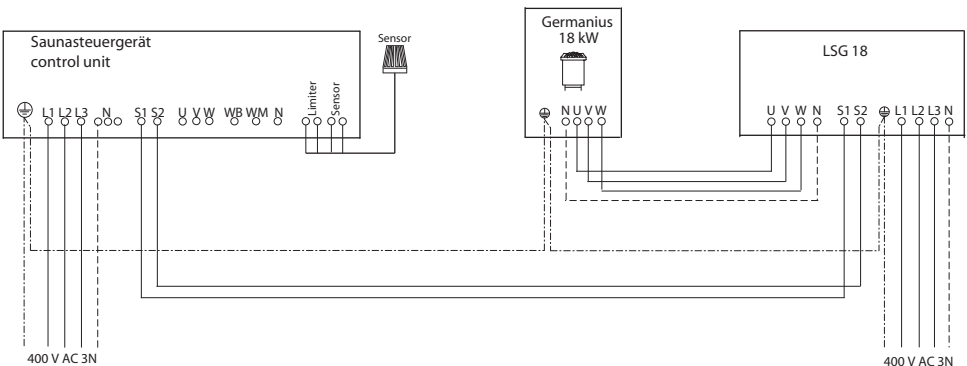


Bei Verwendung von Steuergeräten mit rotierender Anfahrtssteuerung ist der Kaminfeuer-Effekt nicht optimal gewährleistet.

Anschlussbeispiel einer Saunaanlage 12 / 15 kW Germanius

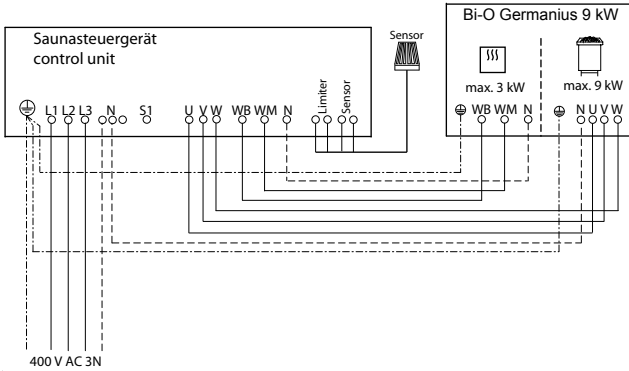


Anschlussbeispiel einer Saunaanlage 18 kW Germanius



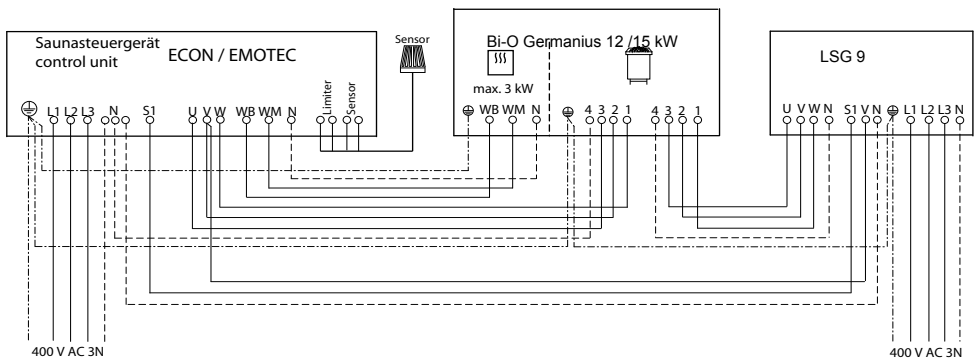
Achtung! Immer Nulleiter N mit anklennen

Anschlussbeispiel einer Saunaaanlage 9 kW Bi-O Germanius

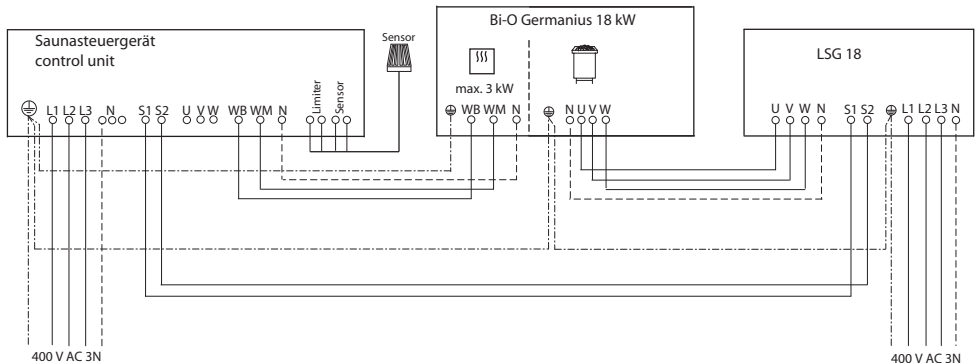


Bei Verwendung von Steuergeräten mit rotierender Anfahrtssteuerung ist der Kaminfeuer-Effekt nicht optimal gewährleistet.

Anschlussbeispiel einer Saunaaanlage 12 / 15 kW Bi-O Germanius



Anschlussbeispiel einer Saunaaanlage 18 kW Bi-O Germanius



Achtung! Immer Nulleiter N mit anklennen

Technische Daten Germanius

Ofenleistung nach DIN	elektr. Anschluss	Absicherung Steuergerät in A	Absicherung im LSG in A	Verbindung Netz - Steuergerät	Verbindung Netz - LSG	Verbindung Steuergerät - Ofen	Verbindung LSG - Ofen	Verbindung Steuergerät - LSG
9 kW	3N AC 50 Hz 400 V	3 x 16		5 x 2,5		5 x 1,5		
12 kW			3 x 16		5 x 2,5		5 x 1,5	
15 kW								
18 kW			3 x 35		5 x 6		5 x 6	4 x 1,5

Alle Angaben zu Leitungsquerschnitten sind Mindestquerschnitte in mm² Kupferleitung.

Ofenleistung nach DIN	Einbau- maße in mm	für Kabinenvolumen	Mindestmaß der Be- und Entlüftung	Gewicht ohne Steine und Verpackung	Steinfüllung	Leistungsschaltgerät erforderlich	zu verwenden mit den Steuergeräten
9 kW	925 x 618 x 510	10 - 14 m ³	35 x 6 cm	ca. 51 kg	60 kg	nein	ECON 45A1 ECON 45A2 ECON 45H2 EMOTEC B6000 EMOTEC DC9000 EMOTEC DC9000 DB/DL/DLF EMOTEC HCS 9003 EMOTEC HCS 9003 DB/DL/DLF EmoTouch II PB/AF/GF
12 kW		14 - 18 m ³	35 x 7 cm			ECON 45L09 EMOTEC L09	
15 kW		18 - 25 m ³	35 x 9 cm				
18 kW		24 - 30 m ³	35 x 11 cm			LSG 18	

Technische Daten Bi-O Germanius

Ofenleistung nach DIN	Verdampferleistung	elektr. Anschluss	Absicherung Steuergerät in A	Absicherung im LSG in A	Verbindung Netz - Steuergerät	Verbindung Netz - LSG	Verbindung Steuergerät - Ofen	Verbindung LSG - Ofen	Verbindung Steuergerät - LSG
9 kW	2 kW	3N AC 50 Hz 400 V	3 x 16		5 x 2,5		5 x 1,5 4 x 1,5		
12 kW				3 x 16		5 x 2,5		5 x 1,5	
15 kW									
18 kW				3 x 35		5 x 6		4 x 1,5	5 x 6

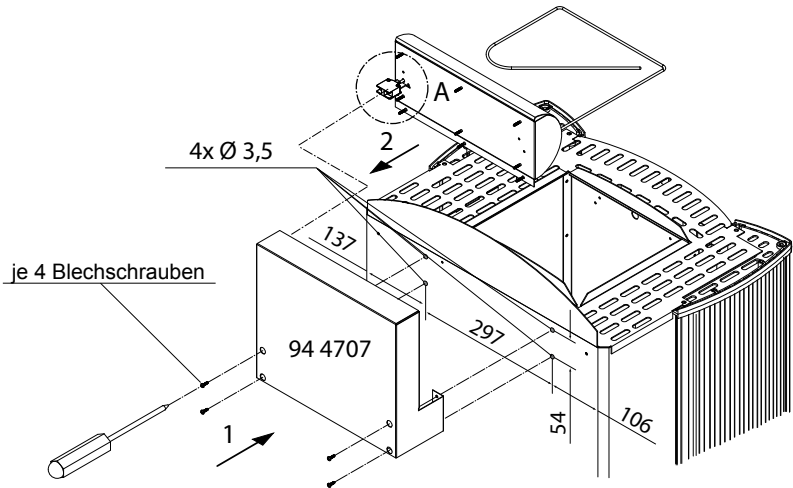
Alle Angaben zu Leitungsquerschnitten sind Mindestquerschnitte in mm² Kupferleitung.

Ofenleistung nach DIN	Verdampferleistung	Einbau- maße in mm	für Kabinenvolumen	Mindestmaß der Be- und Entlüftung	Gewicht ohne Steine und Verpackung	Steinfüllung	Leistungsschaltgerät (LSG) erforderlich	zu verwenden mit den Steuergeräten
9 kW	2 kW	925 x 618 x 510	10 - 14 m ³	35 x 6 cm	ca. 51 kg	60 kg	nein	ECON 45H2 EMOTEC HCS 9003 EMOTEC HCS 9003 DB/DL/DLF EmoTouch II PB/AF/GF
12 kW			14 - 18 m ³	35 x 7 cm			ECON 45L09 EMOTEC L09	
15 kW			18 - 25 m ³	35 x 9 cm				
18 kW			24 - 30 m ³	35 x 11 cm			LSG 18	

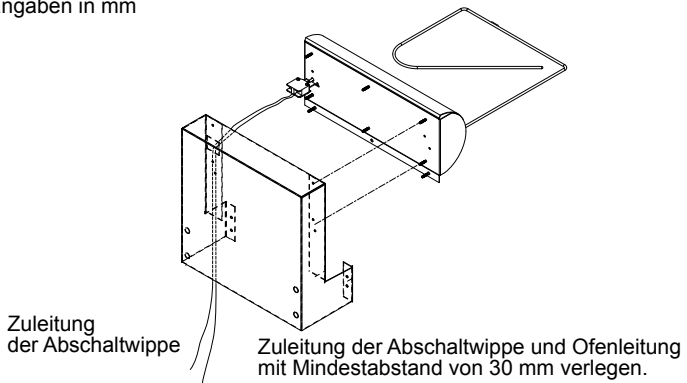
Ableitstrom: max. 0,75 mA je kW Heizleistung

Saunaofen für den Einsatz in Familien- und gewerblichen Saunen.

Montage des Abdeckschutzes am Saunaofen



alle Blechschrauben: für Aufhängung Ofenschutz
alle metrischen Schrauben: für Aufhängung Abschaltwippe
alle Maßangaben in mm



Ansicht **A**



Finnischer Saunabetrieb

In dieser Betriebsform ist der eventuelle Verdampfer nicht in Betrieb. Es ist unbedingt darauf zu achten, dass keine Kräuter oder Essenzen in der Kräuterschale (Abb. 10) sind, denn diese könnten durch Überhitzung entflammen. Essenzen bzw. Aufgussmittel nur nach Herstellerangaben dem Aufgusswasser beifügen.

Bei dem Aufguss am Ende des Saunaganges, sollten Sie das Wasser aus der Kelle nicht zu schnell über die Steine gießen, damit das Wasser vollständig verdampft und somit die volle Aufgusswirkung erzielt wird.



Geben Sie dem Aufgusswasser nie mehr Aufgussmittel oder ätherische Öle bei, als auf diesen Gebinden angegeben. Verwenden Sie niemals Alkohol oder unverdünnte Konzentrate. Achtung! Brandgefahr.



Achtung: Aufgusswasser immer nur über dem Bereich der Steine aufgießen und nicht im Bereich der Frontscheibe.



Bei dieser Badeform nie Kräuter oder ähnliches in die Kräuterschale legen. **Brandgefahr!**

Betrieb mit Verdampfer (nur bei Bi-O Germanius)

Die Regelung des Verdampfers erfolgt über das Steuergerät. Entweder erhalten Sie einen Feuchtwert, der über einen Soll-Ist-Vergleich am Sensor geregelt wird, oder durch einen Zeittakt bestimmt wird.

Beachten Sie, dass bedingt durch die unterschiedliche Temperaturverteilung in der Kabine, die relativen Feuchtwerte sehr variieren. Die Anzeige am Hygrometer und die Anzeige am Steuergerät können daher sehr unterschiedlich sein.

Kontrollieren Sie vor dem Saunabad, ob das Absperrventil des Festwasseranschlusses geöffnet ist.

Geben Sie Essenzen, ätherische Öle oder Kräuter nie dem Wasser zu, sondern in die Kräuterschale auf dem Deckel des Verdampfers.

Durch Zugabe von Aromastoffen oder sonstigen Zusatzmitteln zur Luftbefeuchtung ist ein gesundheitliches Risiko nicht auszuschließen. Von der Verwendung dieser Zusätze wird daher abgeraten, es sei denn, sie werden vom Gerätehersteller ausdrücklich empfohlen.

Sind dem Wasser einmal Zusätze beigegeben worden, so kann das zu einem schäumigen Überkochen des Wassers führen.

In diesem Fall muss das Wasser abgelassen werden und der kalte Behälter innen mit einem in Alkohol oder Spiritus getränktem Tuch ausgewaschen werden. Selbst kleinere Rückstände von Essenzen an der Verdampferwand verändern die natürliche Struktur des Wassers.



Achtung: Verbrühungsgefahr am Dampfaustritt. Essenzen und Kräuter nur in die Kräuterschale geben.



Achtung bei Steuergeräten mit Nachheizzeit. Lassen Sie nach dem Feuchtebad nie Kräuterbeutel während der Nachheizzeit in der Kräuterschale. Diese trocknen dann sehr schnell aus und es entsteht Brandgefahr!

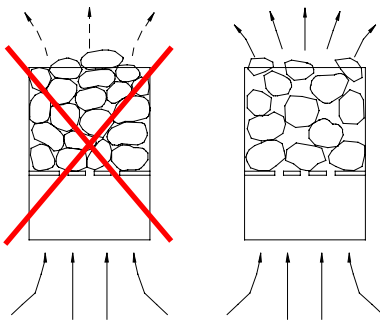
Saunasteine

Der Saunastein ist ein Naturprodukt. Überprüfen Sie die Saunasteine in regelmäßigen Abständen. Die Saunasteine können insbesondere durch scharfe Aufgusskonzentrate angegriffen werden und sich im Laufe der Zeit zersetzen. Fragen Sie ggf. Ihren Sauna-Lieferanten.

Die mitgelieferten Saunasteine unter fließendem Wasser gründlich waschen und in den Steinbehälter so einlegen, dass die Konvektionsluftströmung gut zwischen den Steinen durch zirkulieren kann

Die Menge der Aufguss-Steine reicht aus, um einen Dampfstoß zu erzeugen, bei dem ca. 10 cl Wasser je m³ Kabinenvolumen verdampft werden. Warten Sie nach jedem Aufguss ca. 10 Min. bis zum nächsten Aufguss. Erst dann haben sich die Saunasteine wieder ausreichend erhitzt.

Geben Sie dem Aufgusswasser nie mehr Aufgussmittel oder ätherische Öle bei, als auf diesen Gebinden angegeben. Verwenden Sie niemals Alkohol oder unverdünnte Konzentrate. Achtung! Brandgefahr.



Wartung und Pflege

Alle Saunaheizgeräte sind aus korrosionsarmem Material. Damit Sie jedoch lange Freude mit Ihrem Saunaheizgerät haben, sollten Sie das Gerät warten und pflegen. Dabei müssen Sie darauf achten, dass die im Ansaugbereich befindlichen Öffnungen und Abstrahlbleche immer frei sind. Diese können sich durch das Ansaugen der Frischluft leicht mit Flusen und Staub zusetzen. Dadurch wird die Luftkonvektion des Saunaheizgerätes eingeschränkt und es können unzulässige Temperaturen auftreten.

Reinigen, bzw. Entkalken Sie die Geräte bei Bedarf. Bei eventuell auftretenden Mängeln oder Verschleißspuren, wenden Sie sich an Ihren Saunahändler oder direkt an das Herstellerwerk.

Sollten Sie Ihre Sauna über länger Zeit nicht benutzen, vergewissern Sie sich vor erneuter Inbetriebnahme, dass keine Tücher, Reinigungsmittel oder sonstige Gegenstände auf dem Saunaheizgerät oder dem Verdampfer abgelegt sind.



Bitte dringend beachten!

Steine im Steinbehälter des Saunaheizers nicht aufschichten, sondern grob auflegen, damit möglichst viele Zwischenräume für die durchströmende Heißluft verbleiben.

Dem Saunaheizer nur abgekühlte Steine entnehmen.

Es kann nicht ausgeschlossen werden, dass heiße Steine, oder Teile davon, aus dem Steinkorb fallen.

Brandgefahr!

Bei der Installation von Saunaheizgeräten ist die DIN VDE 0100 Teil 703 zu beachten!

Diese Norm macht in Ihrer neuesten Ausgabe, gültig seit Februar 2006, unter Änderungen Absatz 703.412.05 folgende Aussage; Zitat:

Der zusätzliche Schutz muss für alle Stromkreise der Sauna durch einen oder mehrere Fehlerstrom-Schutzeinrichtungen (RCDs) mit einem Bemessungsdifferenzstrom nicht größer als 30 mA vorgesehen werden, ausgenommen hiervon sind Saunaheizungen.

Die EN 60335-1 DIN VDE 0700 Teil 1 vom Januar 2001 besagt unter Absatz 13 folgendes; Zitat:

Der Ableitstrom darf bei Betriebstemperatur folgende Werte nicht überschreiten:

- bei ortsfesten Wärmegeräten der Schutzklasse I 0,75 mA; oder 0,75 mA je kW Bemessungsaufnahme des Gerätes, je nachdem, welcher Wert größer ist, mit einem Höchstwert von 5 mA.

Sollte jedoch eine Fehlerstrom-Schutzeinrichtung (FI-Schalter) eingebaut werden, so ist darauf zu achten, dass keine weiteren elektrischen Verbraucher über diesen FI-Schalter abgesichert werden.

Nach dem heutigen Stand der Technik ist es nicht sinnvoll, dampfdichte Rohrheizkörper für Saunaöfen einzusetzen. Es kann vorkommen, dass die Magnesiumoxidfüllung der Heizkörper durch den dampfdiffusen Silikonverschluss etwas Feuchtigkeit aus der Umgebungsluft zieht, welches in wenigen Fällen zum Auslösen des FI - Schutzschalters führen kann. Dies ist ein Physikalischer Vorgang und kein Fehler des Herstellers.

In diesem Fall muss der Ofen von einem Fachmann unter Aufsicht aufgeheizt werden, wobei die Funktion des FI-Schalters umgangen wird. Nachdem die Feuchte nach ca. 10 min. aus den Heizstäben entwichen ist, kann der FI-Schalter wieder in den Stromkreis einbezogen werden!

Ist der Saunaofen über längere Zeit nicht benutzt worden, so empfehlen wir ein Aufheizen ca. alle 6 Wochen, damit sich die Heizstäbe nicht mit Feuchte anreichern können.

Sollte also bei Inbetriebnahme der FI-Schalter auslösen, muss die elektrische Installation nochmals überprüft werden.

Für den ordnungsgemäßen Anschluss der Heizgeräte ist der Elektroinstallateur verantwortlich und somit ist eine Haftung durch den Hersteller ausgeschlossen!



Recycling

Nicht mehr gebrauchte Geräte / Leuchtmittel sind gem. Richtlinie 2002/96 EG bzw. ElektroG zum Recyceln bei einer Werkstoffsammelstelle abzugeben. Nicht mit dem Hausmüll entsorgen.



Gewährleistung

Die Gewährleistung wird nach den derzeit gültigen gesetzlichen Bestimmungen übernommen.

Herstellergarantie

- Die Garantiezeit beginnt mit dem Datum des Kaufbelegs und dauert bei gewerblicher Nutzung 2 Jahre und bei privater Nutzung 3 Jahre.
- Garantieleistungen erfolgen nur dann, wenn der zum Gerät gehörige Kaufbeleg vorgelegt werden kann.
- Bei Änderungen am Gerät, die ohne ausdrückliche Zustimmung des Herstellers vorgenommen wurden, verfällt jeglicher Garantieanspruch.
- Für Defekte, die durch Reparaturen oder Eingriffe von nicht ermächtigten Personen oder durch unsachgemäßen Gebrauch entstanden sind, entfällt ebenfalls der Garantieanspruch.
- Bei Garantieansprüchen ist sowohl die Seriennummer sowie die Artikelnummer zusammen mit der Gerätebezeichnung und einer aussagekräftigen Fehlerbeschreibung anzugeben.
- Diese Garantie umfasst die Vergütung von defekten Geräteteilen mit Ausnahme normaler Verschleißerscheinungen.

Bei Beanstandungen ist das Gerät in der Originalverpackung oder einer entsprechend geeigneten Verpackung (ACHTUNG: Gefahr von Transportschäden) an unsere Service-Abteilung einzuschicken.

Senden Sie das Gerät stets mit diesem ausgefüllten Garantieschein ein.

Eventuell entstehende Beförderungskosten für die Ein- und Rücksendung können von uns nicht übernommen werden.

Außerhalb Deutschlands wenden Sie sich im Falle eines Garantieanspruches bitte an Ihren Fachhändler. Eine direkte Garantieabwicklung mit unserem Servicecenter ist in diesem Fall nicht möglich.

Verkaufsdatum:

Stempel und Unterschrift des Händlers:

Service Adresse

EOS-WERKE GÜNTHER GmbH

Adolf-Weiß-Straße 43

35759 Driedorf-Mademühlen, Germany

Fon: +49 (0)2775 82-0

Fax: +49 (0)2775 82-431

servicecenter@eos-werke.de

www.eos-werke.de

Bitte diese Adresse zusammen mit der Montageanweisung gut aufbewahren.

Damit wir Ihre Fragen schnell und kompetent beantworten können, geben Sie uns immer die auf dem Typenschild vermerkten Daten wie Typenbezeichnung, Artikel-Nr. und Serien-Nr. an.

Rücksende-Verfahren (RMA) – Hinweise für alle Rücksendungen!

Sehr geehrte Kundin, sehr geehrter Kunde,

wir wünschen Ihnen viel Freude mit den bestellten Artikeln. Für den Fall, dass Sie ausnahmsweise einmal nicht ganz zufrieden sein sollten, bitten wir Sie um genaue Beachtung der nachstehenden Verfahrensabläufe. Nur in diesem Fall ist eine rasche und reibungslose Abwicklung des Rücksende-Verfahrens gewährleistet.

Bitte bei allen Rücksendungen unbedingt beachten!

- Den vorhandenen **RMA-Beleg** stets **vollständig ausfüllen** und zusammen mit der **Rechnungskopie** der Rücksendung **beilegen!** Bitte nicht an die Ware oder deren Verpackung kleben. **Ohne diese Unterlagen ist keine Bearbeitung möglich**
- **Unfreie Sendungen innerhalb Deutschlands werden abgewiesen** und gehen kostenpflichtig an den Absender zurück! Bitte fordern Sie stets den **RMA-Nr.** für die kostengünstige Rücksendung an.
- **Beachten Sie bitte**, dass Sie die Ware **ohne sichtbare Gebrauchsspuren** mit unverändertem **vollständigen Lieferumfang in unbeschädigter Originalverpackung** zurückschicken.
- Verwenden Sie bitte eine **zusätzliche stabile und bruchsicere Umverpackung**, polstern Sie diese eventuell mit Styropor, Zeitungen o. ä. aus. Transportschäden aufgrund mangelhafter Verpackung gehen zu Lasten des Absenders.

Beschwerdeart:

1) Transportschaden

- Bitte **überprüfen Sie umgehend** den Inhalt Ihres Pakets und **melden Sie** bitte jeden Transportschaden bei Ihrem **Transportunternehmen** (Paketdienst/ Spedition).
- Beschädigte Ware bitte nicht benutzen!
- Lassen Sie sich von dem **Transportunternehmen eine schriftliche Bestätigung** über den Schaden ausstellen.
- **Melden Sie den Schaden bitte umgehend telefonisch bei Ihrem Händler.** Dieser spricht dann mit Ihnen das weitere Vorgehen ab.
- Bei beschädigtem Transportkarton bitte zusätzlich größeren Umkarton verwenden. **Die Schadensbestätigung des Transportunternehmens** unbedingt beifügen!

2) Fehlerhafte Lieferung

- Die gesetzliche Gewährleistungsfrist beträgt 2 Jahre. Ist der gelieferte **Artikel mangelhaft**, fehlen **Zubehörteile** oder wurde der **falsche Artikel** oder die falsche Menge geliefert, setzen Sie sich bitte mit Ihrem Händler in Verbindung. Dieser spricht mit Ihnen den Einzelfall ab und bemüht sich um eine sofortige kundenfreundliche Lösung.
- Für **kostengünstige Rücksendungen** innerhalb Deutschland erhalten Sie vom Hersteller eine **RMA-Nr.**
- Jede Artikel-Rücksendung muss **in der Originalverpackung des Artikels mit vollständigem Lieferumfang erfolgen.** Bitte verpacken Sie die Ware, um Beschädigungen zu verhindern. Nehmen Sie bei Falschlieferung den Artikel bitte nicht in Gebrauch!

3) Installations- und Funktionsprobleme

- Bitte **lesen Sie zunächst die mitgelieferte Anleitung vollständig durch** und beachten Sie vor allem auch dort genannte Montage- o d e r Installationshinweise.
- **Der Händler sollte stets Ihr erster Ansprechpartner sein**, denn dort ist man am besten mit dem „hauseigenen“ Produkt vertraut und kennt eventuelle Problemfälle.
- **Bei Funktionsproblemen mit einem Artikel** prüfen Sie bitte zunächst, ob an der Ware ein Sachmangel vorliegt. Aufgrund der werkseitigen Qualitätsprüfung sind Defekte bei Neugeräten sehr selten.