

*emotion of sauna.*



# ECON 4509



## **D** Montage- und Gebrauchsanweisung

Made in Germany

**CE** IP x4

Druck Nr. 29343999de/ - 44.09

# Deutsch

## Inhalt

Allgemeine Hinweise zum Saunabaden .....	3
Allgemeine Sicherheitsbestimmungen.....	4
Montage des Steuergerätes .....	5
Elektrische Installationen .....	7
Installation der Kabinenbeuchtung .....	8
Montage der Fühler .....	8
Inbetriebnahme .....	8
Absicherung der Saunabeleuchtung.....	9
Sicherheitsabschaltung.....	9
Schaltplan .....	10
Service Adresse:.....	11
Recycling .....	11
Gewährleistung.....	11
Rücksende-Verfahren (RMA) – Hinweise für alle Rücksendungen! .....	12

## Allgemeine Hinweise zum Saunabaden

Sehr geehrter Kunde,

mit diesem Sauna-Steuergerät haben Sie ein hochwertiges elektronisches Gerät erworben, welches nach den neuesten Normen- und Güterichtlinien entwickelt und gefertigt wurde.

Beachten Sie, dass zu einem wohligen typischen Saunaklima in Ihrer Kabine immer ein optimales Zusammenwirken von Saunakabine, Saunaheizgerät sowie Saunasteuergerät gewährleistet sein muss.

Mit diesem hochwertigen Saunasteuergerät „bedienen“ Sie Ihre Saunaanlage und mit den vielen individuellen Programmiermöglichkeiten werden Sie sicher schnell die Einstellungen finden, bei denen Sie sich am wohlsten fühlen.

Das Empfinden in der Sauna ist subjektiv, daher bedarf es wirklich dem eigenen Empfinden, oder dem der Familie, um die individuellen Einstellungen zu finden.

Werkseitig werden für den finnischen Betrieb 95°C voreingestellt. Für den Feuchtebetrieb betragen diese Einstellungen 60 °C und 60 % Feuchte.

In den anschließenden Bedienungsanweisungen ist beschrieben, wie Sie „Ihr Klima“ in der Kabine vorwählen können. Lesen Sie diese Anweisungen sorgfältig durch, damit Sie schnell und einfach durch die Programmierung finden.

Beachten Sie beim Saunabaden, dass es unterschiedliche Temperaturen in der Kabine gibt. So ist es direkt unter der Kabinendecke am heissesten, während zum Fußboden hin ein deutliches Temperaturgefälle vorhanden ist. Umgekehrt verhält es sich mit der relativen Feuchte, die unter der Kabinendecke am geringsten und zum Fußboden hin am höchsten ist.

Aus Sicherheitsgründen ist der Temperaturfühler mit der Übertemperatursicherung im Bereich über dem Ofen an der Kabinendecke angeordnet, da sich hier üblicherweise die heißeste Zone in der Kabine befindet.

Somit wird es vom Temperaturfühler des Steuergerätes zu Ihrem Anzeigethermometer in der Kabine immer Temperaturunterschiede geben.

So kann z.B. bei einer Temperaturvorwahl von 100 °C durchaus auf Ihrem Anzeigethermometer ein Wert von 85°C - 90°C angezeigt werden. Dies entspricht dann auch den üblichen Klimawerten in der Kabine.

Verwenden Sie für die Kabinenbeleuchtung nur Glühlampen. Es dürfen keine Leuchtstofflampen, Energiesparlampen und Gasentladungslampen verwendet werden.

Achten Sie immer auf Hygiene. Legen Sie immer Hand- oder Badetücher unter, damit kein Schweiß auf das Holz tropft.

Um Ihre Kabine vor möglichen Schäden durch den Feuchtebetrieb zu schützen, empfehlen wir nach jedem Feuchtebad ein Nachheizen bzw. ein Nachtrocknen der Kabine.



Zusätzlich kann in schlecht belüfteten Räumlichkeiten ein Lüfter zum Abführen der verbrauchten feuchten Luft verwendet werden.

Um Zugserscheinungen in der Kabine zu vermeiden, sollte eine Lüfterfunktion während des Saunabadens möglichst vermieden werden. Sie sollte nur eingesetzt werden, wenn es vom Kabinenhersteller empfohlen wird.



**Stellen Sie immer sicher, dass sich zum Beginn des Heizvorganges keine Gegenstände auf dem Saunaheizgerät befinden. Brandgefahr!**

## Allgemeine Sicherheitsbestimmungen

- Dieses Gerät ist nicht dafür bestimmt, durch Personen (einschließlich Kinder) mit eingeschränkten physischen, sensorischen oder geistigen Fähigkeiten oder mangels Erfahrung und/oder mangels Wissen benutzt zu werden, es sei denn, sie werden durch eine für ihre Sicherheit zuständige Person beaufsichtigt oder erhalten von Ihrer Anweisung, wie das Gerät zu benutzen ist.
- Kinder sollten beaufsichtigt werden, um sicherzustellen, dass sie nicht mit dem Gerät spielen.
-  Achtung: Das Gerät darf nicht in geschlossenen Schaltschränken oder in einer geschlossenen Holzverkleidung installiert werden!
- Die elektrische Installation darf nur von einem autorisierten Elektroinstallateur durchgeführt werden.
- Es sind die Vorschriften Ihres Elektroversorgungsunternehmens (EVU) sowie die einschlägigen VDE-Vorschriften (DIN VDE 0100) einzuhalten.
-  Achtung Lebensgefahr: Führen Sie niemals Reparaturen und Installationen selbst durch. Die Gehäuseabdeckung darf nur von einem Fachmann entfernt werden.
- Beachten Sie unbedingt die in der Montageanleitung angegebenen Maßangaben, insbesondere bei der Montage des Temperaturfühlers. Die über dem Ofen auftretenden Temperaturen sind maßgebend für die Temperatureinstellung. Nur bei korrekter Montage werden die Temperaturgrenzwerte eingehalten und eine sehr geringe Temperaturschwankung im Liegenbereich der Saunakabine erreicht.
- Das Gerät darf nur für den dafür vorgesehenen Zweck als Steuerung für Saunaöfen bis 9 kW verwendet werden. (In Verbindung mit einem Leistungsschaltgerät bis 36 kW).
- Die Anlage muss bei allen Installations- und Reparaturarbeiten allpolig vom Netz getrennt werden, d.h. Sicherungen bzw. Hauptschalter ausschalten.
- Die Sicherheits- und Installationshinweise des Saunaofen-Herstellers sind zu beachten.
- Beachten Sie auch die Vorgaben und Anweisungen des Kabinenherstellers.



Achtung!

Sehr geehrter Kunde,

nach den gültigen Vorschriften ist der elektrische Anschluss des Saunaofens sowie der Saunasteuerung nur durch einen Fachmann eines autorisierten Elektrofachbetriebes zulässig.

Wir weisen Sie daher bereits jetzt darauf hin, dass im Falle eines Garantieanspruches eine Kopie der Rechnung des ausführenden Elektrofachbetriebes vorzulegen ist.

## Montage des Steuergerätes

Bevor das Steuergerät an der Kabinenaußenwand befestigt werden kann, muß die Abdeckung des Steuergerätes abgenommen werden. Hierzu werden die Schaltknöpfe mit leichtem Zug von den Schaltachsen abgezogen und die 2 Befestigungsschrauben (Abb. 1) gelöst. Diese Schrauben sind als Unverlierbarkeitsschrauben unter der Bedienungsskala angebracht, können aber durch die sichtbaren Löcher in der Bedienungsskala mit einem kleinen Kreuzschlitzschraubendreher auf und zu geschraubt werden. Nach dem Lösen der Schrauben wird die Abdeckung abgenommen.

Das Steuergerät sollte zweckmäßig immer an der Kabinenaußenwand befestigt werden, an der auch der Saunaofen in der Kabine befestigt ist. Die Fühlerleitungen (Kapillarrohre), die wie später beschrieben in der Kabine über dem Ofen befestigt werden, sind ca. 120 cm lang. Diese Kapillarrohre können nicht verlängert werden.

Es ist jedoch zu beachten, daß in den meisten Saunakabinen bereits Leerrohre für die elektrische Installation verlegt sind.

In diesem Fall ist die Position des Steuergerätes vorbestimmt. Für die Befestigung des Steuergerätes werden entsprechend den Maßangaben in Abb. 3 die Befestigungsbohrungen  $\varnothing 3$  gebohrt und in dem oberen mittleren Loch eine der mitgelieferten Holzschrauben 4 x 20 bis auf 3 mm, siehe Abb.3.1, in das Holz eingedreht. In diese Holzschraube wird das Unterteil des Steuergerätes mit dem oberen Befestigungsloch eingehängt und anschließend alle Anschlußkabel durch die entsprechenden Durchführungen, siehe Abb. 4, in das Steuergerät geführt. In den beiden unteren, bereits vorgebohrten Löchern wird das Unterteil endgültig an der Kabinenwand befestigt.

Ist die Saunakabine nicht mit Leerrohren für die Anschlußleitungen versehen, müssen diese Leitungen sichtbar auf der Kabinenwand verlegt werden, Hierzu werden ebenfalls, wie in Abb. 3 angegeben, die 3 Befes-

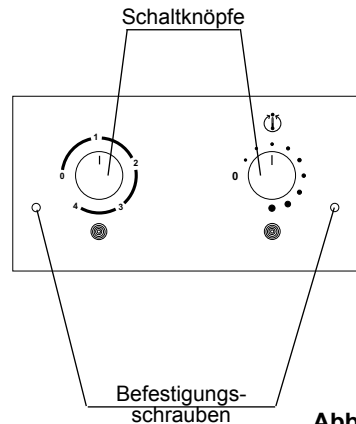


Abb. 1

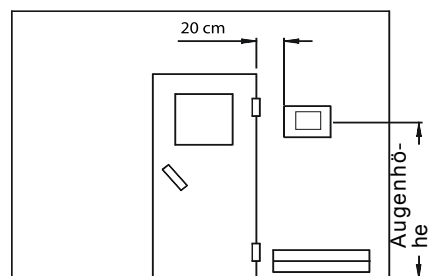


Abb. 2

tigungsbohrungen vorgebohrt. Anschließend das Steuergerät-Unterteil deckungsgleich auf die gebohrten Löcher halten und das rechte Durchführungsloch für die Fühlerleitungen auf der Kabinenwand anzeichnen. An dieser Stelle ein ca. 10 mm großes Durchgangsloch bohren.

Die Fühlerleitungen (Kapillarrohre mit am Ende verdicktem Fühler) sind zum sicheren Transport in dem Steuergerät angeordnet. Diese Kapillarrohre werden jetzt vorsichtig aufgerollt und durch das zuvor gebohrte Loch in die Kabine geführt. Die Kapillarrohre dürfen nicht geknickt oder scharfkantig abgelenkt werden, der kleinste Biegeradius sollte nicht unter 3-4 cm liegen. Die Kapillarrohre vollständig in die Kabine ziehen, in dem Steuergerät darf keine überschüssige Länge verbleiben

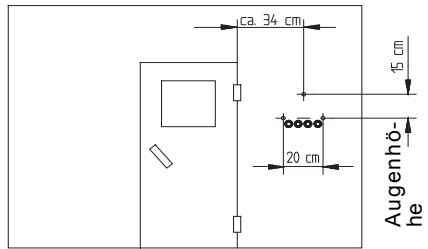


Abb. 3

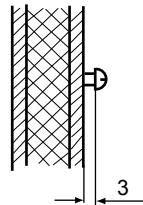


Abb. 3.1

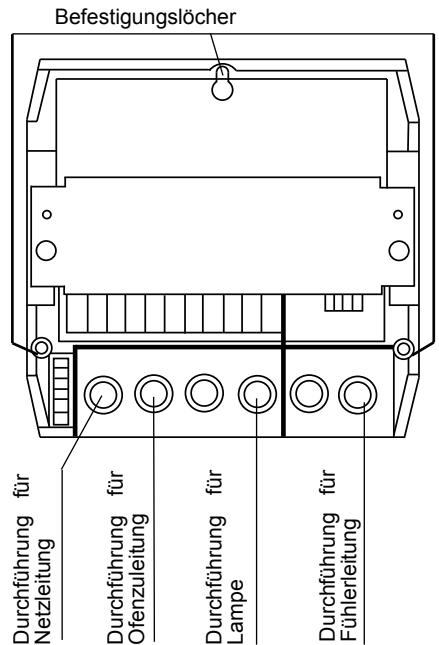


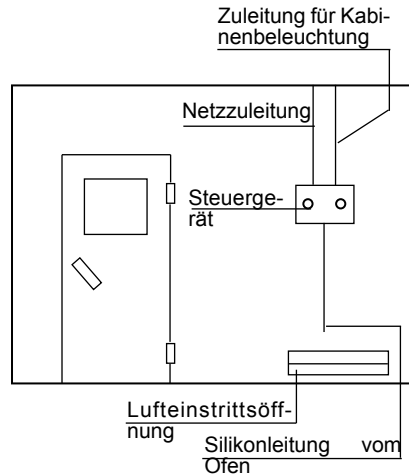
Abb. 4

## Elektrische Installationen

Die elektrische Installation darf nur von einem zugelassenen Elektro-Installateur unter Beachtung der Richtlinien des örtlichen EVU und des VDE durchgeführt werden.

Die 5adrige Netzzuleitung wird wie aus Abb. 5 ersichtlich zum Steuergerät geführt und angeschlossen. ein Anschlußplan ist im Bereich der Anschlußklemmen aufgeklebt.

Den Saunaofen nach Montageanleitung vor die Lufteintrittsöffnung montieren und neben der Lufteintrittsöffnung ein ca. 10 mm großes Loch bohren. Durch diese Bohrung das Ofen-Anschlußkabel nach außen führen, in der Nähe der Lufteintrittsöffnung eine für Feuchträume geeignete Abzweigdose anbringen, zwischen Abzweigdose und Steuergerät eine 5adrige Leitung verlegen, in der Abzweigdose mit der Silikonanschlußleitung und im Steuergerät nach Schaltplan anschließen. Der Mindest-Querschnitt der Anschlußleitung ist aus der folgenden Tabelle zu entnehmen.



**Abb. 5**

Ofenleistung nach DIN	elektr. Anschluss	Absicherung Steuergerät in A	Temperatur - Regelbereich	Einbau- maße in cm	für Kabinenvolumen	Verbindung Netz - Steuergerät	Verbindung Steuergerät - Ofen
4,5 kW	3N AC 50 Hz 400 V	3 x 16	40 - 115° C	24 / 31 / 8	4 - 6	5 x 2,5	5 x 1,5
6,0 kW					6 - 10		
7,5 kW					8 - 12		
9,0 kW					10 - 14		

Alle Angaben zu Leitungsquerschnitten sind Mindestquerschnitte in mm<sup>2</sup> Kupferleitung.

Beim Anschluß der Saunaanlage ist eine Einrichtung vorzusehen, die es ermöglicht, das Gerät mit einer Kontaktöffnungsweite von mindestens 3 mm allpolig vom Netz zu trennen. Als geeignete Trennvorrichtung gelten LS-Schalter, Sicherungen und Schütze.

## Installation der Kabinenbeuchtung

Alle elektrischen Installationen in der Saunakabine müssen für eine Umgebungstemperatur von mindestens 140°C geeignet sein. Die Saunaleuchte muß der Schutzart „spritzwassergeschützt“ entsprechen und für eine Umgebungstemperatur von 125°C geeignet sein. Das Anschlußkabel ist durch das zuvor gebohrte Loch zu führen und im Steuergerät nach Schaltplan anzuschließen. Die Saunaleuchte muß immer soweit wie möglich von dem Aufstellungsort des Saunaofens montiert werden. Hierzu kann die dem Ofen gegenüberliegende Saunawand oder die angrenzenden Ecken gewählt werden.

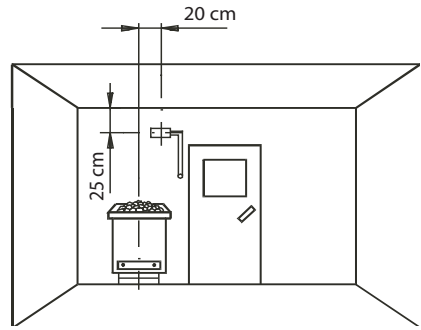


Abb. 6

## Montage der Fühler

Das thermostatische Steuergerät ist mit Thermostat und Übertemperaturbegrenzer ausgestattet. Die Kapillarrohrfühler werden durch das zuvor gebohrte Loch in der Kabinenwand geführt und in den Aufnahmeöffnungen des Fühlerhalters arretiert. Der Fühlerhalter wird gemäß Abb. 6 mit den mitgelieferten Holzschrauben mittig über der der Kabinentür zugekehrten freien Luftaustrittsöffnung des Ofens 25 cm unterhalb der Kabinendecke an der Kabinenwand befestigt. Die zuvor beschriebene Position ist unbedingt einzuhalten, da ansonsten die angestrebten Temperaturen nicht erreicht werden.

Die Kapillarrohrleitungen können mit den mitgelieferten Befestigungsschrauben an der Kabinenwand befestigt werden. Die Überlänge der Kapillarrohrleitung muß mit in der Kabine verlegt werden, aufrollen oder in einer Schleife verlegen, sie darf auf keinen Fall in das Steuergerät zurückgeschoben werden. Die Kapillarleitungen dürfen nicht geknickt oder beschädigt werden. Der kleinste Biegeradius sollte nicht unter 4-5 cm liegen.

## Inbetriebnahme

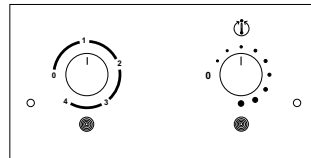


Abb. 7

Die Saunaaanlage wird mit dem linken Zeitschaltuhrknopf in Betrieb genommen. Die max. Einschaltzeit beträgt aus Sicherheitsgründen 4 Stunden. Während dieser Zeit leuchtet die grüne Signallampe auf. Nach 4 Stunden wird der Saunaofen und die Kabinenbeleuchtung selbsttätig abgeschaltet. Die Kabinentemperatur wird mit dem rechten Thermostatkopf vorgewählt. Der gesamte Regelbereich liegt zwischen ca. 40°C und 115°C. Sobald der Saunaofen heizt, leuchtet die rote Signallampe für „Heizen auf“. Ist die gewünschte Kabinentemperatur erreicht, wird automatisch die Heizleistung unterbrochen (die Signallampe erlischt).

## Absicherung der Saunabeleuchtung

**Diese Arbeiten nur von einem Fachmann ausführen lassen!**

Die Saunabeleuchtung und der Regelkreis sind im Steuergerät mit einer Feinsicherung abgesichert. Zum Auswechseln der Sicherung muß wie bei allen anderen Arbeiten am Steuergerät die Anlage vom Netz getrennt werden.

Nachdem Sie die Funktion des Steuergerätes durch diese Schrift kennengelernt haben, wünschen wir Ihnen viele erholsame Stunden beim Saunabaden.

### Hinweis

Wird die Badetemperatur nicht erreicht oder weicht die Temperatur vom Thermometer in der Kabine ab?

Bitte beachten Sie, daß der Temperaturfühler im Bereich des Heizsystems angeordnet ist. Der Thermometer befindet sich immer an einer anderen Stelle (z. B.) an der Kabinenrückwand über der Liegefläche). Der Fühler kann aber nur die Temperatur in seiner unmittelbaren Umgebung erfassen, Unterschiede von nur 25 cm zwischen Fühler und Thermometer können bereits zu Temperaturunterschieden bis 15° C führen. Hinzu kommt, daß viele Bimetall-Thermometer sehr träge reagieren, so daß teilweise erst nach ca. einer Stunde die wirkliche Temperatur angezeigt wird. Der Thermometer sollte nach Möglichkeit nicht mit der kpl. Gehäusefläche auf der Kabinenwand sondern auf Abstand montiert sein. Dadurch verringern Sie die Reaktionszeit.

Es kann also durchaus sein, daß Ihr Thermometer einen tieferen Wert anzeigt, als Sie am Steuergerät eingestellt haben.

## Sicherheitsabschaltung

Das Saunasteuergerät ist mit einem Sicherheitstemperaturbegrenzer (STB) ausgestattet. Sollte eine Fehlfunktion vorliegen, so schaltet dieser STB alle 3 Phasen aus Sicherheitsgründen aus.

Sollte der STB einmal ausgelöst haben, so muss dieser mechanisch zurückgesetzt werden.

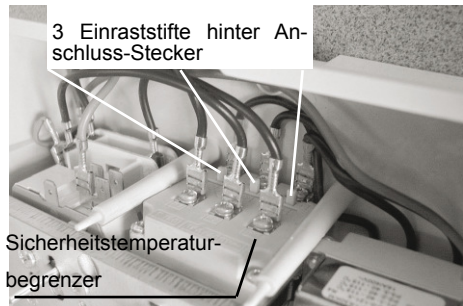


### **Achtung:**

**Trennen Sie zunächst das Saunasteuergerät vom Netz.**

Öffnen Sie das Steuergerät.

Das mittlere der 3 nun sichtbaren Schaltelemente ist der Sicherheitstemperaturbegrenzer.



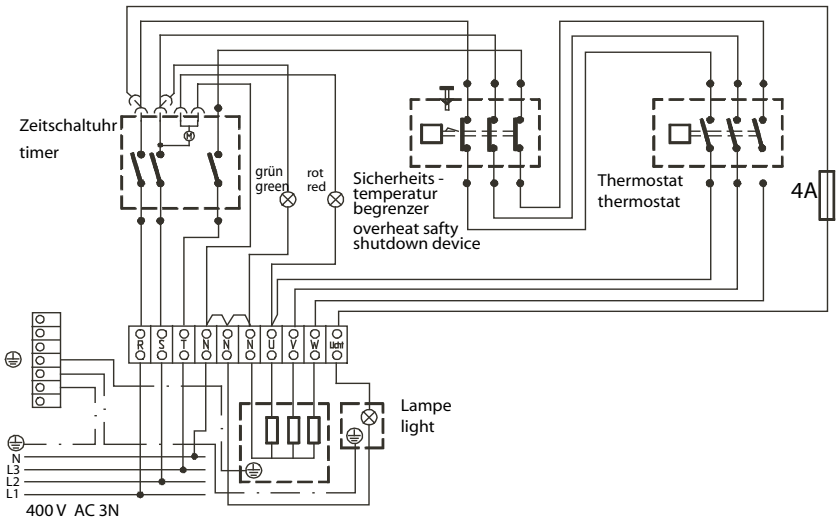
**Abb. 8**

Drücken Sie die 3 Einraststifte hinter den Anschluss-Stecker, bis Sie einen Schalterpunkt verspüren.

Schließen Sie vor der Inbetriebnahme das Steuergerät wieder.

Sollte der STB nach Inbetriebnahme wieder auslösen, muss das Gerät durch einen Fachmann überprüft werden.

# Schaltplan





## Recycling

Nicht mehr gebrauchte Geräte sind gem. Richtlinie 2002/96 EG bzw. ElektroG zum Recyceln bei einer Werkstoffsammelstelle abzugeben. Nicht mit dem Hausmüll entsorgen.



## Service Adresse

EOS-WERKE GÜNTHER GmbH  
Adolf-Weiß-Straße 43  
35759 Driedorf-Mademühlen, Germany  
Fon: +49 (0)2775 82-0  
Fax: +49 (0)2775 82-431  
servicecenter@eos-werke.de  
www.eos-werke.de

Bitte diese Adresse zusammen mit der Montageanweisung gut aufbewahren.

Damit wir Ihre Fragen schnell und kompetent beantworten können, geben Sie uns immer die auf dem Typenschild vermerkten Daten wie Typenbezeichnung, Artikel-Nr. und Serien-Nr. an.

## Gewährleistung

Die Gewährleistung wird nach den derzeit gültigen gesetzlichen Bestimmungen übernommen.

## Herstellergarantie

- Die Garanzzeit beginnt mit dem Datum des Kaufbelegs und dauert bei gewerblicher Nutzung 2 Jahre und bei privater Nutzung 3 Jahre.
- Garantieleistungen erfolgen nur dann, wenn der zum Gerät gehörige Kaufbeleg vorgelegt werden kann.
- Bei Änderungen am Gerät, die ohne ausdrückliche Zustimmung des Herstellers vorgenommen wurden, verfällt jeglicher Garantieanspruch.
- Für Defekte, die durch Reparaturen oder Eingriffe von nicht ermächtigten Personen oder durch unsachgemäßen Gebrauch entstanden sind, entfällt ebenfalls der Garantieanspruch.
- Bei Garantieansprüchen ist sowohl die Seriennummer sowie die Artikelnummer zusammen mit der Gerätebezeichnung und einer ausagkräftigen Fehlerbeschreibung anzugeben.
- Diese Garantie umfasst die Vergütung von defekten Geräteteilen mit Ausnahme normaler Verschleißerscheinungen.

Bei Beanstandungen ist das Gerät in der Originalverpackung oder einer entsprechend geeigneten Verpackung (ACHTUNG: Gefahr von Transportschäden) an unsere Service-Abteilung einzuschicken.

Senden Sie das Gerät stets mit diesem ausgefüllten Garantieschein ein.

Eventuell entstehende Beförderungskosten für die Ein- und Rücksendung können von uns nicht übernommen werden.

Außerhalb Deutschlands wenden Sie sich im Falle eines Garantieanspruches bitte an Ihren Fachhändler. Eine direkte Garantieabwicklung mit unserem Servicecenter ist in diesem Fall nicht möglich.

Verkaufsdatum:

Stempel und Unterschrift des Händlers:

## Rücksende-Verfahren (RMA) – Hinweise für alle Rücksendungen!

### Sehr geehrte Kundin, sehr geehrter Kunde,

wir wünschen Ihnen viel Freude mit den bestellten Artikeln. Für den Fall, dass Sie ausnahmsweise einmal nicht ganz zufrieden sein sollten, bitten wir Sie um genaue Beachtung der nachstehenden Verfahrensabläufe. Nur in diesem Fall ist eine rasche und reibungslose Abwicklung des Rücksende-Verfahrens gewährleistet.

#### Bitte bei allen Rücksendungen unbedingt beachten!

- Den vorhandenen **RMA-Beleg** stets **vollständig ausfüllen** und zusammen mit der **Rechnungskopie** der Rücksendung **beilegen!** Bitte nicht an die Ware oder deren Verpackung kleben. **Ohne diese Unterlagen ist keine Bearbeitung möglich**
- **Unfreie Sendungen innerhalb Deutschlands werden abgewiesen** und gehen kostenpflichtig an den Absender zurück! Bitte fordern Sie stets den **RMA-Nr.** für die kostengünstige Rücksendung an.
- **Beachten Sie bitte**, dass Sie die Ware **ohne sichtbare Gebrauchsspuren** mit unverändertem **vollständigen Lieferumfang in unbeschädigter Originalverpackung** zurückschicken.
- Verwenden Sie bitte eine **zusätzliche stabile und bruchsicere Umverpackung**, polstern Sie diese eventuell mit Styropor, Zeitungen o. ä. aus. Transportschäden aufgrund mangelhafter Verpackung gehen zu Lasten des Absenders.

#### Beschwerdeart:

##### 1) Transportschaden

- Bitte **überprüfen Sie umgehend** den Inhalt Ihres Pakets und **melden Sie** bitte jeden Transportschaden bei Ihrem **Transportunternehmen** (Paketdienst/ Spedition).
- Beschädigte Ware bitte nicht benutzen!
- Lassen Sie sich von dem **Transportunternehmen eine schriftliche Bestätigung** über den Schaden ausstellen.
- **Melden Sie den Schaden bitte umgehend telefonisch bei Ihrem Händler.** Dieser spricht dann mit Ihnen das weitere Vorgehen ab.
- Bei beschädigtem Transportkarton bitte zusätzlich größeren Umkarton verwenden. **Die Schadensbestätigung des Transportunternehmens** unbedingt beifügen!

##### 2) Fehlerhafte Lieferung

- Die gesetzliche Gewährleistungsfrist beträgt 2 Jahre. Ist der gelieferte **Artikel mangelhaft**, fehlen **Zubehörteile** oder wurde der **falsche Artikel** oder die falsche Menge geliefert, setzen Sie sich bitte mit Ihrem Händler in Verbindung. Dieser spricht mit Ihnen den Einzelfall ab und bemüht sich um eine sofortige kundenfreundliche Lösung.
- Für **kostengünstige Rücksendungen** innerhalb Deutschland erhalten Sie vom Hersteller eine **RMA-Nr.**
- Jede Artikel-Rücksendung muss **in der Originalverpackung des Artikels mit vollständigem Lieferumfang erfolgen.** Bitte verpacken Sie die Ware, um Beschädigungen zu verhindern. Nehmen Sie bei Falschlieferung den Artikel bitte nicht in Gebrauch!

##### 3) Installations- und Funktionsprobleme

- Bitte **lesen Sie zunächst die mitgelieferte Anleitung vollständig durch** und beachten Sie vor allem auch dort genannte Montage- o d e r Installationshinweise.
- **Der Händler sollte stets Ihr erster Ansprechpartner sein**, denn dort ist man am besten mit dem „hauseigenen“ Produkt vertraut und kennt eventuelle Problemfälle.
- **Bei Funktionsproblemen mit einem Artikel** prüfen Sie bitte zunächst, ob an der Ware ein Sachmangel vorliegt. Aufgrund der werkseitigen Qualitätsprüfung sind Defekte bei Neugeräten sehr selten.