

emotion of sauna.



Gebrauchsanweisung Manual

EMOTEC C 55



D

Made in Germany

CE IP x4

Druck Nr. 29342434 de/ -22.08

Deutsch

Inhalt

| | |
|--|----|
| Technische Daten | 3 |
| Lieferumfang | 3 |
| Allgemeine Hinweise | 4 |
| Allgemeine Sicherheitsbestimmungen..... | 4 |
| Montage des Steuergerätes | 5 |
| Wandbefestigung | 5 |
| Elektroanschluss..... | 6 |
| Bedienung..... | 7 |
| Tastenfunktionen..... | 7 |
| Wirkungsweise der Farben | 9 |
| Anschlussplan..... | 10 |
| Service Adresse:..... | 11 |
| Recycling | 11 |
| Gewährleistung..... | 11 |
| Rücksende-Verfahren (RMA) – Hinweise für alle Rücksendungen! | 12 |

Technische Daten

| | |
|---------------------------------|--|
| Netzspannung: | 230 V N AC 50 Hz |
| Absicherung: | 1 x 10 A |
| Leistung per Farbe: | max. 400 W |
| Umgebungstemperatur: | 0 bis 40° C |
| Schutzart: | IP X4 |
| Farbfolge bei Automatikbetrieb: | Rot - rot/gelb - gelb - gelb/grün - grün - grün/blau - blau- blau/rot |
| Farbüberlappungszeit: | 10 Sekunden |
| Zykluszeit: | einstellbar von 1 bis 10 Minuten |
| Abmaße HxBxT | 240 x 230 x 70 mm |

Lieferumfang

(Änderungen Vorbehalten)

Zum Lieferumfang des Steuergerätes gehört:

- Steuergerät
- Plastikbeutel mit Befestigungsschrauben

Sehr geehrter Kunde,

mit diesem Farblicht-Steuergerät haben Sie ein hochwertiges elektronisches Gerät erworben, welches nach den neuesten Normen- und Güterichtlinien entwickelt und gefertigt wurde.

Mit diesem hochwertigen Farblichtsteuergerät „bedienen“ Sie Ihr Farblichtgerät und mit den Programmiermöglichkeiten werden Sie sicher schnell die Einstellungen finden, bei denen Sie sich am wohlsten fühlen.

Lesen Sie die Anweisungen in dieser Anleitung sorgfältig durch, damit Sie schnell und einfach durch die Programmierung finden.

Allgemeine Hinweise

Das Farblicht-Steuergerät ist serienmäßig für eine Spannung von 230 V 50 Hz vorgesehen und ist separat mit 10 A abzusichern.


Montage und Anschluss der Sauna-Einrichtungen und anderer elektrischer Betriebsmittel dürfen nur durch einen Fachmann eines autorisierten Elektrofachbetriebes erfolgen, dabei ist VDE 0100 Teil 703/2006-2 zu beachten.

Sauna-Einrichtungen dürfen nur über festen Anschluss mit dem Netz verbunden werden.

Installationsseitig ist eine allpolige Trennvorrichtung vom Netz mit einer Kontaktöffnungsweite von min. 3mm pro Pol vorzunehmen.

Damit Ihre Saunanlage störungsfrei betrieben werden kann, lesen Sie bitte nachfolgende Montage- und Bedienungsanleitung sorgfältig durch.

Allgemeine Sicherheitsbestimmungen

- Die elektrische Installation darf nur von einem autorisierten Elektroinstallateur durchgeführt werden.
- Es sind die Vorschriften Ihres Elektroversorgungsunternehmens (EVU) sowie die einschlägigen VDE-Vorschriften (DIN VDE 0100) einzuhalten.
-  **Achtung Lebensgefahr:** Führen Sie niemals Reparaturen und Installationen selbst durch. Die Gehäuseabdeckung darf nur von einem Fachmann entfernt werden.
- Das Gerät darf nur für den dafür vorgesehenen Zweck als Steuerung für Farblichtgeräte verwendet werden.
- Die Anlage muss bei allen Installations- und Reparaturarbeiten allpolig vom Netz getrennt werden, d.h. Sicherungen bzw. Hauptschalter ausschalten.
- Die Sicherheits- und Installationshinweise des Herstellers sind zu beachten.

Montage des Steuergerätes

Wandbefestigung

Das Steuergerät darf nur außerhalb der Kabine montiert werden. Sind bereits Leerrohre für die elektrischen Installationen vorhanden, ist die Position des Steuergerätes durch diese vorbestimmt. Zur Montage verfahren Sie bitte nach folgender Anweisung:

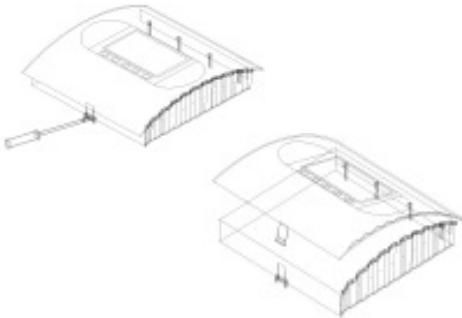


Abb. 1

1. Nehmen Sie die Abdeckung des Steuergerätes ab. Dazu drücken Sie mit einem flachen Schraubenzieher die Befestigungsnase nach innen und ziehen Sie das Gehäuse-Oberteil durch Schwenken nach oben ab (Abb. 1).

Die Bohrungen \varnothing 3 mm für die mitgelieferten Holzschrauben 4 x 20 mm werden entsprechend den in Abb. 3 + 3.1 angegebenen Maßen angebracht.

2. In das obere mittlere Loch drehen Sie eine der Holzschrauben. An dieser Schraube wird das Steuergerät eingehängt. Lassen Sie zu diesem Zweck die Schraube ca. 3 mm herausstehen (Abb. 3.2).
3. Das Steuergerät in die 3 mm herausstehende Schraube in das obere Befesti-

gungsloch einhängen.

Setzen Sie die mitgelieferten Gummitüllen in die Öffnungen an der Gehäuse-rückwand ein und führen Sie dann die Anschlusskabel durch diese Öffnungen.

Schrauben Sie das Gehäuseunterteil in den beiden unteren Bohrungen fest an die Kabinenwand. Abb. 4

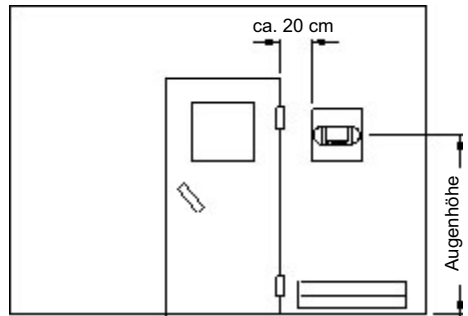


Abb. 3

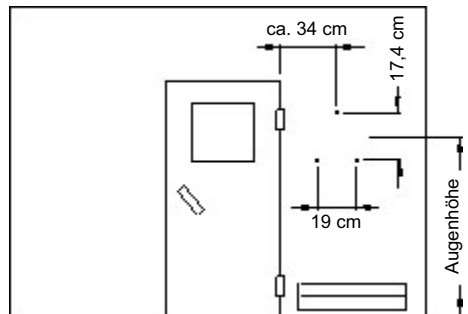


Abb. 3.1

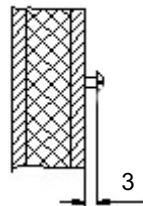


Abb. 3.2

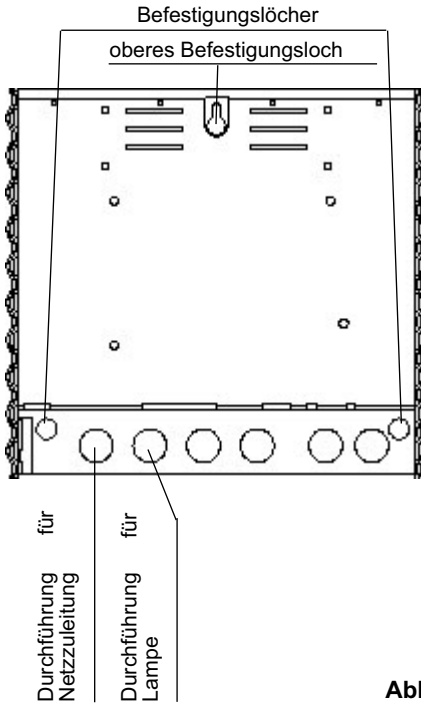


Abb. 4

Elektroanschluss

Der elektrische Anschluss darf nur von einem Fachmann eines autorisierten Elektrofachbetriebes unter Beachtung der Richtlinien des örtlichen Energieversorgungsunternehmens und des VDE durchgeführt werden.

Grundsätzlich darf nur ein fester Anschluss an das Netz erfolgen, wobei eine Einrichtung vorzusehen ist, die es ermöglicht die Anlage mit einer Kontaktöffnungsweite von mindestens 3 mm allpolig vom Netz zu trennen.

Alle elektrischen Installationen und alle Anschlussleitungen die im Inneren der Kabine verlegt werden, müssen für eine Umgebungstemperatur von mindestens 140°C geeignet sein.

Die Netzzuleitung wird wie aus Abb. 5 ersichtlich, zum Steuergerät geführt und an den Netzeingangsklemmen angeschlossen. Ein Anschlussplan ist hierzu im Steuergerät eingeklebt.

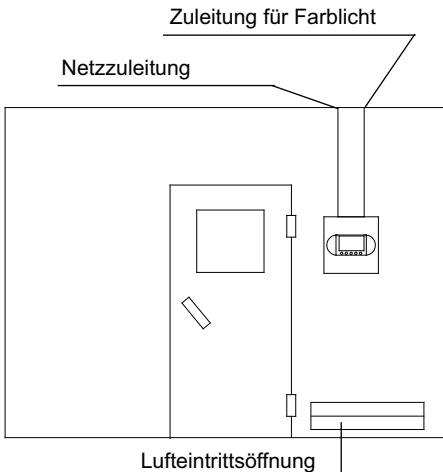


Abb. 5

Bedienung

Tastenfunktionen

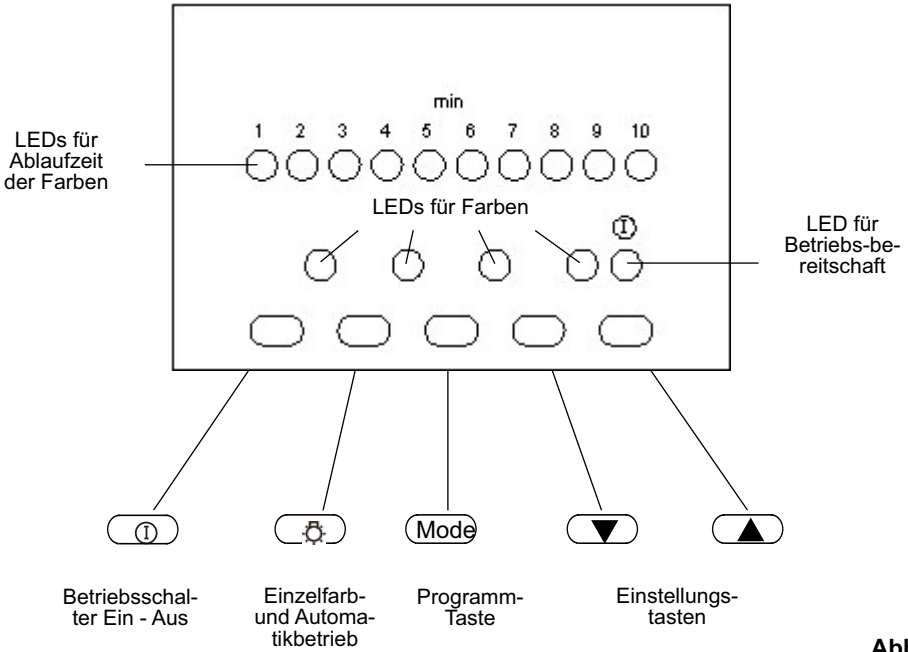


Abb. 6

Inbetriebnahme

Nachdem Sie alle Anschlüsse noch einmal überprüft haben, nehmen Sie das Gerät ans Netz, indem Sie die Sicherungen bzw. den Hauptschalter einschalten. Die Betriebsbereitschaft wird durch die grüne LED unter dem **I**-Symbol signalisiert.

Erstes Einschalten des Gerätes

Durch erstmaliges Drücken der Start/Stop-Taste **I**, nach Anlegen der Versorgungsspannung, geht das Gerät in seine Grundstellung. Am Farblichtgerät leuchtet die rote Lampe und am Steuergerät leuchtet die rote LED auf.

Voreingestellte Parameter

- Farblichtwahl manuell
- Ablaufzeit der Einzelfarben im Automatikbetrieb 5 min.
- Ablaufzeit der Mischfarben im Automatikbetrieb 10 sec.

Manuelle Farblichtwahl

Mit den **▼ ▲**-Tasten kann zwischen den Einzelfarben bzw. Mischfarben gewählt werden.

Automatische Farblichtwahl

Durch Betätigen der **☒**Lichttaste wird die automatische Farblichtwahl aktiviert.

Bei Automatikbetrieb leuchten 5 LEDs für eine Ablaufzeit von 5 Minuten.

Bei der automatischen Farblichtwahl läuft die Farbfolge rot-rot/gelb-gelb-gelb/grün-grün-grün/blau-blau-blau/rot ab. In der Grundeinstellung verweilen die Einzelfarben 5 Minuten und der Mischfarben 10 Sekunden (s. „Voreingestellte Parameter“).

Im Automatikprogramm können folgende Einstellungen vorgenommen werden:

Die Verweildauer kann zwischen 1 min und 10 min eingestellt werden. Drücken Sie die „**MODE**“-Taste, woraufhin die LED-Reihe blinkt.

Mit den **▼ ▲** Tasten kann die Zeit verändert werden.

Durch nochmaliges Betätigen der „**MODE**“-Taste wird der eingestellte Wert übernommen und es leuchtet die entsprechende Anzahl an LEDs in der LED-Reihe (5 Minuten = 5 LEDs, 10 Minuten = 10 LEDs usw.).

Die Verweildauer der Mischfarben kann auf 10 Sekunden (Grundeinstellung) oder auf die Ablaufzeit der Einzelfarben eingestellt werden:

Um zwischen den beiden Modi zu wechseln, halten Sie die **▼**- und **▲**-Tasten gleichzeitig für 2 Sekunden gedrückt, bis die LED-Reihe kurz aufblinkt.

Wird die Steuerung nicht vom Netz getrennt, bleiben die zuletzt eingestellten Parameter erhalten.

Wirkungsweise der Farben

Die **seelische** Beeinflussung durch die Farben erfolgt über die Augen. Von dort wird die Farbstrahlung aufgrund komplexer Vorgänge weiter ins Gehirn geleitet und entfaltet dort ihre Wirkung in Form von bestimmten Vorstellungen und Energien.

Die **nervliche** Farbaufnahme führt zu einer Belebung der Körperabwehr. Je nach Farbart werden bestimmte Körpersysteme angesprochen und aktiviert.

Die **physikalische** Aufnahme geschieht im wesentlichen über die Haut durch direkte Farbstrahlung.

Die **chemische** Aufnahme erfolgt im Magen/Darmtrakt in Form von Mischkost in allen Farben.

BLAU, die Farbe des Himmels und des Wassers, verbindet man mit Sehnsucht, Weite und Kälte. Kälte verlangsamt die menschlichen Funktionen, der Grund, warum Blau beruhigend und entspannend wirken soll und bei nervösen Störungen, Schlaflosigkeit, Unruhe und Angstzuständen helfen kann.

GRÜN ist die Farbe der Natur. Grünlich besänftigt und inspiriert zugleich. Es schenkt Erholung und Regeneration. Grünlich soll Bronchien und Lunge positiv beeinflussen können und bei Nervenleiden, Kopfschmerzen und Gelenkentzündungen hilfreich sein.

GELB soll die positive Lebenseinstellung und das allgemeine Wohlbefinden steigern. Gelbe Farben können die Nerven anregen und stärken sowie Trübsinn und Melancholie vertreiben, Magen- und Darmstörungen können ausgeglichen werden.

ROT assoziiert man mit Feuer und Blut. Die Farbe der Aktivität, Vitalität und Wärme. Rot soll die Durchblutung anregen und somit zu einer allgemeinen Steigerung des Wohlbefindens und der Vitalität beitragen.

Anschlussplan

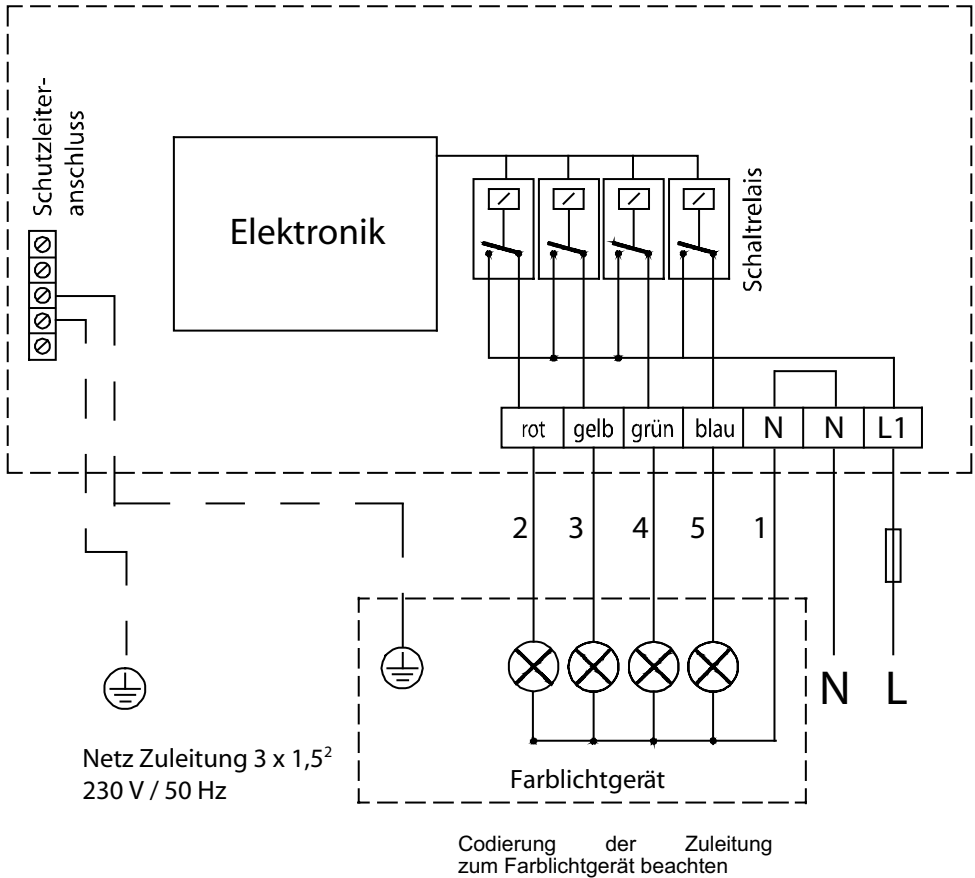


Abb. 7

Leitungscodierung:

| | |
|-----------|--------|
| grün/gelb | = PE |
| 1 | = N |
| 2 | = rot |
| 3 | = gelb |
| 4 | = grün |
| 5 | = blau |

Achtung!

Sehr geehrter Kunde,

nach den gültigen Vorschriften ist der elektrische Anschluss des Steuergerätes nur durch einen Fachmann eines autorisierten Elektrofachbetriebes zulässig. Wir weisen Sie daher bereits jetzt darauf hin, dass im Falle eines Garantieanspruches eine Kopie der Rechnung des ausführenden Elektrofachbetriebes vorzulegen ist.



Recycling

Nicht mehr gebrauchte Geräte sind gem. Richtlinie 2002/96 EG bzw. ElektroG zum Recyceln bei einer Werkstoffsammelstelle abzugeben. Nicht mit dem Hausmüll entsorgen.



Service Adresse:

EOS-WERKE GÜNTHER GmbH
 Adolf-Weiß-Straße 43
 35759 Driedorf-Mademühlen, Germany
 Fon: +49 (0)2775 82-0
 Fax: +49 (0)2775 82-431
 servicecenter@eos-werke.de
 www.eos-werke.de

Bitte diese Adresse zusammen mit der Montageanweisung gut aufbewahren.

Damit wir Ihre Fragen schnell und kompetent beantworten können, geben Sie uns immer die auf dem Typenschild vermerkten Daten wie Typenbezeichnung, Artikel-Nr. und Serien-Nr. an.

Gewährleistung

Die Gewährleistung wird nach den derzeit gültigen gesetzlichen Bestimmungen übernommen.

Herstellergarantie

- Die Garantiezeit beginnt mit dem Datum des Kaufbelegs und dauert bei gewerblicher Nutzung 2 Jahre und bei privater Nutzung 3 Jahre.
- Garantieleistungen erfolgen nur dann, wenn der zum Gerät gehörige Kaufbeleg vorgelegt werden kann.
- Bei Änderungen am Gerät, die ohne ausdrückliche Zustimmung des Herstellers vorgenommen wurden, verfällt jeglicher Garantieanspruch.
- Für Defekte, die durch Reparaturen oder Eingriffe von nicht ermächtigten Personen oder durch unsachgemäßen Gebrauch entstanden sind, entfällt ebenfalls der Garantieanspruch.
- Bei Garantieansprüchen ist sowohl die Seriennummer sowie die Artikelnummer zusammen mit der Gerätebezeichnung und einer aussagekräftigen Fehlerbeschreibung anzugeben.
- Diese Garantie umfasst die Vergütung von defekten Geräteteilen mit Ausnahme normaler Verschleißerscheinungen.

Bei Beanstandungen ist das Gerät in der Originalverpackung oder einer entsprechend geeigneten Verpackung (ACHTUNG: Gefahr von Transportschäden) an unsere Service-Abteilung einzuschicken.

Senden Sie das Gerät stets mit diesem ausgefüllten Garantieschein ein.

Eventuell entstehende Beförderungskosten für die Ein- und Rücksendung können von uns nicht übernommen werden.

Außerhalb Deutschlands wenden Sie sich im Falle eines Garantieanspruches bitte an Ihren Fachhändler. Eine direkte Garantieabwicklung mit unserem Servicecenter ist in diesem Fall nicht möglich.

Verkaufsdatum:

Stempel und Unterschrift des Händlers:

Rücksende-Verfahren (RMA) – Hinweise für alle Rücksendungen!

Sehr geehrte Kundin, sehr geehrter Kunde,

wir wünschen Ihnen viel Freude mit den bestellten Artikeln. Für den Fall, dass Sie ausnahmsweise einmal nicht ganz zufrieden sein sollten, bitten wir Sie um genaue Beachtung der nachstehenden Verfahrensabläufe. Nur in diesem Fall ist eine rasche und reibungslose Abwicklung des Rücksende-Verfahrens gewährleistet.

Bitte bei allen Rücksendungen unbedingt beachten!

- Den vorhandenen **RMA-Beleg** stets **vollständig ausfüllen** und zusammen mit der **Rechnungskopie** der Rücksendung **beilegen!** Bitte nicht an die Ware oder deren Verpackung kleben. **Ohne diese Unterlagen ist keine Bearbeitung möglich**
- **Unfreie Sendungen innerhalb Deutschlands werden abgewiesen** und gehen kostenpflichtig an den Absender zurück! Bitte fordern Sie stets den **RMA-Nr.** für die kostengünstige Rücksendung an.
- **Beachten Sie bitte**, dass Sie die Ware **ohne sichtbare Gebrauchsspuren** mit unverändertem **vollständigen Lieferumfang in unbeschädigter Originalverpackung** zurückschicken.
- Verwenden Sie bitte eine **zusätzliche stabile und bruchsichere Umverpackung**, polstern Sie diese eventuell mit Styropor, Zeitungen o. ä. aus. Transportschäden aufgrund mangelhafter Verpackung gehen zu Lasten des Absenders.

Beschwerdeart:

1) Transportschaden

- Bitte **überprüfen Sie umgehend** den Inhalt Ihres Pakets und **melden Sie** bitte jeden Transportschaden bei Ihrem **Transportunternehmen** (Paketdienst/ Spedition).
- Beschädigte Ware bitte nicht benutzen!
- Lassen Sie sich von dem **Transportunternehmen eine schriftliche Bestätigung** über den Schaden ausstellen.
- **Melden Sie den Schaden bitte umgehend telefonisch bei Ihrem Händler.** Dieser spricht dann mit Ihnen das weitere Vorgehen ab.
- Bei beschädigtem Transportkarton bitte zusätzlich größeren Umkarton verwenden. **Die Schadensbestätigung des Transportunternehmens** unbedingt beifügen!

2) Fehlerhafte Lieferung

- Die gesetzliche Gewährleistungsfrist beträgt 2 Jahre. Ist der gelieferte **Artikel mangelhaft**, fehlen **Zubehörteile** oder wurde der **falsche Artikel** oder die falsche Menge geliefert, setzen Sie sich bitte mit Ihrem Händler in Verbindung. Dieser spricht mit Ihnen den Einzelfall ab und bemüht sich um eine sofortige kundenfreundliche Lösung.
- Für **kostengünstige Rücksendungen** innerhalb Deutschland erhalten Sie vom Hersteller eine **RMA-Nr.**
- Jede Artikel-Rücksendung muss in der **Originalverpackung des Artikels mit vollständigem Lieferumfang erfolgen.** Bitte verpacken Sie die Ware, um Beschädigungen zu verhindern. Nehmen Sie bei Falschlieferung den Artikel bitte nicht in Gebrauch!

3) Installations- und Funktionsprobleme

- Bitte **lesen Sie zunächst die mitgelieferte Anleitung vollständig durch** und beachten Sie vor allem auch dort genannte Montage- o d e r Installationshinweise.
- **Der Händler sollte stets Ihr erster Ansprechpartner sein**, denn dort ist man am besten mit dem „hauseigenen“ Produkt vertraut und kennt eventuelle Problemfälle.
- **Bei Funktionsproblemen mit einem Artikel** prüfen Sie bitte zunächst, ob an der Ware ein Sachmangel vorliegt. Aufgrund der werkseitigen Qualitätsprüfung sind Defekte bei Neugeräten sehr selten.