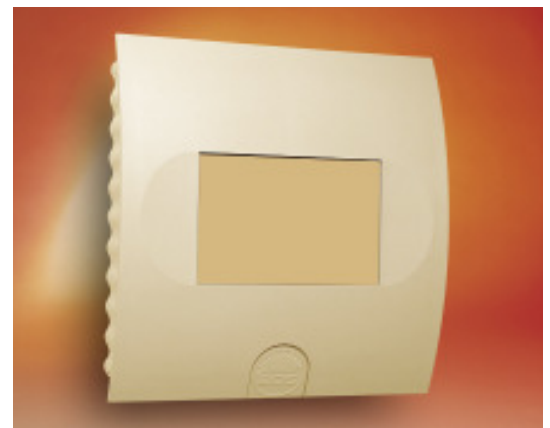


# Leistungsschaltgerät EMOTEC L09

Gehäuse: Ober- und Unterteil aus Kunststoff  
 Abmaße H/B/T: 24 x 23 x 7 cm  
 Elektroanschluss: 400 V 3 N AC 50 Hz  
 Art.Nr.: 94.3900

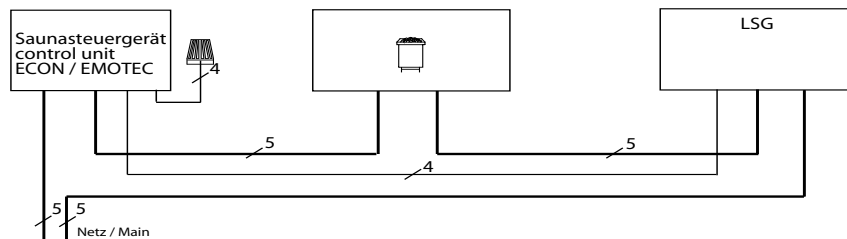
Zur Erweiterung der Schaltleistung um max. 9 kW.  
 In Verbindung mit Steuergeräten der Reihe EMOTEC.

Es dürfen nur zweikreisig verdrahtete Saunaöfen (max 2 x 9 kW) angeschlossen werden.



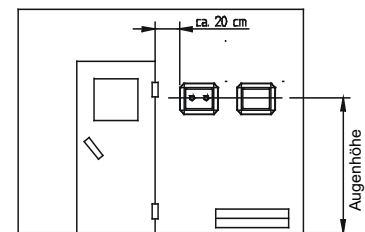
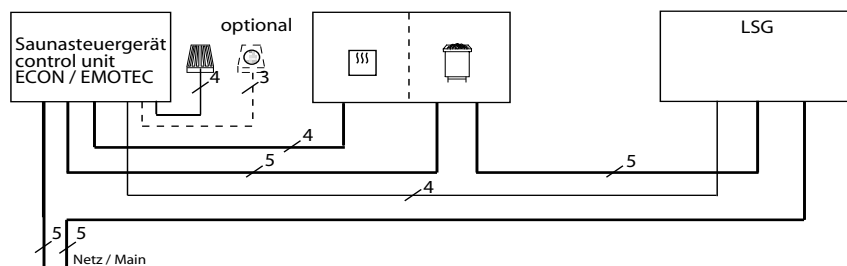
## Installations-Schema

### ohne Verdampfer

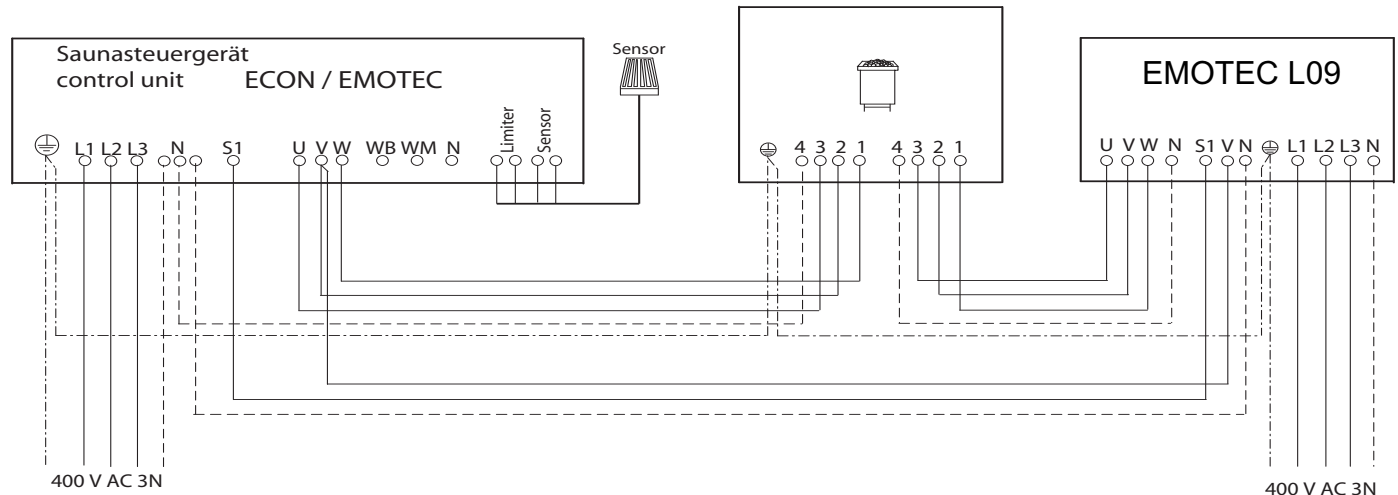


CE IP x4 AR 56  
 MADE IN GERMANY

### mit max. 3 kW Verdampfer



## Anschluss-Schema



Druck-Nr. 29343656de 24.08

Technische Änderungen vorbehalten