

Farblichtgerät FL 800 / 800 S

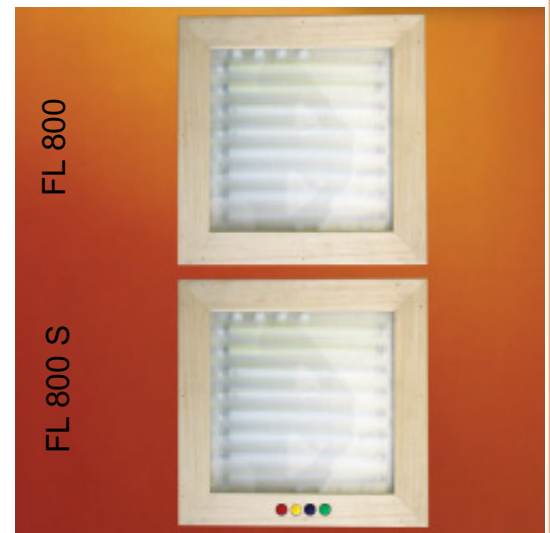
zum Einbau in IR-Wärmekabinen

FL 800

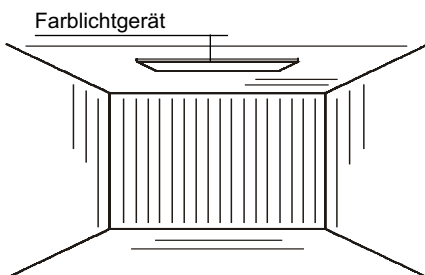
Farblichtgerät mit 8 Spezial-Leuchtstofflampen à 8 W in den Farbspektren rot, gelb, grün und blau. Das Farblichtgerät kann auf einer Seitenwand oder unter der Decke montiert werden. Lampen und Starter sind leicht zugänglich. Einscheiben-Sicherheitspezialglasmit Spezialmaserung zur optimalen Streuung des Lichtspektrums und damit verbundener gleichmäßiger Lichtstrahlung in der Kabine.

FL 800 S

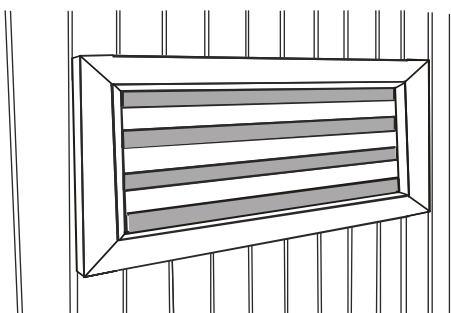
Farblichtgerät wie oben beschrieben, jedoch mit vier Schaltern für die einzelnen Farb - Leuchtstofflampen. Jeder Schalter steuert eine Farbe. Es können mehrere Lampen gleichzeitig eingeschaltet werden.



Montage an der Kabinendecke

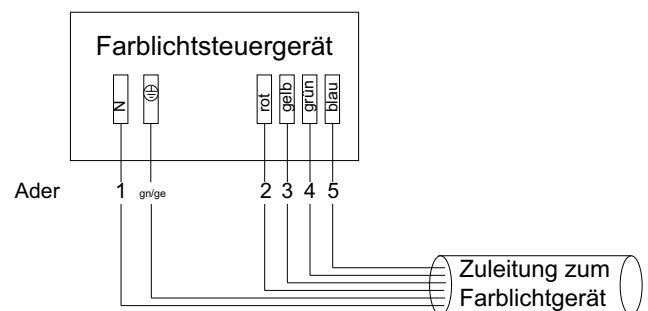


Montage an der Kabinenwand



CE IPx4 MADE IN GERMANY

Anschlussplan



Art.Nr	elektr. Anschluss	Leistung	Lampen	Maße L/B/T in cm	Gewicht ohne Verpackung	Steuergerät erforderlich	Verbindung Steuergerät - Farblichtgerät	zu Verwenden mit den Steuergeräten
94.3734	230 V N AC 50 Hz	64 W	8 Color-Leuchtstofflampen in blau, grün, gelb und rot je 8 W	45 / 45 / 6	7,7 kg	ja	6 x 1,5 mm ²	60 FL ECON F1 EMOTEC C55 EMOTEC HIC 75
95.3894						nein		

Druck.Nr.: 29343144de 22.08

Technische Änderungen vorbehalten