

Festwasseranschluss

Für Verdampferöfen

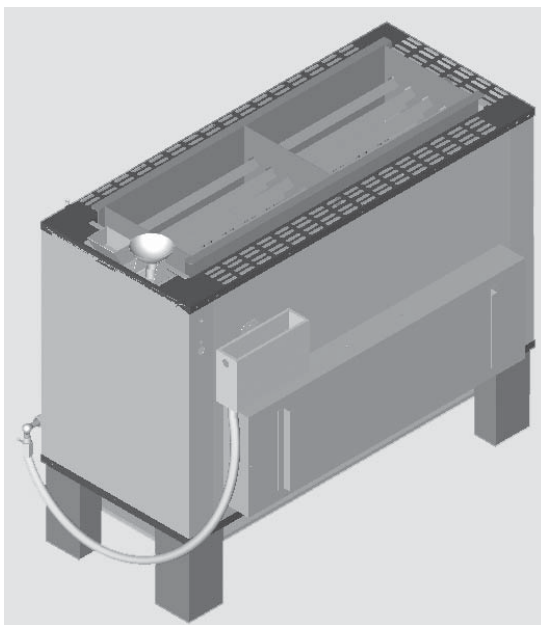
Festwasseranschluss zur nachträglichen Montage an Öfen mit Verdampfer zur automatischen Befüllung des Verdampfers aus dem Wasserleitungsnetz. Anbringung des Festwasseranschlusses rückseitig. Verbindung mittels Stahlflex-Schlauch. Schlauch-Anschluss: 1/2"-Gewinde

Technische Daten

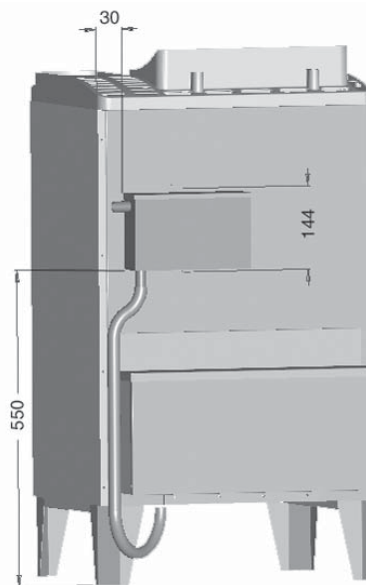
Werkstoff: Chrom-Nickel-Stahl
 Höhe: 130 mm
 Breite: 210 mm
 Tiefe: 60 mm
 Füllmenge: ca. 1,2 Liter
 Max. Anschlussdruck: 3 bar
 Über 3 Bar muss ein Druckminderer verwendet werden.
 Zu verwenden an allen Öfen mit Verdampfer.



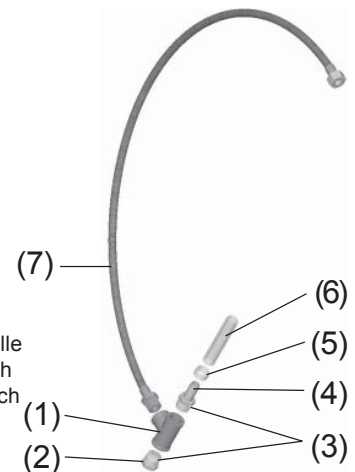
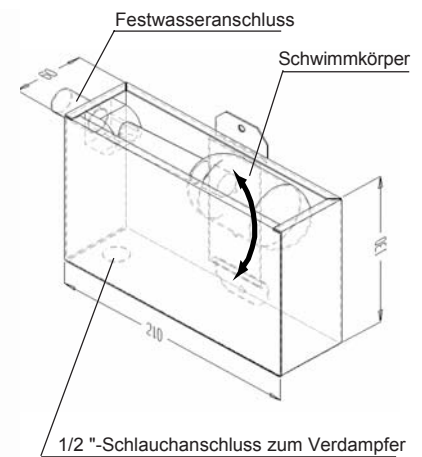
MADE IN GERMANY



Anschluss am Bi-O Star



Anschluss am Bi-O Max



- 1 = T-Stück
- 2 = Stopfen
- 3 = Dichtung
- 4 = Schlauchtülle
- 5 = Schlauchschelle
- 6 = Silikonschlauch
- 7 = Panzerschlauch

Technische Änderungen vorbehalten

Wichtige Hinweise:

Die Vorschriften der EN 1717 bzw. der DIN 1988 Teil 4 sind zu beachten. Es sind geeignete Maßnahmen zu treffen, die verhindern, dass Wasser in das Trinkwasserleitungssystem zurück fließen kann. Hierzu eignen sich z.B. Rohrtrenner oder Systemtrenner. Fragen Sie hierzu ggf. bei ihrem Trinkwasserversorger oder im Sanitärfachhandel nach.