

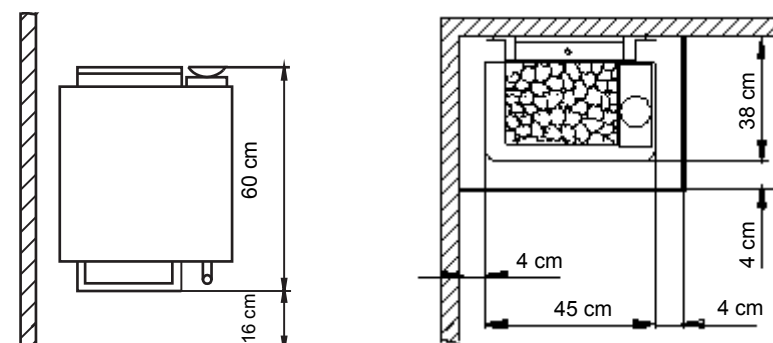
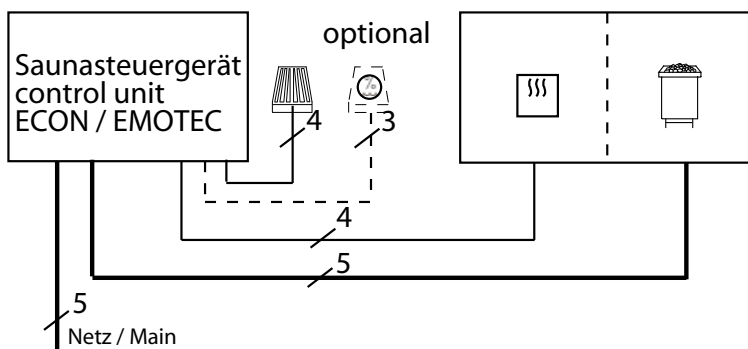
Saunaofen Bi-O-Tec

empfohlen für die Familiensauna

- Außenmantel: Edelstahl blank-poliert oder Anthrazit mit Perleffekt
- Innenmantel: Edelstahl blank-poliert
- Füllmenge des Verdampfers: ca. 5 l
- Steinfüllung: 15 kg inkl.

Hochwertige Aluminium-Druckguss-Abdeckung.
Edelstahl Kräuterschale zur Aufnahme von Kräutern, ätherischen Ölen und Essenzen.
Integrierter Trockenschutz mit akustischer Wassermangelmeldung.

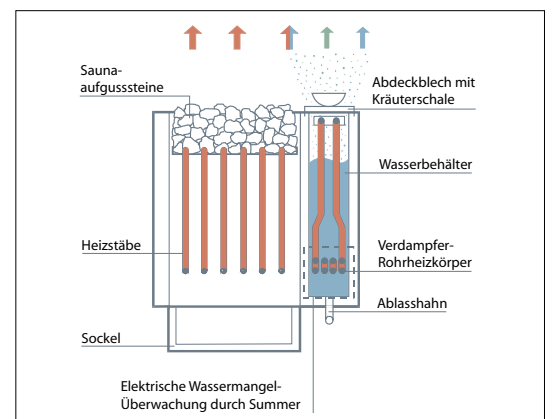
Anschluss-Schema



Wandofen mit Verdampfer



CE IP x4 MADE IN GERMANY



Art.-Nr.	Außenmantel	Ofenleistung nach DIN	Verdampferleistung -volumen	elektr. Anschluss	Absicherungs-Steuergerät in A	Einbaumaße in cm	für Kabinenvolumen	Mindestmaß der Be- und Entlüftung	Gewicht ohne Steine und Verpackung	Steinfüllung	Verbindung Netz - Steuergerät	Verbindung Steuergerät - Ofen	Leistungsschaltgerät erforderlich	zu verwenden mit den Steuergeräten
94.2605 94.2608	anthrazit Edelstahl	6,0 kW	1,5 kW 5 l	3N AC 50 Hz 400 V	3 x 16	76*/ 45 / 38	6 - 8 m³	35 x 4 cm	16,5 kg	15,0 kg	5 x 2,5	5 x 1,5 & 4 x 1,5	nein	ECON 45H2 EMOTEC HCS 9003 EMOTEC HCS 9003 DB/ DL/DLF EmoTouch II PB/AF/GF
94.2606 94.2609	anthrazit Edelstahl	7,5 kW	2,0 kW				7 - 10 m³	35 x 5 cm	17,0 kg					
94.2607 94.2610	anthrazit Edelstahl	9,0 kW	5 l				9 - 14 m³	35 x 6 cm	17,5 kg					

Alle Angaben zu Leitungsquerschnitten sind Mindestquerschnitte in mm² Kupferleitung.

*bei 16 cm Bodenabstand

Technische Änderungen vorbehalten