

Saunaofen 43FN

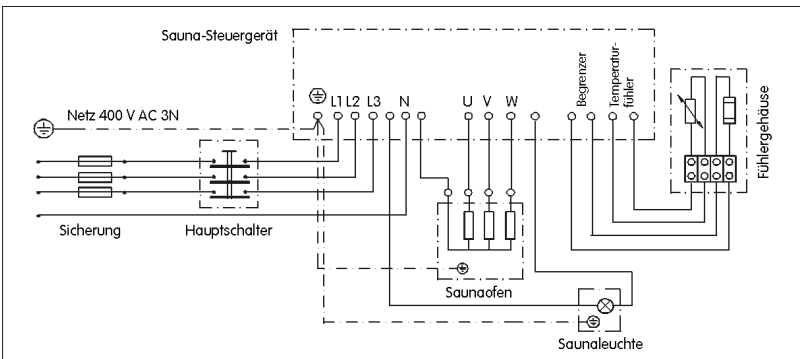
Standofen

empfohlen für die Familiensauna

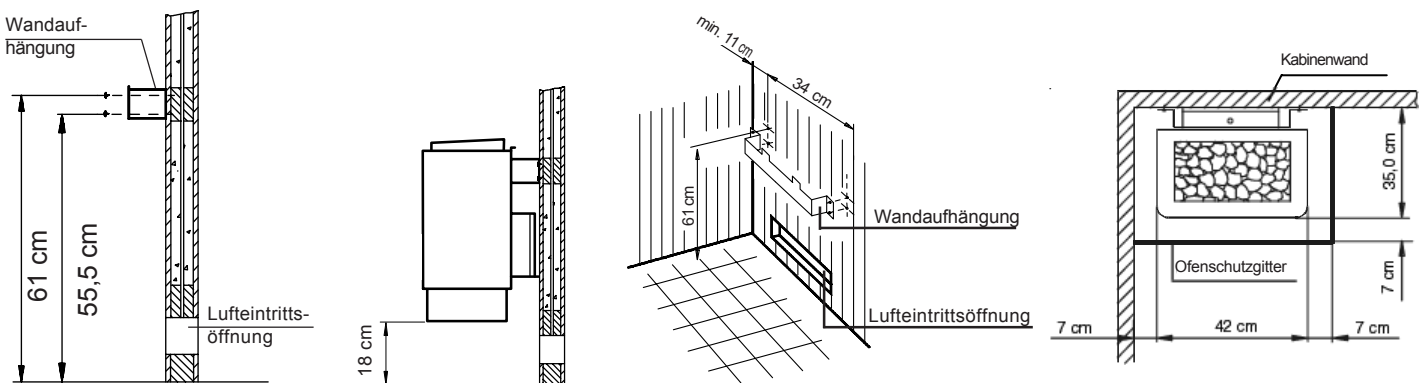
- Aussenmantel: Edelstahl blank-polliert oder einbrennlackiertes Stahlblech
 Anthrazit Perleffekt
- Innenmantel: feuraluminisiertes Blech
- Rückwand: verzinktes Stahlblech
- Steinkorb: Edelstahl
- Elektro-Anschlusskasten: verzinktes Stahlblech
- Steinfüllung: 15 kg incl.

Wandbefestigung für Standsicherung, bzw. für bodenfreie Wandmontage im Lieferumfang enthalten.

Anschluss-Schema



CE D'E GS IP x4 AR56
 MADE IN GERMANY



Art.-Nr	Außenmantel	Leistung in kW	elektr. Anschluss	Einbau-Maße H/B/T in cm	für Kabinenvolumen	Mindestmaße der Be- und Entlüftung	Gewicht ohne Verpackung	Verbindung Steuergerät Ofen	Leistungsschaltgerät erforderlich	zu verwenden mit den Steuergeräten
94.2233 94.2263	anthrazit Edelstahl	4,5	400 V 3N AC 50 Hz	71/42/36	4 - 6 m³	ca 105 cm² *		1 x 5G1,5	nein	ECON A1 ECON A2 EMOTEC B6000 EMOTEC D9000
94.2234 94.2264	anthrazit Edelstahl	6,0			6 - 8 m³	ca 140 cm² *				
94.2235 94.2265	anthrazit Edelstahl	7,5			7 - 10 m³	ca 175 cm² *				
94.2236 94.2266	anthrazit Edelstahl	9,0			9 - 14 m³	ca 210 cm² *				

*) oder nach Angaben des Kabinenherstellers

Technische Änderungen vorbehalten