

Saunaofen Bi-O-Mini

empfohlen für die Kleinsauna

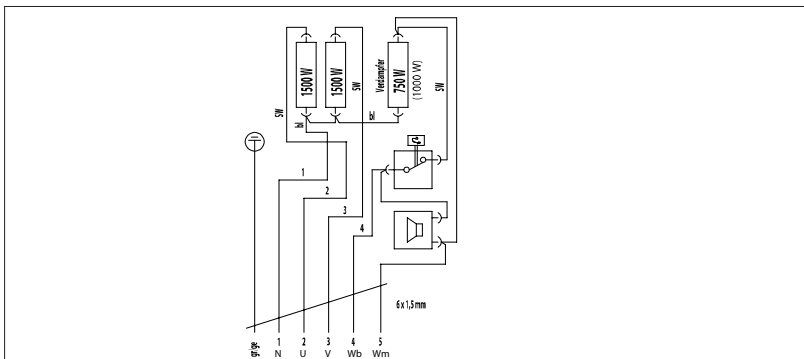
Aussenmantel: Edelstahl blank-polliert
 Innenmantel: Edelstahl blank-polliert
 Füllmenge des Verdampfers: ca. 2 l
 Steinkorb: Edelstahl
 Steinfüllung: 8 kg incl.

Anschluss mit Steuergerät an separat abgesicherter 230 V - Steckdose möglich.

Integrierter Trockenschutz mit akustischer Wassermangelmeldung.

Incl. 2,5 m anmontierter Anschlussleitung.

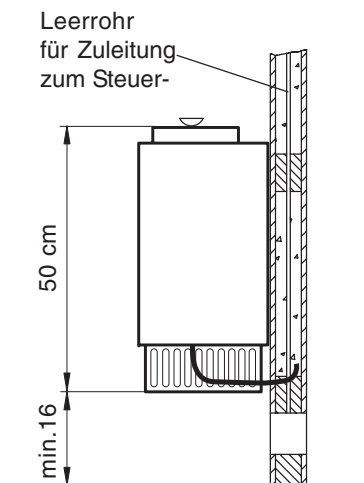
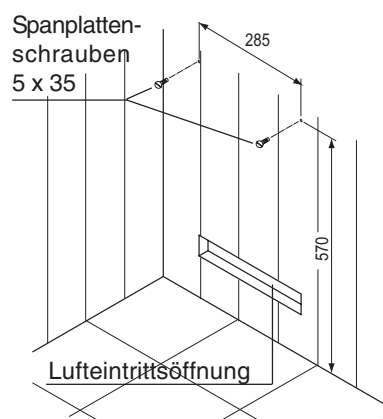
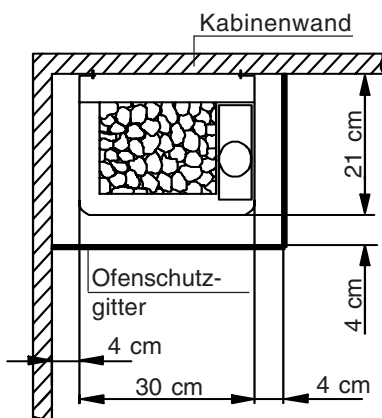
Anschluss-Schema



Wandofen mit Verdampfer



CE IP x4 PCF
 MADE IN GERMANY



Art.-Nr	Leistung in kW	Leistung des Verdampfers in kW	elektr. Anschluss	Einbau-Maße H/B/T in cm	für Kabinenvolumen	Mindestmaße der Be- und Entlüftung	Gewicht ohne Verpackung	Verbindung Steuergerät Ofen	Leistungsschaltgerät erforderlich	zu verwenden mit den Steuergeräten
94.2444	3	0,75	230 V N AC 50 Hz	66/30/21	3 - 5 m ³	20 x 4 cm *	8,5 kg	1 x 6G1,5	nein	ECON H1 ECON H2S EMOTEC H9003 EMOTEC HC75 EMOTEC HCS9003

*) oder nach Angaben des Kabinenherstellers

Technische Änderungen vorbehalten