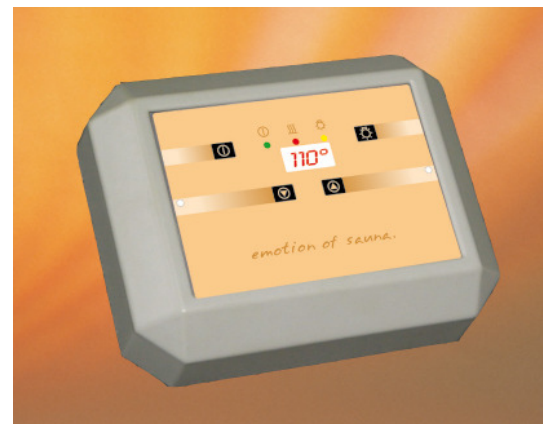


Saunasteuergerät ECON 45A1 N

Für die finnische Sauna

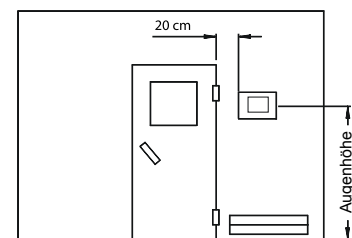
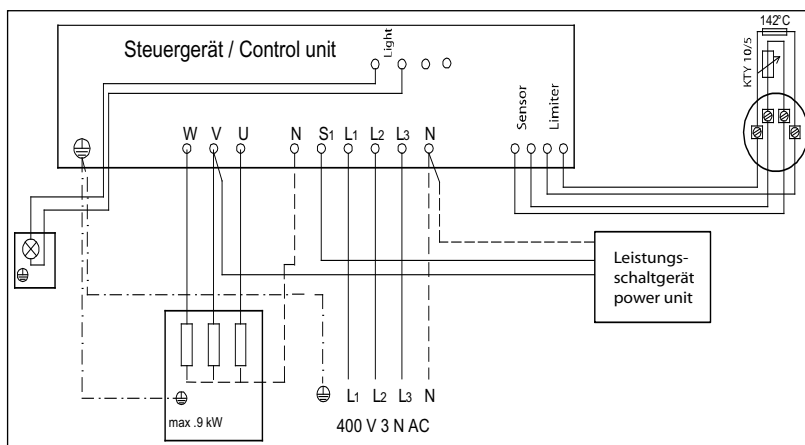
- Gehäuse: Ober- und Unterteil aus Kunststoff
- Schaltknöpfe: Folientasten
- Anzeige: 3-stellige 7-Segmentanzeige der vorgewählten Temperatur
- Regelung: digitale Zweipunktregelung
- Heizzeitbegrenzung: 30 Minuten
- Temperaturvorwahl.
- Fehleranzeige über LED.
- Anschluss für Kabinenbeleuchtung.
- Sicherheitstemperaturbegrenzer 142 °C.
- Geräteschalter (switch-off).

Spezielles Steuergerät für den Gebrauch auf See nach den Bestimmungen des internationalen Seerechts.

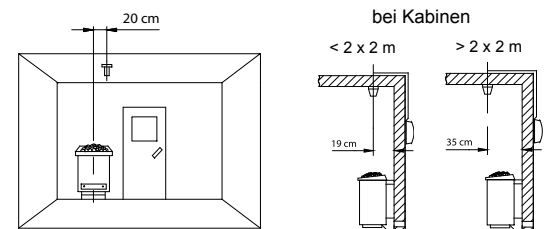


MADE IN GERMANY

Anschluss-Schema



Fühlermontage



Art.-Nr	elektr. Anschluss Leistung	Anschlussmöglichkeit für LSG bis max. 36 kW	Zeitvorwahl	Temperatur-Regelbereich Saunabetrieb	Heizzeitbegrenzung	Feuchte-regelung	Temperatur-Regelbereich Feuchtebetrieb	Schaltmöglichkeit für		Maße H/B/T in cm	Umgebungs-temperaturen beim Betrieb	Gewicht ohne Verpackung ca.
								Kabinen-beleuchtung	Lüfter			
94.4638	400 V 3N AC 50 Hz max. 9 kW ohmsche Last	ja	nein	40 - 115°C	30 min	nein	-	max. 100W max. 1 A	nein	22/28/8	-10°C bis +40 °C	1,0 kg

Technische Änderungen vorbehalten