

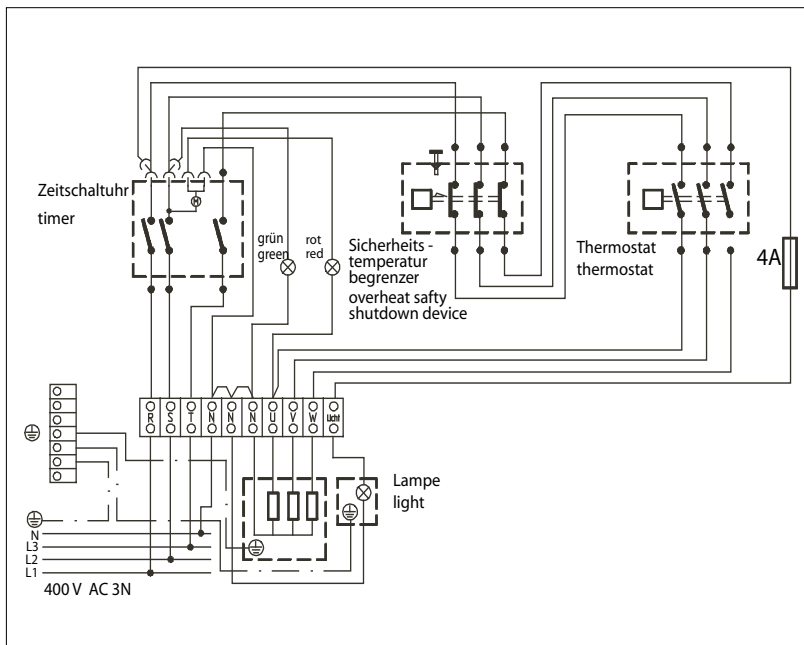
## Saunasteuergerät ECON 4509

### Für die finnische Sauna

Gehäuse:	Kunststoff oder- und Unterteil
Schaltknöpfe	Drehknöpfe
Anzeige:	Kontrolllampen für "Betrieb" und "Heizen"
Fühler	Kapillarfühler und -temperaturbegrenzer
Heizzeitbegrenzung::	4 Stunden



### Anschluss - Schema

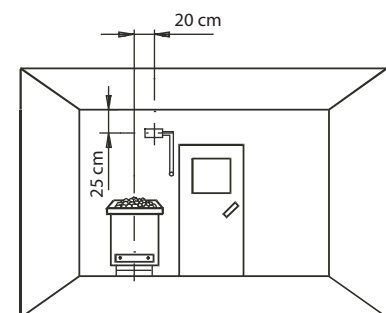


CE IPx4 PG

MADE IN GERMANY



### Fühlermontage



Art.Nr.	elektr. Anschluss / Leistung	Anschlussmöglichkeit für LSG	Zeitvorwahl	Temperaturregelbereich Saunabetrieb	Heizzeitbegrenzung	Feuchte-regelung	Temperaturregelbereich Feuchtebetrieb	Schaltmöglichkeit Kabinenbeleuchtung	Schaltmöglichkeit Lüfter	Maße H/B/T in cm	Umgebungstemperaturen beim Betrieb	Gewicht ohne Verpackung ca.
94.4637	400 V 3N AC 50Hz max. 9 kW ohmsche Last	nein	nein	40 -115° C	4 h	nein	nein	ja	nein	22/28/8	-10 bis +40° C	1,5 kg

Technische Änderungen vorbehalten