

Saunaofen Herkules S25 vapor

Standofen

Für die Familiensauna

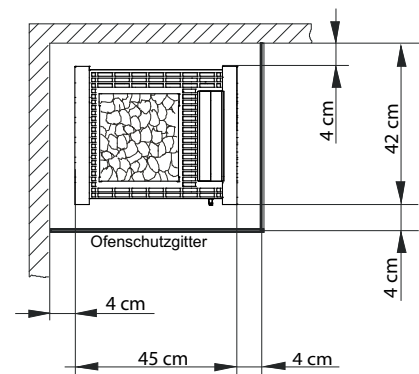
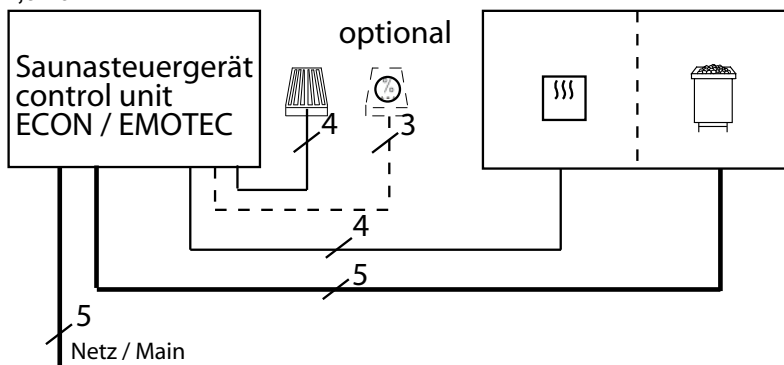
- Aussenmantel: exklusiv, geradlinig, massiv aus solidem, geschliffenem Edelstahl
- Seitenteile: hochwertiger in anthrazit pulverbeschichteter Edelstahl
- Steinkorb: Separater Steinkorb mit Lufteintrittsöffnungen oberhalb der Heizstäbe
- Füllmenge des Verdampfers: ca. 8 l
- Elektro-Anschlusskasten: Edelstahl
- Steinfüllung: 25 kg inkl.
- Servicefreundlich durch Baukastensystem.
- Heizregistraustausch ohne Steinentnahme.
- Optimiertes Verhältnis von Strahlungswärme und Konvektion durch angepasste Steinmenge.



MADE IN GERMANY

Anschluss-Schema

7,5 - 9 kW



Art.-Nr.	Aussenmantel	Ofenleistung nach DIN	Verdampferleistung	Einbaumasse in cm	für Kabinenvolumen	Mindestmaß der Be- und Entlüftung	Gewicht ohne Steine und Verpackung	Steinfüllung	elektr. Anschluss	Absicherung Steuergerät in A	Verbindung Netz - Steuergerät	Verbindung Steuergerät - Ofen	zu verwenden mit den Steuergeräten
94.4324	Edelstahl Schliff / anthrazit	7,5 kW	2,0 kW	75 / 45 / 38	8 - 12 m ³	35 x 5 cm *	30 kg	25 kg	3N AC 50 Hz 400 V	3 x 16	5 x 2,5	5 x 1,5 & 4 x 1,5	ECON H2 EMOTEC HCS 9003 EMOTEC HCS 9003 DB/DL
94.4325		9,0 kW			10 - 14 m ³	35 x 6 cm *							

* oder nach Angabe des Kabinenherstellers
Alle Angaben zu Leitungsquerschnitten sind Mindestquerschnitte in mm² Kupferleitung.

Technische Änderungen vorbehalten