

Sauna heater Herkules S25 vapor

For familysaunas

Free standing heater

Outer shell: The exterior design features a striking combination of straight lines, massive yet elegant steel with the raw sauna rocks.

The internal and external shell is completely made of the best quality stainless steel.

Water container: for approx. 8 litres

Terminal box: high-grade steel

Stone filling: 25 kg incl.

Service friendly unit assembly system

The heating elements are mounted on a rack and may be conveniently removed without the need to remove the rocks.

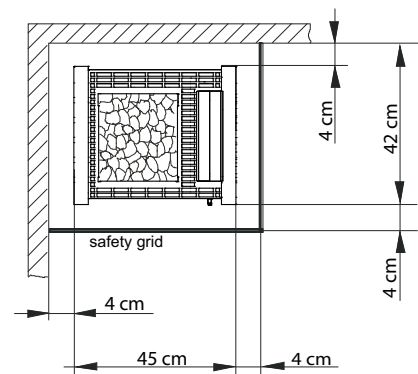
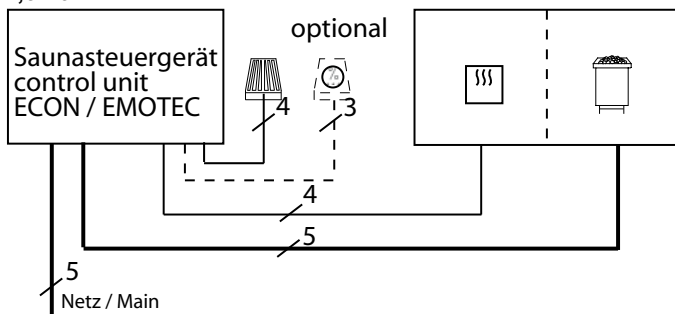
Optimised ratio of radiated heat and convection due to the appropriate amount of stones.



MADE IN GERMANY

Connection diagram

7,5 - 9 kW



Art.-Nr.	Aussenmantel	Ofenleistung nach DIN	Verdampferleistung	Einbaumaße in cm	für Kabinenvolumen	Mindestmaß der Be- und Entlüftung	Gewicht ohne Steine und Verpackung	Steinfüllung	elektr. Anschluss	Absicherung Steuergerät in A	Verbindung Netz - Steuergerät	Verbindung Steuergerät - Ofen	zu verwenden mit den Steuergeräten
94.4324	Edelstahl	7,5 kW	2,0 kW	75 / 45 / 38	8 - 12 m³	35 x 5 cm *	30 kg	25 kg	3N AC 50 Hz 400 V	3 x 16	5 x 2,5	5 x 1,5 & 4 x 1,5	ECON H2 EMOTEC HCS 9003 EMOTEC HCS 9003 DB/DL
94.4325	Schliff / anthrazit	9,0 kW			10 - 14 m³	35 x 6 cm *							

* oder nach Angabe des Kabinenherstellers

Alle Angaben zu Leitungsquerschnitten sind Mindestquerschnitte in mm² Kupferleitung.

Subject to technical modifications