

EOS

Sauna & Spa



The Architecture of Wellness.

PROFESSIONAL KOLLEKTION

EOS Saunatechnik

Seit 1973 steht EOS für hochwertige Saunatechnik, die in Deutschland entwickelt und hergestellt wird. Das 1944 gegründete Unternehmen entwickelt hochwertige elektrische Saunaöfen und gasbetriebene Systeme, moderne Steuergeräte, Infrarot- und Dampftechnik sowie ein umfangreiches Sortiment an Zubehör für private und gewerbliche Wellnessanlagen.

Mit einer zu 100 % in Deutschland gefertigten Produktion und Installationen in mehr als 80 Ländern weltweit steht EOS für Präzision, Leistung und Innovation im internationalen Premium- und Luxussegment. Leistungsstarke Technik – darunter Saunaöfen mit bis zu 72 kW – trifft auf anspruchsvolles Design und kompromisslose Qualität.



Inhaltsverzeichnis

Saunaöfen	Für Kabinenvolumen*	Seite
EOS Morpheus Pro	7 - 18 m ³	8
EOS Herkules S60 / S60 Combi	9 - 25 m ³	12
EOS BlackRock	14 - 35 m ³	16
EOS Cubo XL	18 - 45 m ³	20
EOS Orbit	24 - 45 m ³	24
EOS Herkules XL S120 HD / S120 HD Combi	24 - 65 m ³	28
EOS 34.G HD / 34.G Combi	18 - 75 m ³	32
EOS Goliath HD	24 - 75 m ³	36
EOS Zeus HD	24 - 70 m ³	40
EOS Mega HD / Mega S HD	60 - 160 m ³	44
Unsichtbar installierte Saunaöfen		
EOS Invisio Serie	3 - 18 m ³	48
EOS 46.U Serie	6 - 30 m ³	52
Gasbetriebene Saunaofen-Systeme		
KUSATEK Kusatherm	10 - 200 m ³ +	56

*für den Einsatz in Innenkabinen

Irrtümer, Fehler vorbehalten. Alle Angaben ohne Gewähr.

Wellness wie ein Uhrwerk.

Die technische Architektur hinter Wellness und Badekultur – das ist die Systemwelt von EOS. Die Generatoren produzieren elementare Erlebnisse für die Sinne. Die Steuerungen machen daraus individuell maßgeschneiderte, intuitive Wellness.



Die Generatoren: Hitze, Kälte, Dampf & Co.

Elementare Begegnungen: EOS-Produkte vom Typ „Generator“ wie Saunaöfen, Infrarotstrahler und Dampfgeneratoren erzeugen die grundlegenden Reize jeder Wellnessanwendung. Sie schaffen Hitze, Strahlungswärme, Dampf oder Kälte und wirken damit direkt auf den Körper.

Diese Produkte bilden den energetischen Kern jedes Sauna- und Wellness-Erlebnisses. Wärme fördert die Durchblutung und entspannt die Muskulatur, Strahlungswärme wirkt gezielt in die Tiefe, Dampf pflegt die Haut und unterstützt die Atmung, Kälte aktiviert und belebt. So entsteht aus Energie ein spürbarer Nutzen für Regeneration, Wohlbefinden und neue Kraft.



Die Steuerungen: Touch, App & Co.

Für das dosierte Wirken der Generatoren, für ihr ideales Zusammenspiel, sind die Steuerungen zuständig. Das EOS-Steuerungskonzept ist ausgesprochen intuitiv und umfassend: Von der lokalen Steuerung mit Bedienpaneel an der Sauna, über die Smartphone-App bis zur einzigartigen EOS Cloud.

So entsteht aus präziser Steuerung ein stimmiges Gesamterlebnis. Temperatur, Feuchtigkeit und Intensität greifen optimal ineinander und lassen Anwendungen entstehen, die sich genau an den Moment anpassen. Von aktivierender Wärme bis zu sanfter Entspannung, individuell abgestimmt und jederzeit reproduzierbar.

100 °C
trocken

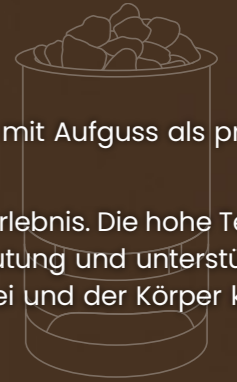


FINNISCH

Finnisch saunieren

Der Ursprung der Sauna. Trockene Hitze, intensiv und klar, mit Aufguss als prägendem Element.

Alle EOS Saunaöfen ermöglichen dieses klassische Saunaerlebnis. Die hohe Temperatur bringt den Kreislauf in Schwung, fördert die Durchblutung und unterstützt die Regeneration. Verspannungen lösen sich, der Kopf wird frei und der Körper kommt zur Ruhe.



UPGRADE

65 °C
feucht

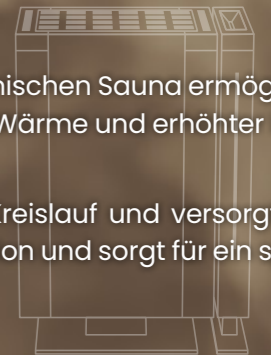


COMBI

Combi saunieren

Eine Sauna, zwei Anwendungen: Neben der klassischen finnischen Sauna ermöglicht die Combi-Funktion eine milde Variante mit angenehmer Wärme und erhöhter Luftfeuchtigkeit.

Dieses sanfte Klima entspannt den Körper, schont den Kreislauf und versorgt die Haut intensiv mit Feuchtigkeit. Es unterstützt die Regeneration und sorgt für ein spürbar ausgeglichenes Wohlbefinden.



UPGRADE

Infrarot
Strahlungswärme



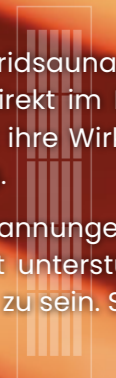
IR

Schnelle Wärme, die tief geht

Die Kombination aus Saunaofen und Infrarot bildet eine Hybridsauna, die unterschiedliche Wärmeformen vereint. Infrarotstrahlung wirkt direkt im Körper und entfaltet ihre Wirkung ohne Aufheizzeit. Die Wärme entfaltet ihre Wirkung in der Tiefe, entspannt die Muskulatur und fördert die Durchblutung.

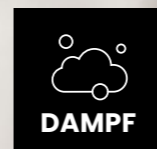
Ideal für die gezielte Regeneration, zum Lösen von Verspannungen oder als schnelle Anwendung im Alltag. Besonders nach dem Sport unterstützt sie die Muskelregeneration und hilft, schneller wieder leistungsfähig zu sein. Sie sorgt für neue Energie und ein gelöstes Körpergefühl.

Weitere Informationen finden Sie im Katalog: **Classic Kollektion.**



UPGRADE

Dampf
feucht



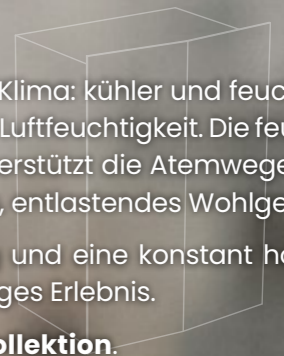
DAMPF

Sanfte Wärme, die durchatmen lässt

Das Dampfbad ergänzt die Sauna um ein völlig anderes Klima: kühler und feuchter, bei Temperaturen von etwa 40 bis 50 °C und nahezu 100 % Luftfeuchtigkeit. Die feuchte Wärme entspannt den Körper, pflegt die Haut und unterstützt die Atemwege. Sie wirkt besonders schonend und sorgt für ein angenehmes, entlastendes Wohlgefühl.

EOS Dampfgeneratoren stehen für zuverlässige Leistung und eine konstant hochwertige Dampfqualität – für ein verlässliches, gleichmäßiges Erlebnis.

Weitere Informationen finden Sie im Katalog: **Classic Kollektion.**



Modularer Aufbau für maximalen Komfort

Mit dem EOS Morpheus Pro präsentiert EOS einen innovativen Saunaofen speziell für kleine gewerbliche Anlagen. Im Fokus stehen einfache Wartung, hohe Effizienz und ein modernes, modular aufgebautes Design, das die Zeiten für Service und Revision deutlich reduziert. Betreiber profitieren von schnellem Service und spürbarer Kostenersparnis im laufenden Betrieb.

Einfache Wartung:

Herausnehmbarer Steinkorb.
Revisionierbarkeit von oben.

Dual Heat®:

Heizregister ‚Plug & Play‘.
Steinkorb mit speziellem Heizstab.

Modellauswahl:

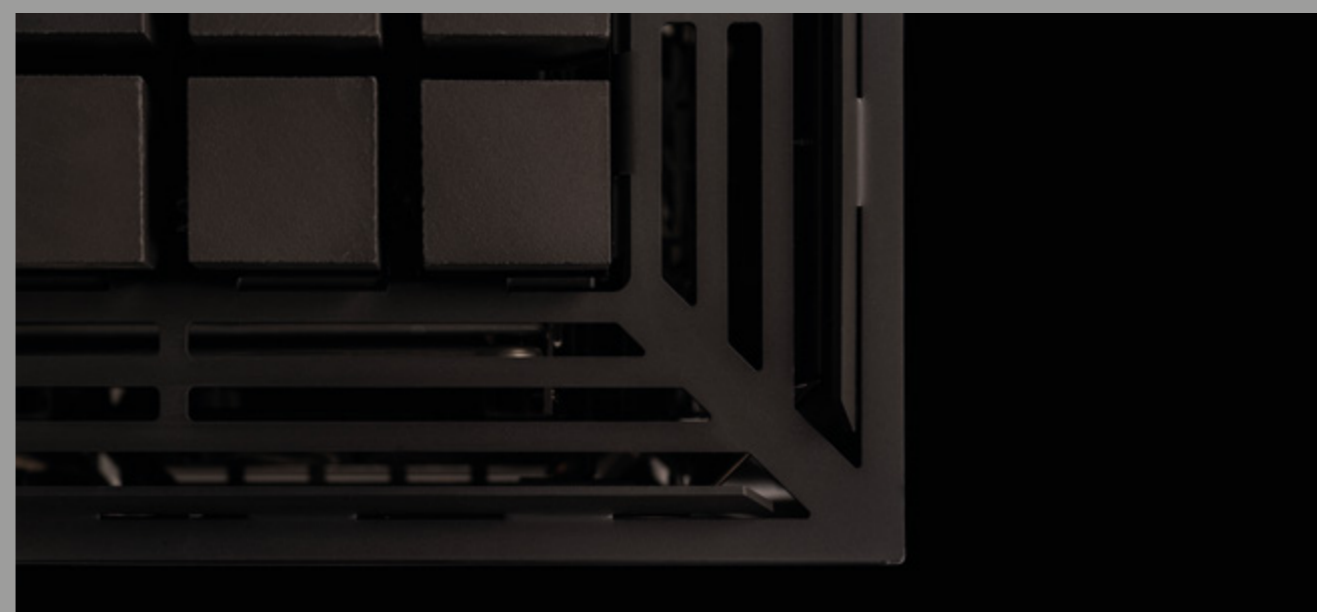
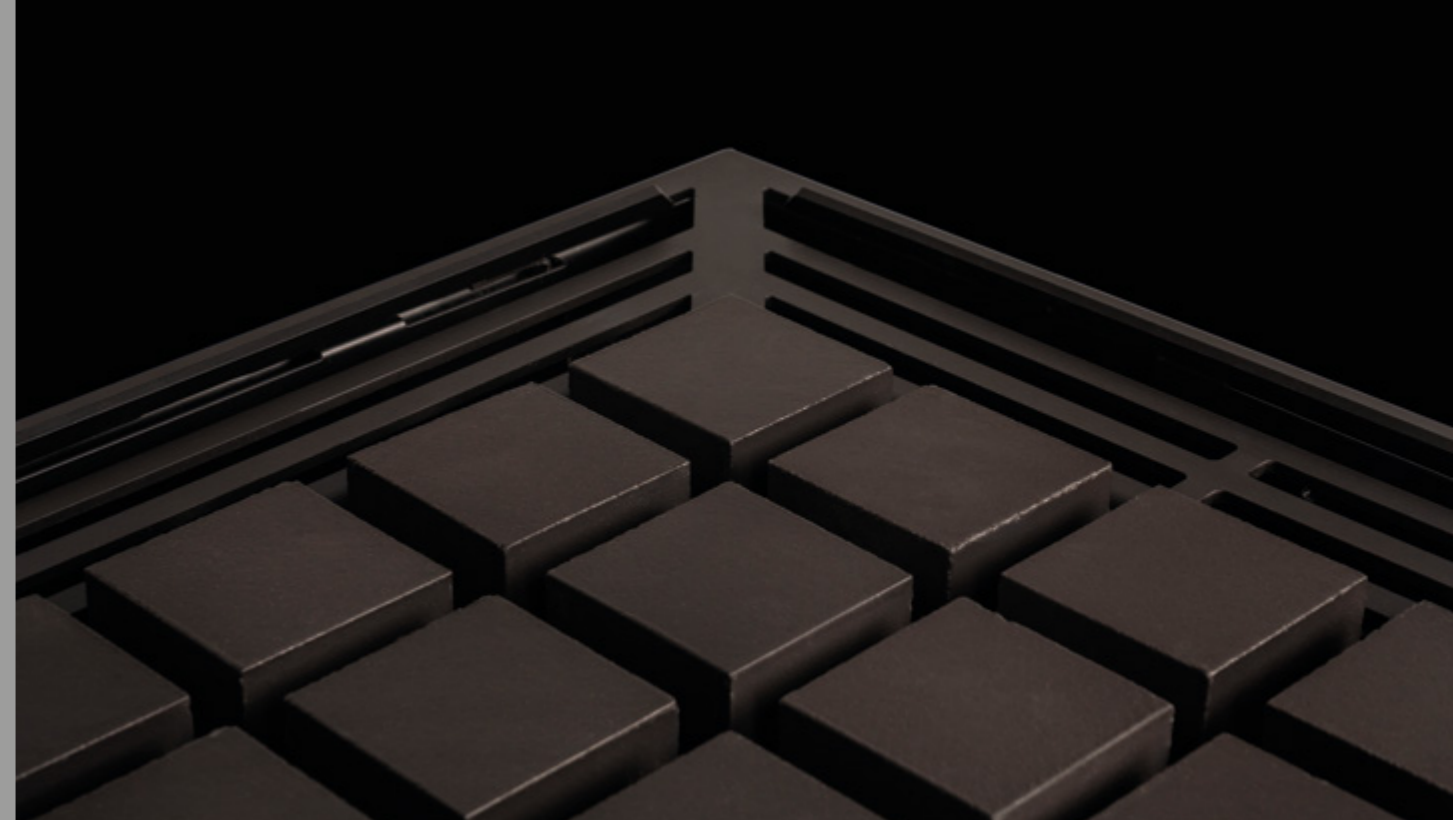
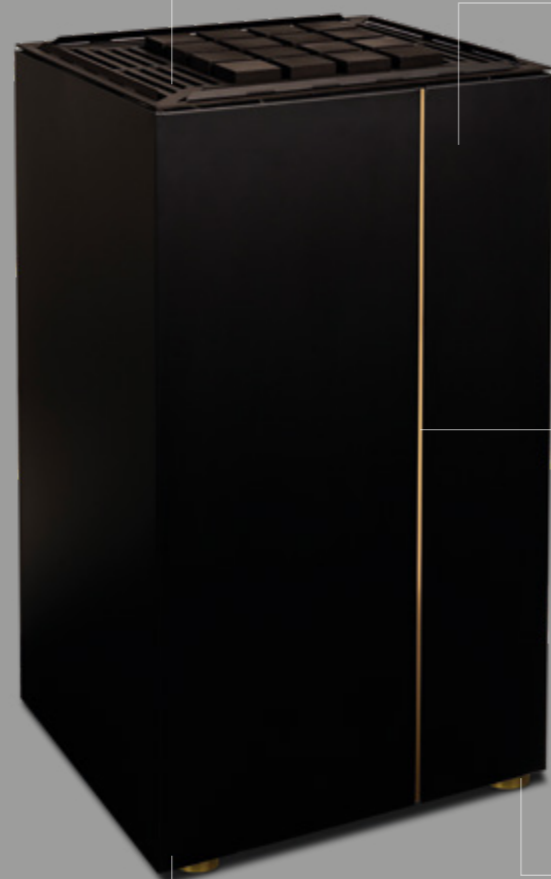
Option mit oder ohne goldfarbenen
Streifen.

Perfekter Stand:

Mit verstellbaren Füße.

Sonderverdrahtung auf Anfrage.

NEW





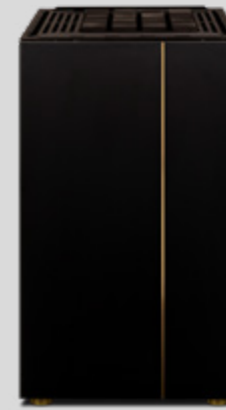
FEATURES UND OPTIONEN

- Das Herzstück des Morpheus sind ein neu entwickelter **Steinkorb** und ein neues **Heizregister**. Beides lässt sich einfach von oben entnehmen und austauschen.
- Dank **Plug & Play-Anschluss** ist für den Wechsel des Heizregisters kein Elektriker nötig. Zudem kann der Steinkorb im Vorfeld befüllt werden, sodass sich der Austausch sauber und effizient vor Ort durchführen lässt.
- Neben herkömmlichen Saunasteinen können auch die exklusiven **EOS Cubius Steine** verwendet werden, erhältlich in den eleganten Ausführungen Schwarz, Weiß und Natur.
- **Dual Heat®-Technologie** für optimale Aufgüsse: Ein echtes Komfortmerkmal ist der **separat angeschlossene 1,0-kW-Heizstab**: Er ragt in einem Steiger in den Steinkorb und sorgt dafür, dass die Saunasteine jederzeit heiß bleiben – selbst wenn das Haupt-Heizregister nach Erreichen der Raumtemperatur bereits abgeschaltet hat. Diese Dual Heat®-Technologie verbessert die Aufgussqualität merklich und sorgt für ein konstantes Saunaerlebnis.

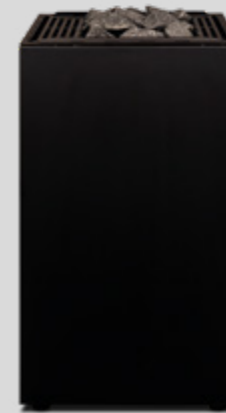
ZUBEHÖR

- 1 Optional mit Diabas, Vulkanit oder weißen Quarz-Saunasteinen.
- 2 Volles Potential: Mit der **Cloudfähigen EOS U-Command** wird Ihre Sauna Smart.
- 3 Für intensivere Saunagänge empfehlen wir das **Sauna-Aufguss-Set**, bestehend aus einem Saunakübel und einer passenden Schöpfkelle.

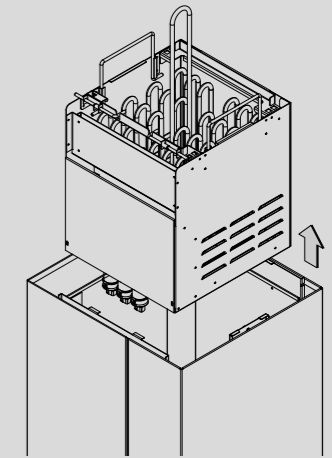
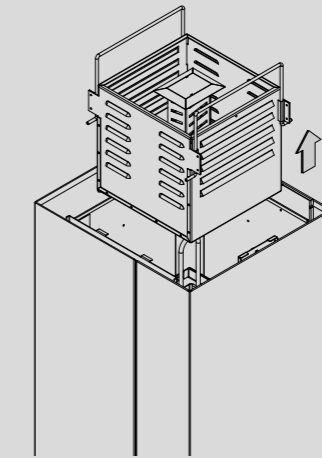
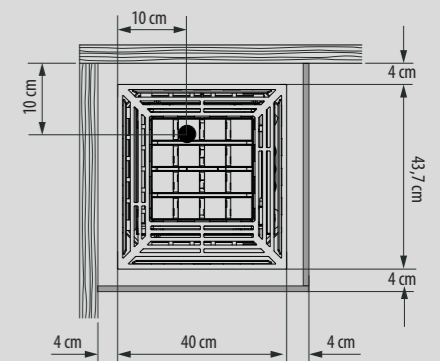
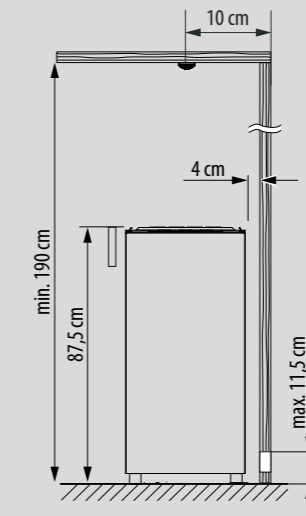
EOS MORPHEUS PRO



Black Brass Modell mit EOS Cubius-Saunasteinen



Black Modell

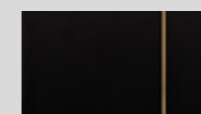


TECHNISCHE DETAILS

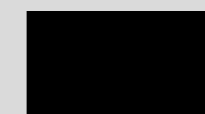
Leistung + Dual Heat®	Elektrischer Anschluss	Gerätemaße H/B/T, in cm	Für Kabinenvolumen*	Steinfüllung
6,0 kW + 1,0 kW	400 V 3N ~ 50/60 Hz	87,6 / 43,7 / 40	7 - 10 m³	~ 25 kg
8,0 kW + 1,0 kW			9 - 14 m³	
10,0 kW + 1,0 kW			11 - 15 m³	
12,0 kW + 1,0 kW			14 - 18 m³	

*für den Einsatz in Innenkabinen

OBERFLÄCHEN



Schwarz
mit Messing



Schwarz



Individuelle Oberfläche
auf Anfrage

EOS HERKULES S60 / S60 COMBI

Kraftvoller Saunaofen mit extra großer Steinfüllung

Der EOS Herkules S60 überzeugt mit einem extra großen Steinvolumen von 60 kg für besonders intensive Aufgüsse und eine stabile Saunatemperatur. Gebürsteter Edelstahl, Seitenteile im Anthrazit-Perleffekt und ein Schutz aus Abachi-Holz verleihen dem Ofen eine hochwertige Optik. In der Combi Variante sorgt ein integrierter Verdampfer mit Kräuterschale für zusätzliche Sauna- und Dampferlebnisse.

Exklusives Design:

Frontseite aus gebürstetem Edelstahl mit dekorativer Holzleiste. Robuste, sehr stabile Konstruktion, komplett aus Edelstahl.

Kraftvolle Saunaaufgüsse:

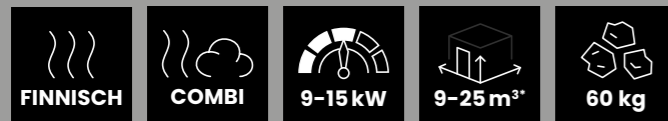
Das hohe Wärmespeichervermögen von 60 kg Saunasteinen ermöglicht besonders intensive Aufgüsse und sorgt für hohe Temperaturstabilität.

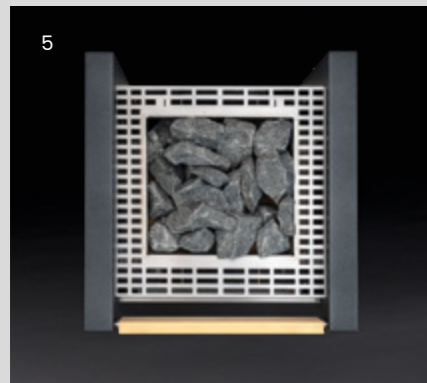
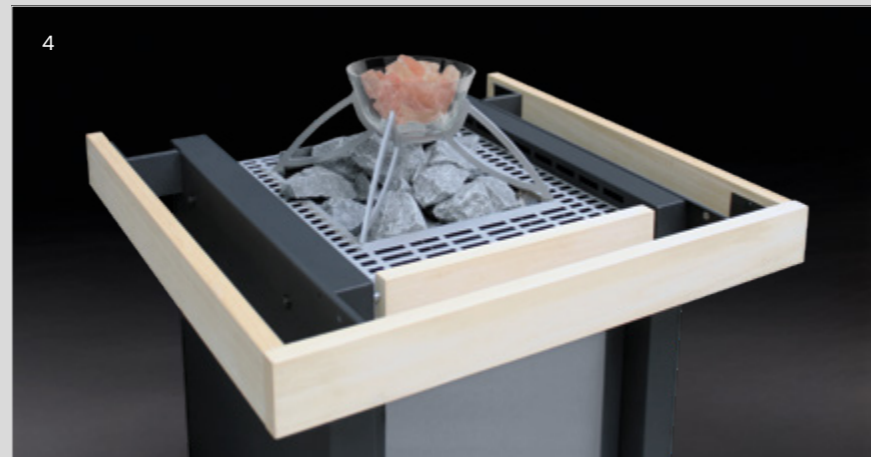


Sonderverdrahtung auf Anfrage.

Service-freundlich:

Keine Steinentnahme beim Wechsel der Heizstäbe. Heizstäbe ohne Kontakt zum Steinkorb.





FEATURES UND OPTIONEN

- Das formschöne Design wird durch den **inklusive Berührungsschutz** aus Abachi-Holz perfekt komplettiert
- Die **Combi Variante** für ein flexibles Saunaklima von heiß und trocken bis mild und feucht, ist zusätzlich mit einem integriertem Verdampfer ausgestattet. Mit Kräuterschale für Kräuter und Essenzen. Manuelle Befüllung (ca. 5 l). Integrierter Trockenschutz und akustische Wassermangelmeldung. Die komfortable Wasserstandanzeige macht die Ablesung einfacher.
- Wasserspiel-Event: Das **Mühlenrad** (separat erhältlich) sorgt in der Sauna für ein präzise gesteuertes Aufgusserlebnis mit Eventcharakter. Es dreht sich langsam, wechselt nach einem automatischen Signal die Richtung und führt das Wasser gezielt zur Kaskade, wodurch kräftige Aufgüsse entstehen. Zum Mühlenrad gehören Antrieb, Steuereinheit und eine automatische Wasserversorgung.
- Der separat erhältliche **Ofenberührungsschutz** sorgt für mehr Sicherheit und ein unbeschwertes Saunaerlebnis. Aus hochwertigen Holzarten, möglich sind auch eigene Designs dank einzeln erhältlicher Halterung.
- Das hohe Wärmespeichervermögen von **60 kg Saunasteinen** ermöglicht besonders kraftvolle Aufgüsse und sorgt für hohe Temperaturstabilität.

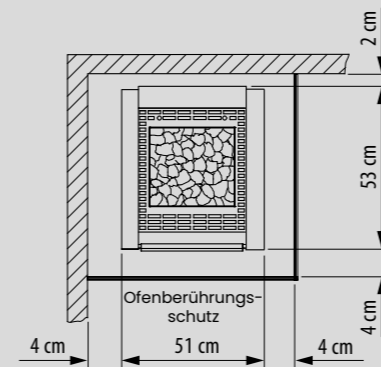
ZUBEHÖR

- Optional mit Diabas, Vulkanit oder weißen Quarz-Saunasteinen.
- Volles Potential: Mit der **Cloudfähigen EOS U-Command** wird Ihre Sauna Smart.
- Für intensivere Saunagänge empfehlen wir das **Sauna-Aufguss-Set**, bestehend aus einem Saunakübel und einer passenden Schöpfkelle.
- Der **Scent Trophy** ist eine edle Design-Aufwertung für Ihre Sauna mit speziellem hitzebeständigem Quarzglas u. a. für ein Kräuterbad, Aromabad oder Salzhinhalation

EOS HERKULES S60 / S60 COMBI



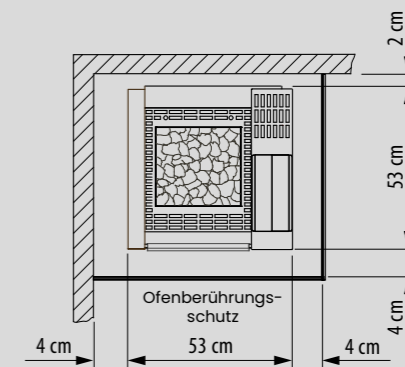
EOS HERKULES S60
Finnischer Saunaofen



Mindesthöhe der Saunakabine
190 cm innen.

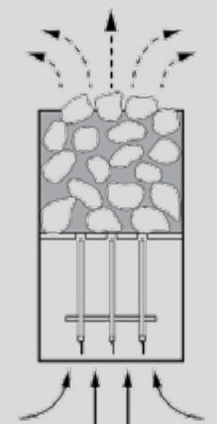


EOS HERKULES S60 COMBI
Combi Saunaofen



Mindesthöhe der Saunakabine
190 cm innen.

**Saunasteine
und Heizstäbe**

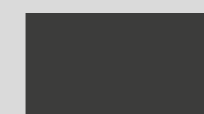


TECHNISCHE DETAILS

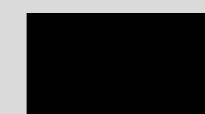
Leistung	Verdampfer (Combi)	Elektrischer Anschluss	Gerätemaße H/B/T, in cm	Für Kabinenvolumen*	Gewicht ohne Steine und Verpackung	Steinfüllung
9 kW	2,0 kW	400 V 3N ~ 50/60 Hz	85 / 51 / 53 (S60)	9 - 14 m³	~ 28 kg (S60)	~ 60 kg
12 kW			85 / 53 / 53 (S60 Combi)	14 - 18 m³	~ 53 kg (S60 Combi)	
15 kW				18 - 25 m³		

*für den Einsatz in Innenkabinen

OBERFLÄCHEN



Anthrazit



Schwarz matt



Individuelle Oberfläche
auf Anfrage

EOS BLACKROCK / BLACKROCK VAPOR

Saunaofen mit quadratischer Bauform

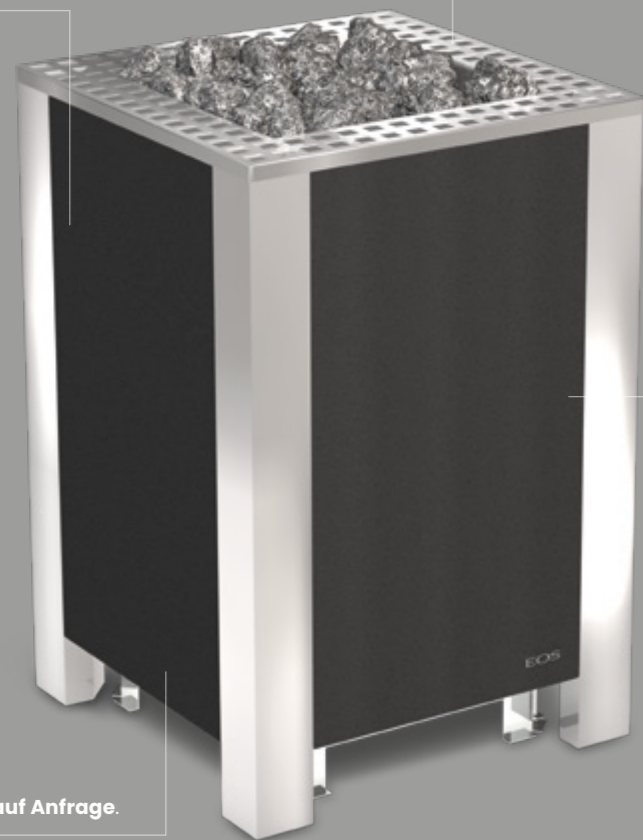
Der EOS BlackRock überzeugt mit seinem minimalistischen, geradlinigen Design und einer rundum einheitlichen Optik, ideal für die Platzierung vor Glasflächen oder frei im Raum. Die robuste Edelstahlkonstruktion mit großen seitlichen Luftkanälen sorgt für optimale Luftkonvektion. Optional ist ein externer Verdampfer für den Combi-Feuchtebetrieb – nachrüstbar für flexible Klimaformen.

360° Look:

Anschlusskasten im Ofen eingebaut, einheitliches Aussehen von allen Seiten. Ideal zur Aufstellung vor Glasflächen oder in der Mitte der Sauna.

Langlebige Heiztechnik:

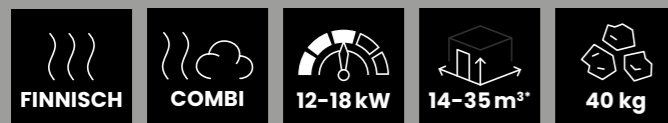
Sehr robuste, langlebige Konstruktion aus Edelstahl. Starke Luftkonvektion durch große Luftkanäle für schnelle Aufheizzeiten.



Kontrastreiches Design:

mit Seitenteilen in Anthrazit Perleffekt und Eckpfosten aus poliertem Edelstahl.

Sonderverdrahtung auf Anfrage.



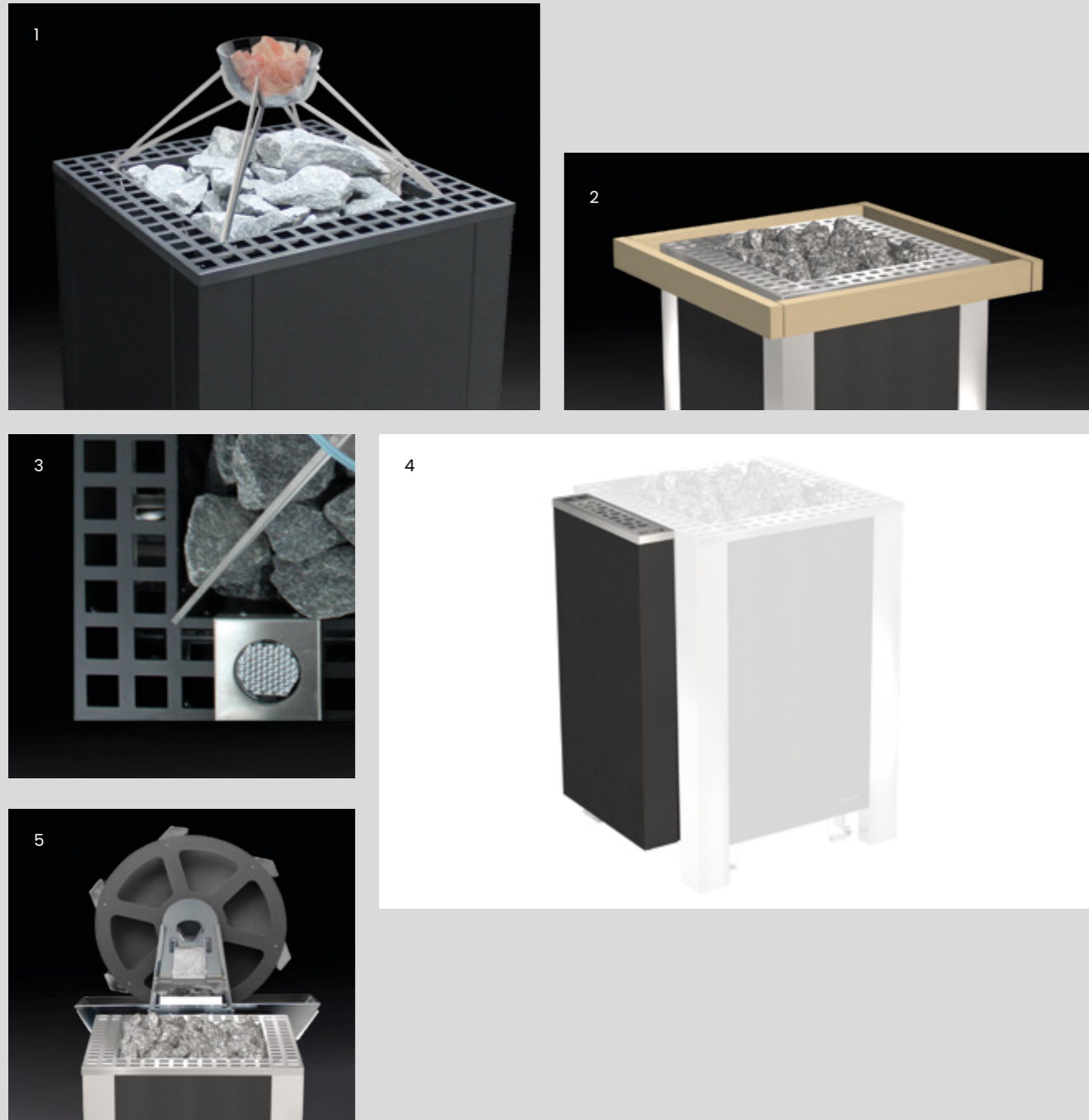
Smeigedag Sauna



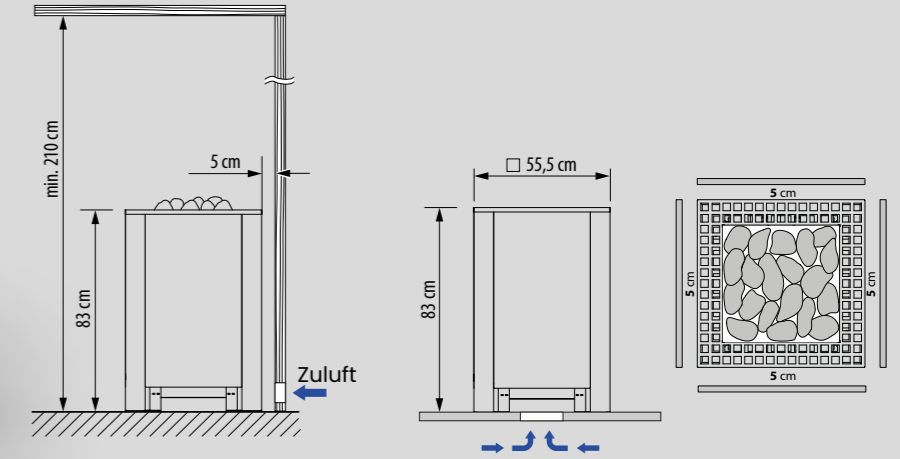
Fritz HOLTEN GmbH



Sauna-Bau Karl Jockers GmbH

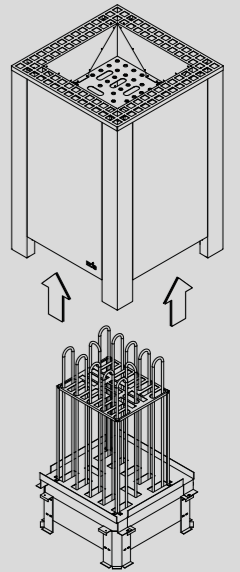


EOS BLACKROCK / BLACKROCK VAPOR

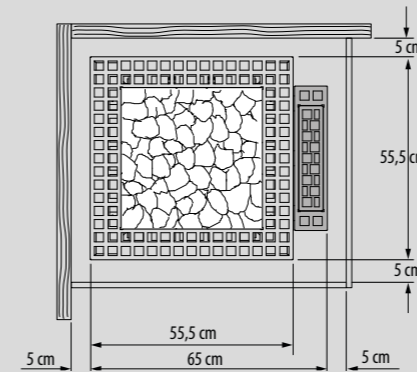


⚠ Bei Aufstellung in der Mitte oder vor einer Glaswand, unbedingt darauf achten, dass die Zuluft ausreichend von unten kommt!

Heizstäbe



Verdampfer



⚠ Es darf nur ein Verdampfer am Saunaofen montiert werden. Montage wahlweise auf der linken, rechten oder an der vorderen Ofenseite (nicht auf der Rück- / Anschlussseite des Ofens).

FEATURES UND OPTIONEN

- 1 Die Designduftschale **EOS Scent Trophy S** für ein aromatisches Saunavergnügen u. a. für ein Kräuterbad, Aromabad oder Salzinhalation ist optional erhältlich.
- 2 Der separat erhältliche **Ofenberührungsschutz** sorgt für mehr Sicherheit und ein unbeschwertes Saunaerlebnis. Aus hochwertigen Holzarten, möglich sind auch eigene Designs dank einzeln erhältlicher Halterung.
- 3 Das optionale Sicherheitssystem **EOSafe L** sorgt für Sicherheit in Ihrer Sauna.
- 4 Externer **3 kW Verdampfer** für ein flexibles Saunaklima von heiß und trocken bis mild und feucht optional erhältlich. Höchstmaß an Gestaltungsmöglichkeiten – Der Verdampfer kann ganz einfach sowohl links-, rechtsseitig als auch vorne angebracht werden. Nachrüstung vor Ort möglich.**
- 5 Das **Mühlenrad** (separat erhältlich) sorgt in der Sauna für ein präzise gesteuertes Aufgusserlebnis mit Eventcharakter. Es dreht sich langsam, wechselt nach einem automatischen Signal die Richtung und führt das Wasser gezielt zur Kaskade, wodurch kräftige Aufgüsse entstehen. Zum Mühlenrad gehören Antrieb, Steuereinheit und eine automatische Wasserversorgung.

ZUBEHÖR

- 1 Optional mit Diabas, Vulkanit oder weißen Quarz-Saunasteinen.
- 2 Volles Potential: Mit der **Cloudfähigen EOS U-Command** wird Ihre Sauna Smart.
- 3 Für intensivere Saunagänge empfehlen wir das **Sauna-Aufguss-Set**, bestehend aus einem Saunakübel und einer passenden Schöpfkelle.
- 4 Der **Scent Trophy** ist eine edle Design-Aufwertung für Ihre Sauna mit speziellem hitzebeständigem Quarzglas u. a. für ein Kräuterbad, Aromabad oder Salzinhalation

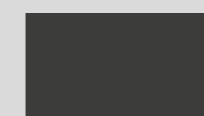
TECHNISCHE DETAILS

Leistung	Verdampfer (optional)	Elektrischer Anschluss	Gerätemaße H/B/T, in cm	Für Kabinenvolumen*	Gewicht ohne Steine und Verpackung	Steinfüllung
12 kW	3,0 kW	400 V 3N ~ 50/60 Hz (Saunaofen) 230 V 1N ~ 50 Hz (Vapor)	83 / 55,5 / 55,5 (Saunaofen) 76 / 39,5 / 10,5 (Vapor)	14 -18 m ³	~ 40 kg	~ 40 kg
15 kW				18 -28 m ³		
18 kW				24 -35 m ³		

*für den Einsatz in Innenkabinen

** Bei der Nachrüstung mit einem Verdampfer muss die entsprechende Steuerung verwendet werden

OBERFLÄCHEN



Anthrazit



Schwarz matt



Individuelle Oberfläche auf Anfrage

Stilvolles Design für professionelle Saunaerlebnisse

Der Cubo XL vereint modernes Design mit leistungsstarker Technik für den gewerblichen Einsatz. Die elegante Abdeckung aus gebürstetem Edelstahl und die hochwertige Beschichtung in Anthrazit-Perleffekt oder Schwarz matt sorgen für eine edle Rundumoptik. Rund 60 kg Saunasteine ermöglichen intensive Aufgüsse, während die servicefreundliche Konstruktion den Austausch der Heizelemente ohne Entnahme der Steine erlaubt.

Homogene Rundumsicht:

Ideal für die Aufstellung vor Glasflächen und in der Mitte der Saunakabine.

Einfache Wartung:

Wechsel der Heizstäbe ohne Saunasteinentnahme. Steinkorb ist von den Heizstäben separiert und bewirkt so eine optimale Luftkonvektion und garantiert eine hohe Lebensdauer der Heizelemente.

NEW



Sonderverdrahtung auf Anfrage.

Inklusive Tropfschale:

fängt nicht verdampftes Aufgusswasser auf.



FINNISCH



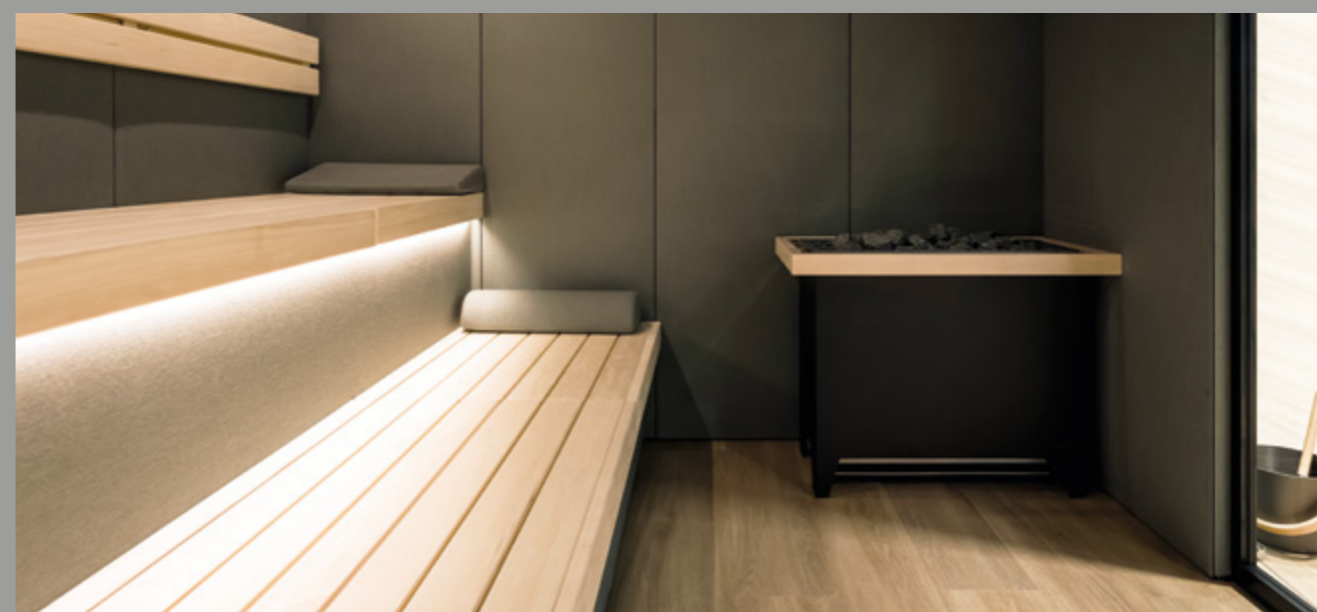
15-24 kW

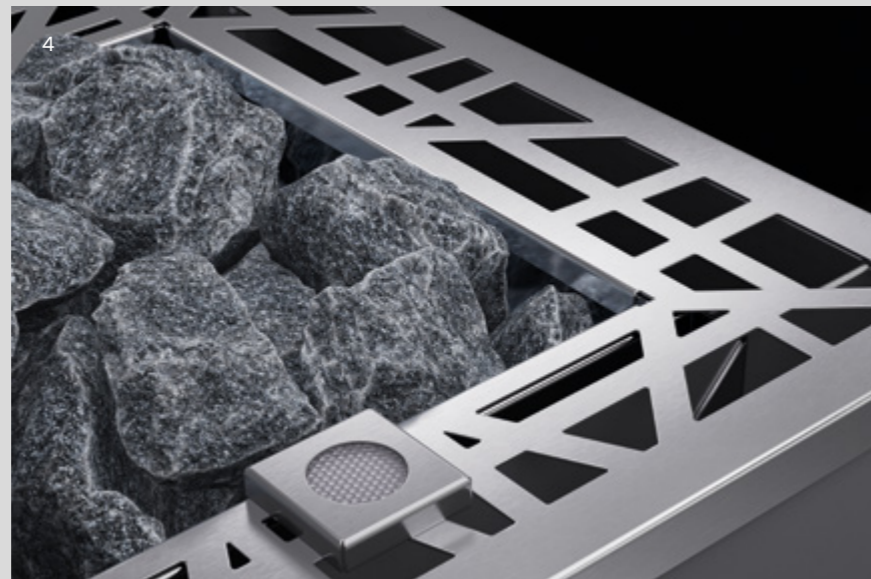
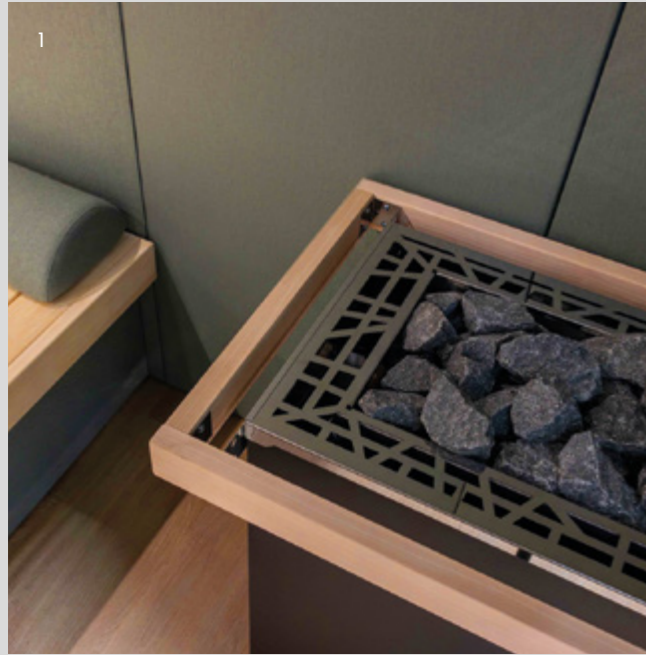


18-45 m³



60 kg





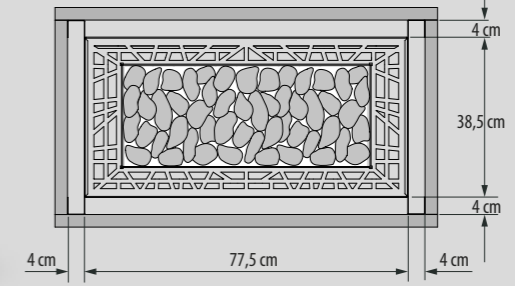
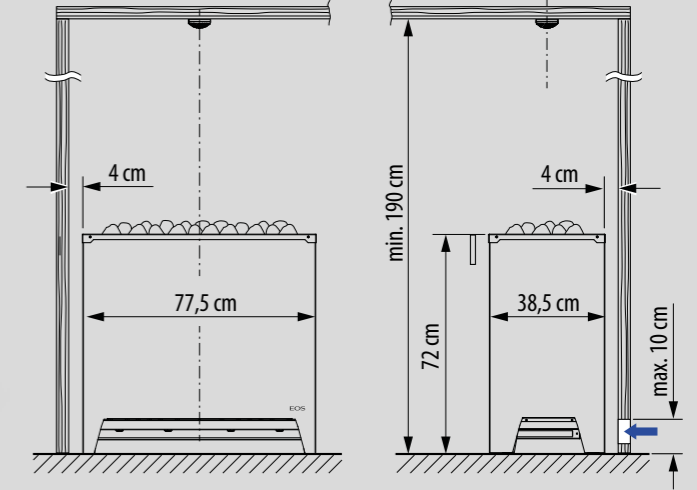
FEATURES UND OPTIONEN

- 1 Robuste und **langlebige Konstruktion** mit eleganter Edelstahlabdeckung sowie kompakter, **platzsparender Größe** – nur 38,5 cm Tiefe.
- 2 Der separat erhältliche **Ofenberührungsschutz** sorgt für mehr Sicherheit und ein unbeschwertes Saunaerlebnis. Aus hochwertigen Holzarten, möglich sind auch eigene Designs dank einzeln erhältlicher Halterung.
- 3 **Inklusive Designrückwand** in Farbe des Außenmantels. Homogene Rundumsicht – ideal für die Aufstellung vor Glasflächen und in der Mitte der Saunakabine.
- 4 Steinkorb mit ca. 60 kg Steinvolumen für intensive Aufgüsse. Das optionale Sicherheitssystem **EOSafe L** sorgt für Sicherheit in Ihrer Sauna.

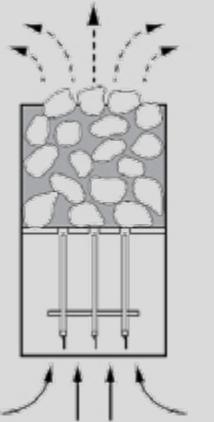
ZUBEHÖR

- 1 Optional mit Diabas, Vulkanit oder weißen Quarz-Saunasteinen.
- 2 Volles Potential: Mit der **Cloudfähigen EOS U-Command** wird Ihre Sauna Smart.
- 3 Für intensivere Saunagänge empfehlen wir das **Sauna-Aufguss-Set**, bestehend aus einem Saunakübel und einer passenden Schöpfkelle.

EOS CUBO XL



Saunasteine und Heizstäbe

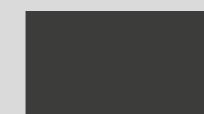


TECHNISCHE DETAILS

Leistung	Elektrischer Anschluss	Gerätemaße H/B/T, in cm	Für Kabinenvolumen*	Gewicht ohne Steine und Verpackung	Steinfüllung
15 kW	400 V 3N ~ 50/60 Hz	72 / 77,5 / 38,5	18 - 25 m ³	~ 47,5 kg	~ 60 kg
18 kW			24 - 30 m ³		
20 kW			24 - 34 m ³		
24 kW			35 - 45 m ³		

*für den Einsatz in Innenkabinen

OBERFLÄCHEN



Anthrazit



Schwarz matt



Individuelle Oberfläche auf Anfrage

EOS ORBIT

Zeitlos klassisches, rundes Design

Der EOS Orbit begeistert mit seinem klaren, runden Design und wird zum stilprägenden Mittelpunkt jeder Sauna. Innovative V-Lamellen ermöglichen intensive Aufgüsse mit vollständiger Verdampfung, während der separat gelagerte Steinkorb optimale Luftkonvektion und hohe Langlebigkeit sichert.

Ofenberührungsschutz:

Optionaler Ofenberührungsschutz 360° oder 270° aus hochwertigen Holzarten.

Kraftvolle Saunaaufgüsse:

Die einzigartigen V-Lamellen in zwei Reihen fangen zu viel aufgegossenes Wasser auf.

Einfache Wartung:

Wechsel der Heizstäbe ohne Steinentnahme. Steinkorb ist von den Heizstäben separiert und bewirkt so eine optimale Luftkonvektion und garantiert eine hohe Lebensdauer der Heizelemente.

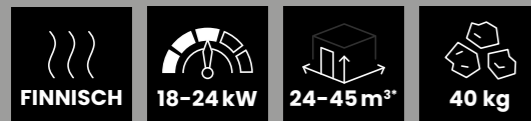
Sonderverdrahtung auf Anfrage.

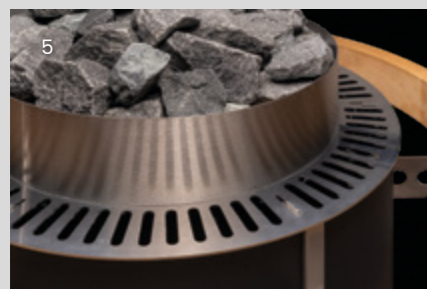
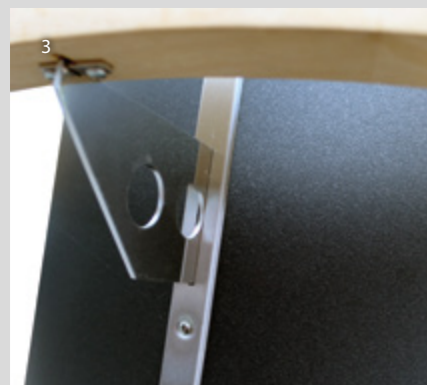
Inklusive Tropfschale:

fängt nicht verdampftes Aufgusswasser auf.

Unsichtbarer Kabelanschluss an der Unterseite:

Ideal für zentrale Aufstellung.





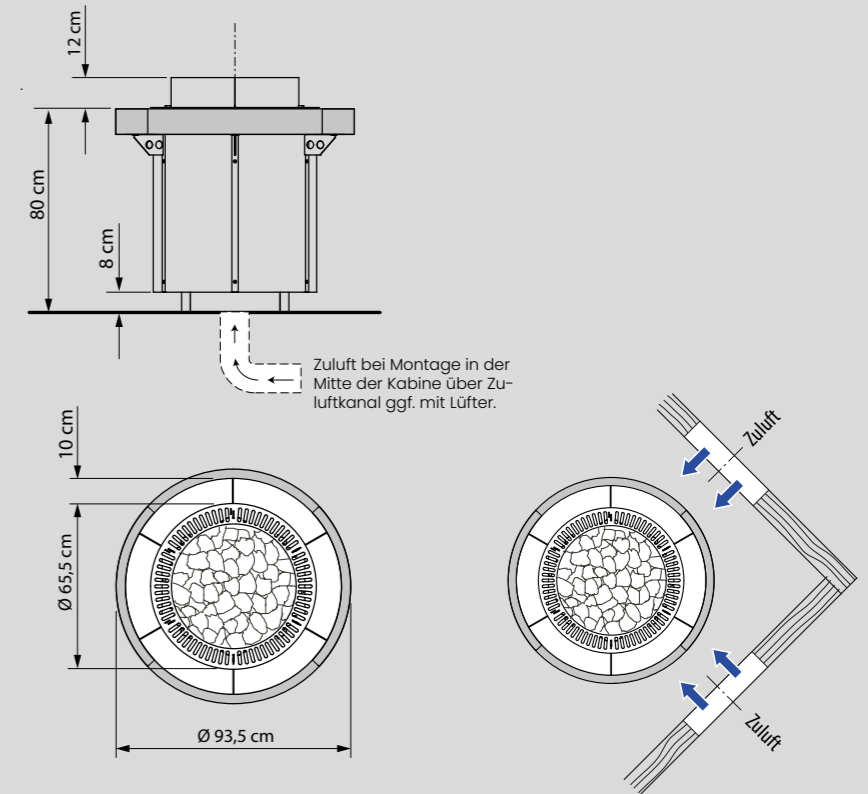
FEATURES UND OPTIONEN

- 1 Auf Anfrage auch mit rotbrauner Pulverbeschichtung in „**Rust Marble**“ lieferbar.
- 2 Jeder **Aufguss** wird zum intensiven Erlebnis, die einzigartigen, doppelreihigen V-Lamellen sorgen für schnelle und vollständige Verdampfung.
- 3 Das Ofenberührungsschutz-Halterung am Ofen bereits **vormontiert (herausnehmbar)**.
- 4 Der separat erhältliche **Ofenberührungsschutz** sorgt für mehr Sicherheit und ein unbeschwertes Saunaerlebnis. 360° oder 270° aus hochwertigen Holzarten, möglich sind auch eigene Designs dank einzeln erhältlicher Halterung.
- 5 Steinkorb mit ca. **40 kg Steinvolumen** sorgt für kräftige Aufgüsse und hohe Temperaturstabilität.

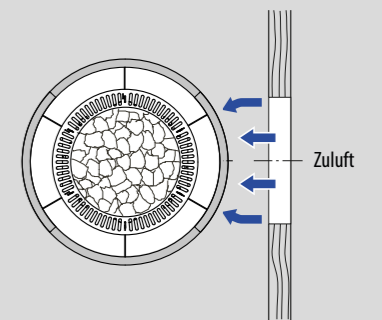
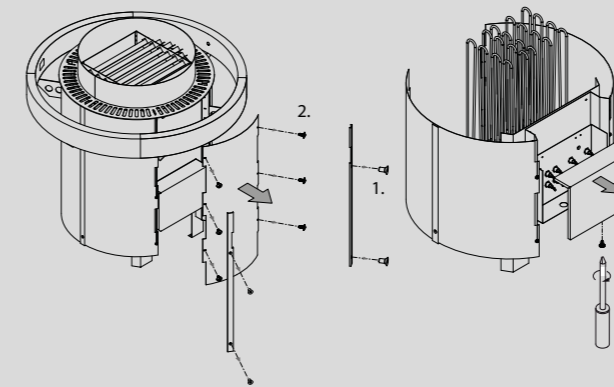
ZUBEHÖR

- 1 Optional mit Diabas, Vulkanit oder weißen Quarz-Saunasteinen.
- 2 Volles Potential: Mit der **Cloudfähigen EOS U-Command** wird Ihre Sauna Smart.
- 3 Für intensivere Saunagänge empfehlen wir das **Sauna-Aufguss-Set**, bestehend aus einem Saunakübel und einer passenden Schöpfkelle.

EOS ORBIT



Heizstäbe



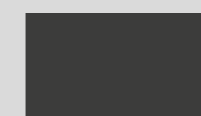
⚠ Wenn der Ofen vor einer Wand steht, darauf achten, dass die Zuluft seitlich kommt!
Nähere Beschreibung - siehe Gebrauchsanweisung

TECHNISCHE DETAILS

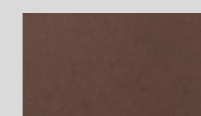
Leistung	Elektrischer Anschluss	Gerätemaße H/B/T, in cm	Für Kabinenvolumen*	Gewicht ohne Steine und Verpackung	Steinfüllung
18 kW	400 V 3N ~ 50/60 Hz	Ø 65,5 x 92	24 - 30 m³	~ 55 kg	~ 40 kg
21 kW			30 - 34 m³		
24 kW			35 - 45 m³		

*für den Einsatz in Innenkabinen

OBERFLÄCHEN



Anthrazit



Rust Marble auf Anfrage



Individuelle Oberfläche auf Anfrage

EOS HERKULES XL S120 HD / HD COMBI

Zeitloses Design mit zwei Steinkörben

Der EOS Herkules XL S120 HD Serie vereint zeitloses Design mit maximaler Aufgussvielfalt: Zwei Steinkörbe mit je 60 kg Saunasteinen ermöglichen rechts- und linksseitige Aufgüsse, während die integrierte Edelstahlschale für Duftessenzen das Saunaerlebnis perfektioniert.

Formschönes Design:

Mit dekorativer Holzleiste und Edelstahlschale für Duftessenzen.

Doppelte Saunaaufgüsse, doppelter Genuss:

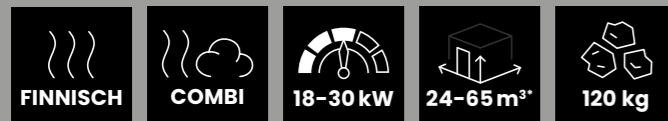
120 kg Saunasteine verteilt auf zwei Steinkörbe mit je 60 kg Steinvolumen. Aufgüsse können rechts und links erfolgen.



Serienmäßig mit Kupferstromschienen:
Verdrahtung gewährleistet einen besonders zuverlässigen Betrieb bei intensiver gewerblicher Nutzung.

Sonderverdrahtung auf Anfrage.

Inklusive Tropfwanne:
fängt nicht verdampftes Aufgusswasser auf.





FEATURES UND OPTIONEN

- Zwei getrennte Steinkörbe** fassen zusammen 120 kg Steine und sorgen für hohe Temperaturstabilität und ein besonders großes Wärmespeichervermögen.
- Combi Modell** mit eingebautem Verdampfer (3-4 kW) für ein flexibles Saunaklima von heiß und trocken bis mild und feucht. Das Festwasseranschluss-System mit automatischer Wassernachfüllung ist bereits im Saunaofen integriert. Akustische Warnung bei Wassermangel und Trockengeherschutz.
- Umfangreiches Zubehör** wie:
 - Abdeckschutz
 - Designrückwand
 - Ofenberührungsschutz
- Optionale Verdampferschalenanordnung **Herkules Fragrance** runden den Premium-Anspruch ab: Mit integrierter Wasserzuführung, für eine Befüllung mit Wasser und ggf. dazu dosierten Saunaaufgusspräparaten oder ätherischen Ölen.

ZUBEHÖR

- Optional mit Diabas, Vulkanit oder weißen Quarz-Saunasteinen.
- Volles Potential: Mit der **Cloudfähigen EOS U-Command** wird Ihre Sauna Smart.
- Für intensivere Saunagänge empfehlen wir das **Sauna-Aufguss-Set**, bestehend aus einem Saunakübel und einer passenden Schöpfkelle.

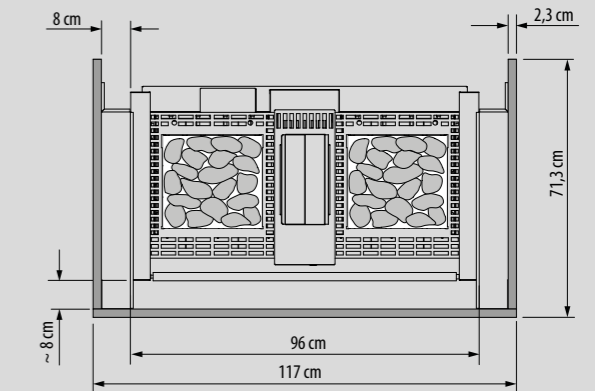
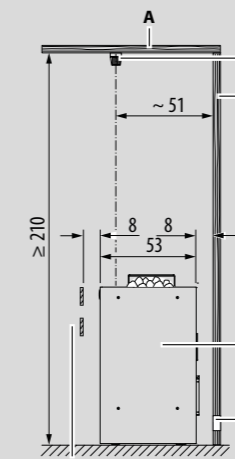
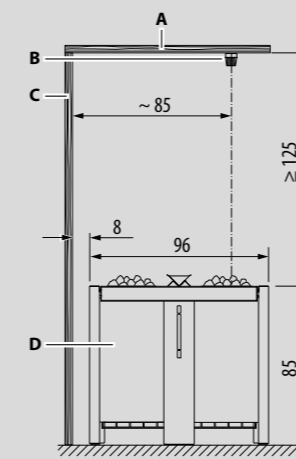
EOS HERKULES XL S120 HD / HD COMBI



EOS HERKULES XL S120 HD
Finnischer Saunaofen



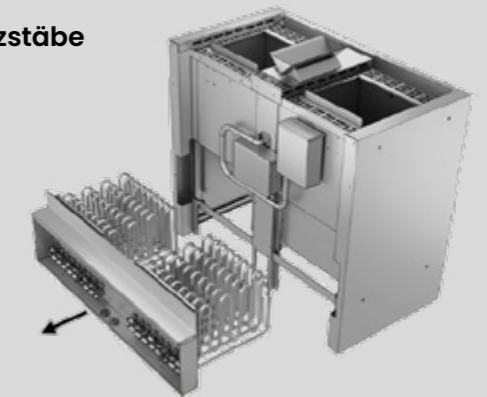
EOS HERKULES XL S120 HD Combi
Combi Saunaofen



- A. Kabinendecke
B. Temperaturfühler
C. Seitenwand
D. Saunaofen
E. Zuluft
F. Ofenschutz

Hinweis: Zuluft in ausreichender Größe muss hinter dem Ofen auf der Bodenhöhe bzw. unter dem Ofen über einen Luftkanal vorhanden sein.

Heizstäbe

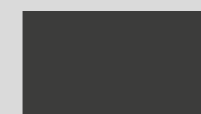


TECHNISCHE DETAILS

Leistung	Verdampfer (Combi)	Elektrischer Anschluss	Gerätemaße H/B/T, in cm	Für Kabinenvolumen*	Gewicht ohne Steine und Verpackung	Steinfüllung
18 kW	3,0 kW	400 V 3N ~ 50/60 Hz	85 / 96 / 53	24 - 35 m ³	85 kg	2 x 60 kg
21 kW	4,0 kW			35 - 45 m ³		
24 kW				45 - 65 m ³		

*für den Einsatz in Innenkabinen

OBERFLÄCHEN



Anthrazit



Schwarz matt



Individuelle Oberfläche auf Anfrage

EOS 34.G HD / 34.G COMBI

Optimiert für anspruchsvolle Einbausituationen.

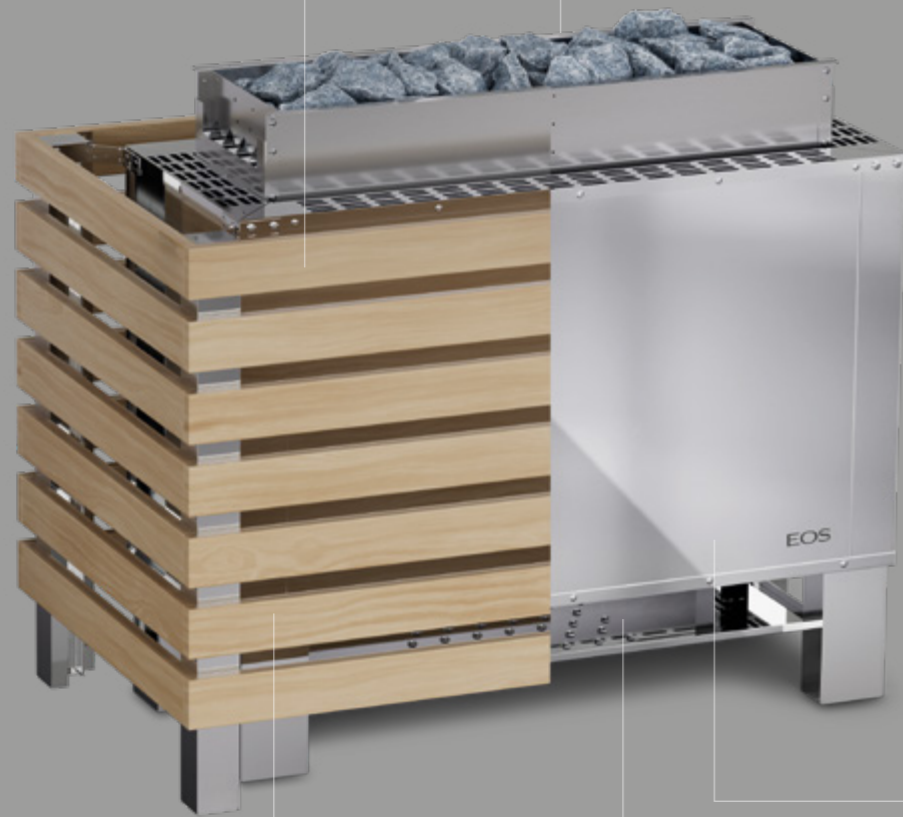
Der EOS 34.G HD überzeugt mit extra starker Edelstahlkonstruktion und robuster Technik für den intensiven gewerblichen Einsatz. Große Luftöffnungen und ein optimal platzierter Steinkorb sorgen für schnelle Aufheizung und perfekte Luftkonvektion, während die V-Lamellen und Tropfwanne Aufgüsse sicher auffangen. Das Combi-Modell mit Verdampfer und umfangreichem Zubehör macht ihn zur idealen Wahl für anspruchsvolle Saunaumgebungen.

Sicherheit in der Sauna:

Rahmengerüst für Ofenberührungsschutz (ohne Holz) optional erhältlich.

Langlebige Heiztechnik:

Extra starke Konstruktion aus rostfreiem Stahl für zuverlässigen, langlebigen Betrieb. Großer Abstand zwischen Steinkorb und Außenmantel sowie extra großen Luftöffnungen sorgen für optimale Luftkonvektion und schnelle Aufheizzeit.



Sonderverdrahtung auf Anfrage.

Serienmäßig mit Kupferstromschienen: für die besonders intensive gewerbliche Nutzung und anspruchsvolle Einbausituationen.

Inklusive Tropfwanne:

Die V-Lamellen dienen als Auffangwanne für Aufgusswasser. Gelochte Tropfwanne für besseren Luftdurchsatz.



Kristall-Therme Ludwigsfelde



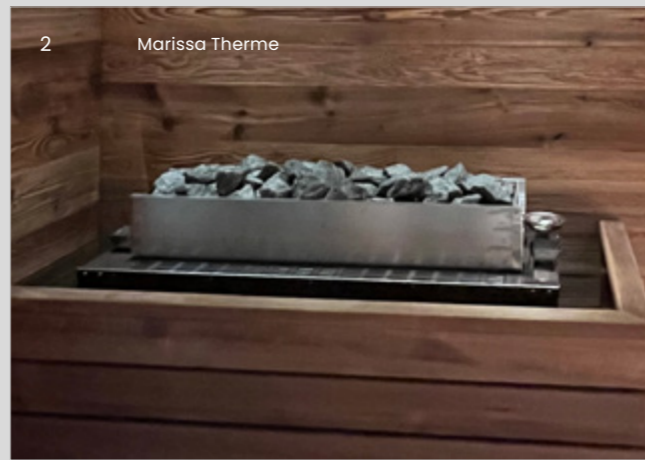
Pierer Gastronomie GmbH, Design: Starpool S.r.l.



Pałac Saturna Termy Rzymskie



1 Hotel Guglwald



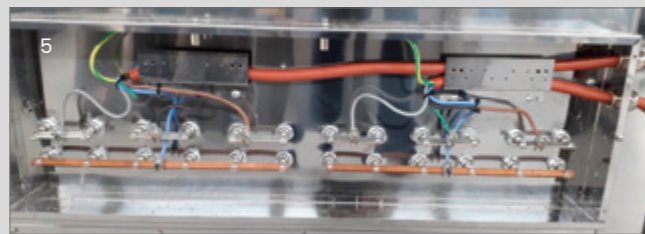
2 Marissa Therme



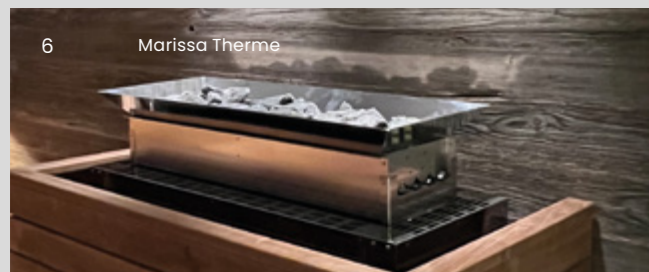
3



4



5



6 Marissa Therme

FEATURES UND OPTIONEN

- Das **Mühlenrad** (separat erhältlich) sorgt in der Sauna für ein präzise gesteuertes Aufgusserlebnis mit Eventcharakter. Es dreht sich langsam, wechselt nach einem automatischen Signal die Richtung und führt das Wasser gezielt zur Kaskade, wodurch kräftige Aufgüsse entstehen. Zum Mühlenrad gehören Antrieb, Steuereinheit und eine automatische Wasserversorgung.
- EOS 34.G Combi** mit Verdampfer (Festanwasseranschluss optional) für ein flexibles Saunaklima von heiß und trocken bis mild und feucht. Akustische Warnung bei Wassermangel, Trockengehschutz und Kräuterschale.
- Mit eingebauter **Tropfwanne** zum Auffangen nicht verdampften Aufgusswassers.
- Optionale **Kräuterwanne** für mehr Abwechslung in Ihrer Sauna.
- Serienmäßige Verdrahtung mit Kupferstromschienen (34.G HD)**: für die besonders intensive gewerbliche Nutzung und anspruchsvolle Einbausituationen.
- Mit einem optionalen **Aufsatzrahmen** können Sie das Steinvolumen um 30 - 45 kg erhöhen.

ZUBEHÖR

- Optional mit Diabas, Vulkanit oder weißen Quarz-Saunasteinen.
- Volles Potential: Mit der **Cloudfähigen EOS U-Command** wird Ihre Sauna Smart.
- Für intensivere Saunagänge empfehlen wir das **Sauna-Aufguss-Set**, bestehend aus einem Saunakübel und einer passenden Schöpfkelle.

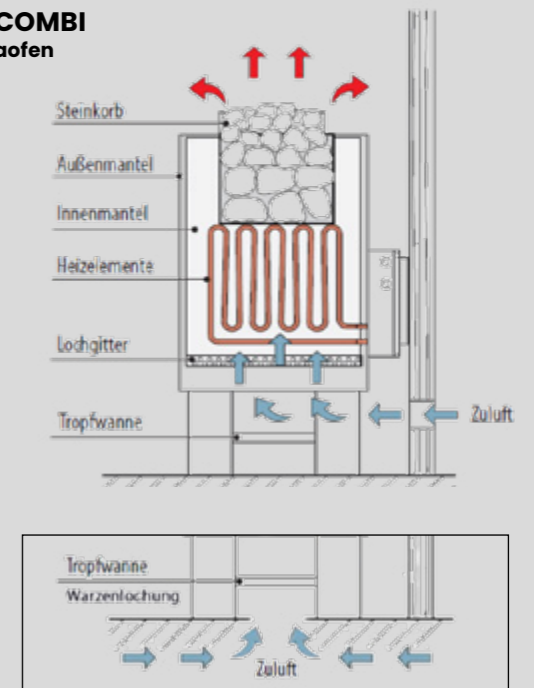
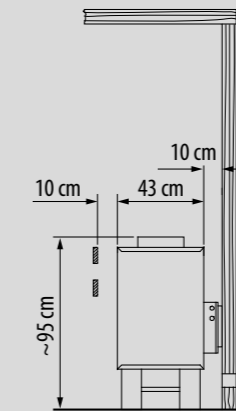
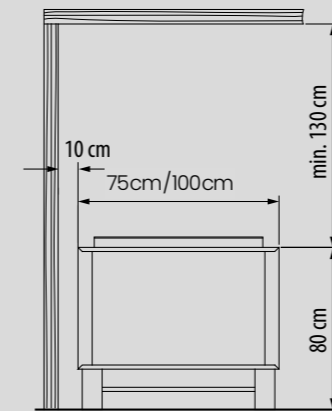
EOS 34.G HD / 34.G COMBI



EOS 34.G HD
Finnischer Saunaofen



EOS 34.G COMBI
Combi Saunaofen

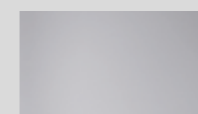


TECHNISCHE DETAILS

Leistung	Verdampfer (Combi)	Elektrischer Anschluss	Gerätemaße H/B/T, in cm	Für Kabinenvolumen*	Gewicht ohne Steine und Verpackung	Steinfüllung
15 kW	3,0 kW 5 l	400 V 3N ~ 50/60 Hz	95 / 75 / 53	18 - 25 m³	48 kg	~ 30 kg Körnung: 100-150 mm
18 kW				24 - 30 m³	49 kg	
21 kW				24 - 34 m³	50 kg	
24 kW	2x 2,0 kW 10 l		95 / 100 / 53	35 - 40 m³	61,5 kg	~ 45 kg Körnung: 100-150 mm
27 kW				40 - 50 m³	62,5 kg	
30 kW				50 - 65 m³	63,5 kg	
36 kW		65 - 75 m³		65,5 kg		

*für den Einsatz in Innenkabinen

OBERFLÄCHEN



Edelstahl



Individuelle Oberfläche
auf Anfrage

EOS GOLIATH HD

Modernes Design vereint mit zuverlässiger Höchstleistung

Der EOS Goliath HD Saunaofen verbindet modernes Design mit höchster Leistung für anspruchsvolle finnische Saunen. Komplett aus Edelstahl, mit extra großem Steinkorb und optimierter Luftkonvektion für schnelle Aufheizzeiten. Die langlebigen Hochleistungsheizstäbe und die „Heavy-Duty“-Kupferverdrahtung garantieren intensive, gewerbliche Nutzung bei minimalem Wartungsaufwand.

Für intensive Aufgüsse:

Die einzigartige Warzenlochung des Steinkorbes garantieren optimale Verdampfung bei Aufgüssen und gleichzeitig die stabile Luftkonvektion.

Langlebige Heiztechnik:

Extra großer 75 kg Steinkorb aus Edelstahl von den Heizstäben separiert und bewirkt so eine optimale Luftkonvektion und garantiert eine hohe Lebensdauer der Heizelemente.



Sonderverdrahtung auf Anfrage.

Inklusive Tropfwanne:
fängt nicht verdampftes Aufgusswasser auf.

Serienmäßig mit Kupferstromschienen:
Verdrahtung gewährleistet einen besonders zuverlässigen Betrieb bei intensiver gewerblicher Nutzung.



Hotel Forsthofgut GmbH & Co. KG



Kristall-Therme Ludwigsfelde



Bad & Wellness Aps





FEATURES UND OPTIONEN

- Das **Mühlenrad** (separat erhältlich) sorgt in der Sauna für ein präzise gesteuertes Aufgusserlebnis mit Eventcharakter. Es dreht sich langsam, wechselt nach einem automatischen Signal die Richtung und führt das Wasser gezielt zur Kaskade, wodurch kräftige Aufgüsse entstehen. Zum Mühlenrad gehören Antrieb, Steuereinheit und eine automatische Wasserversorgung.
- Der dezente optionale **Abdeckerschutz** unterbricht den Heizvorgang, sobald er nach unten gedrückt wird – beispielsweise weil ein Saunatuch darauf fällt. Kurze Unterbrechungen bis 6 Sekunden (z. B. beim Aufguss) toleriert die Software; danach setzt der Ofen den Betrieb automatisch fort. Bei längerer Unterbrechung erfolgt kein automatischer Wiederanlauf.
- Das Sicherheitssystem **EOSafe L** mit Lichtschranke und Reflektor am Ofen erkennt Gegenstände im Gefahrenbereich.
- Der separat erhältliche **Ofenberührungsschutz** sorgt für mehr Sicherheit und ein unbeschwertes Saunaerlebnis. Möglich sind auch eigene Designs dank einzeln erhältlicher Halterung. Die optionale **Kräuterwanne** beduftet Themensaunen mit angenehmen, natürlichen Aromen. Pulverbeschichtung in „**Rust Marble**“ auf Anfrage.
- Mit einem optionalen **Aufsatzrahmen** können Sie das Steinvolumen um ca. 25 kg erhöhen.

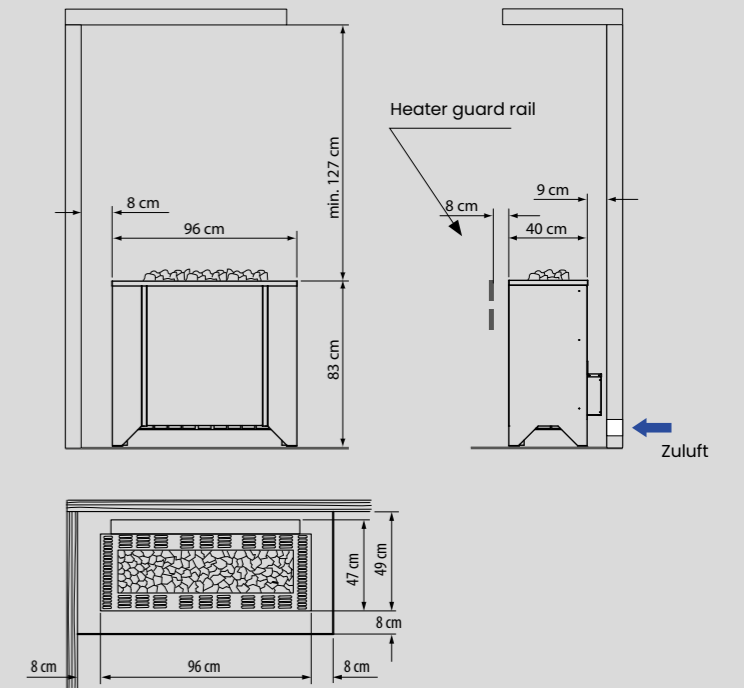
ZUBEHÖR

- Optional mit Diabas, Vulkanit oder weißen Quarz-Saunasteinen.
- Volles Potential: Mit der **Cloudfähigen EOS U-Command** wird Ihre Sauna Smart.
- Für intensivere Saunagänge empfehlen wir das **Sauna-Aufguss-Set**, bestehend aus einem Saunakübel und einer passenden Schöpfkelle.

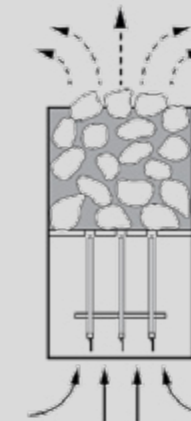
EOS GOLIATH HD



EOS GOLIATH HD
Finnischer Saunaofen



Saunasteine und Heizstäbe

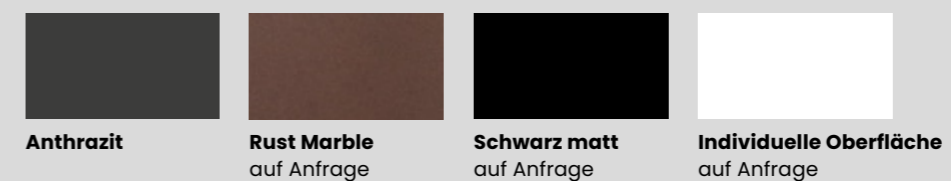


TECHNISCHE DETAILS

Leistung	Elektrischer Anschluss	Gerätemaße H/B/T, in cm	Für Kabinenvolumen*	Gewicht ohne Steine und Verpackung	Steinfüllung
18 kW	400 V 3N ~ 50/60 Hz	83 x 96 x 47	24 - 35 m ³	~ 85 kg	~ 75 kg Körnung: 100-150 mm
24 kW			35 - 45 m ³		
30 kW			45 - 65 m ³		
36 kW			65 - 75 m ³		

*für den Einsatz in Innenkabinen

OBERFLÄCHEN



EOS ZEUS HD / ZEUS L HD

Kraftvolle Performance in runder Designform

Der EOS Zeus HD ist der kraftvolle Standofen für Themen- und Eventsaunen, der Design und Performance eindrucksvoll vereint. Sein rundes Gehäuse aus massiver 8 mm Stahlkonstruktion garantiert höchste Stabilität und Langlebigkeit, während 60 kg Steinvolumen für optimale Temperaturstabilität sorgen.

Perfekt ergänzt:

Optionaler Ofenberührungsschutz, 360° oder 270° in verschiedenen Holzarten.

Exklusives rundes Design:

Rundes Gehäuse aus massiver 8 mm Stahlkonstruktion – garantiert eine äußerst robuste, stabile und langlebige Konstruktion. Lasergeschnittene Luftöffnungen sorgen für eine optimale Luftkonvektion und schnellere Aufheizzeiten.

Kraftvolle Saunaaufgüsse:

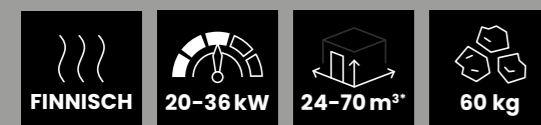
60 kg Steinvolumen sorgen für optimale Temperaturstabilität.

Sonderverdrahtung auf Anfrage.

Anschlusskabel mit Hochleistungsstecker inklusive.

Serienmäßig mit Kupferstromschienen:

Verdrahtung gewährleistet einen besonders zuverlässigen Betrieb bei intensiver gewerblicher Nutzung.



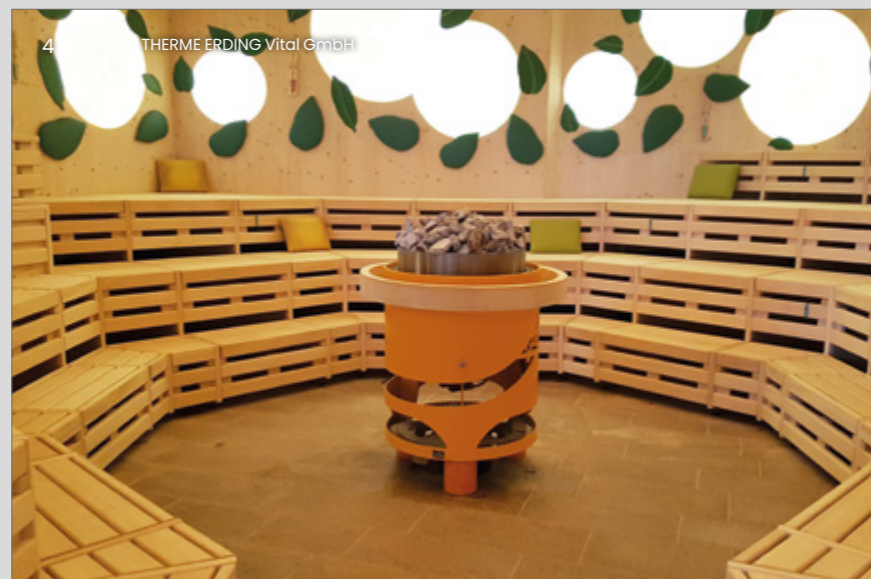
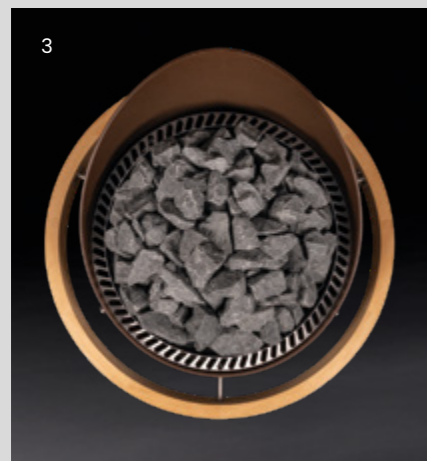
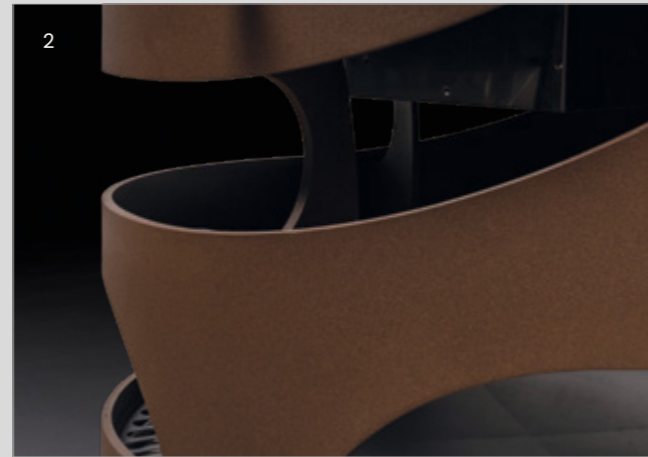
Thon Hotel Svölvær



Hohenwart GmbH



FjordSauna AS | K.Skahjem



FEATURES UND OPTIONEN

- Die 30 kW bis 36 kW Leistungsvarianten werden mit **Stützlamellen** geliefert.
- Lasergeschnittene **Luftöffnungen** unterstreichen das außergewöhnliche Design und sorgen für eine optimale Luftkonvektion und schnellere Aufheizzeiten.
- Optionaler **Ofenberührungsschutz**, 360° oder 270° in verschiedenen Holzarten.
- EOS Zeus L HD** :
 - Alternatives Design mit geradlinig gestaltetem oberem Abschluss.
 - Besonders geeignet für die zentrale Aufstellung.
- Auf Anfrage auch mit **individueller Oberfläche** lieferbar.

ZUBEHÖR

- Optional mit Diabas, Vulkanit oder weißen Quarz-Saunasteinen.
- Volles Potential: Mit der **Cloudfähigen EOS U-Command** wird Ihre Sauna Smart.
- Für intensivere Saunagänge empfehlen wir das **Sauna-Aufguss-Set**, bestehend aus einem Saunakübel und einer passenden Schöpfkelle.

EOS ZEUS HD / ZEUS L HD

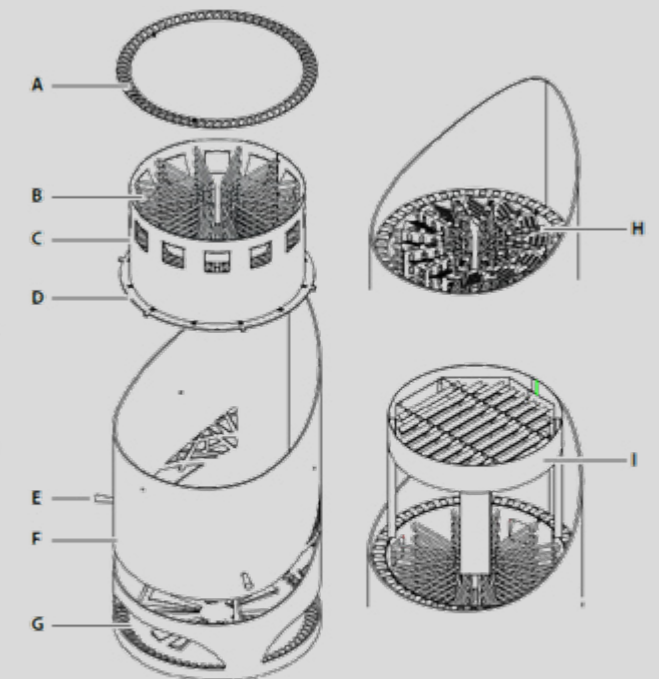


EOS ZEUS HD
Finnischer Saunaofen

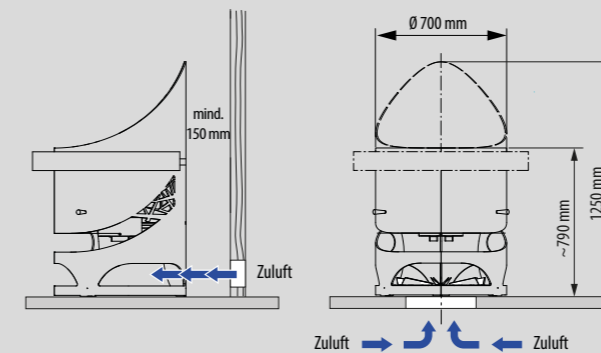


EOS ZEUS L HD
Finnischer Saunaofen

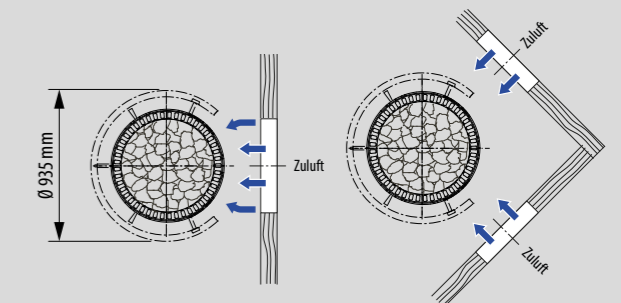
Heizstäbe



- A Blending
- B Rohrheizkörper
- C Innenmantel (Heizeinsatz)
- D Stützrahmen
- E Sicherungsbolzen der Heizeinheit
- F Außenmantel
- G Tropfwanne
- H Schutzlamellen, nur bei 20/24 kW
- I Steinaufsatz, nur bei 30/36 kW



⚠ Wenn der Ofen in der Mitte oder vor einer Glaswand steht, unbedingt darauf achten, dass die Zuluft von unten kommt! Bei Zuluft von unten, kann bei feuerfestem Boden die Tropfwanne entfallen.



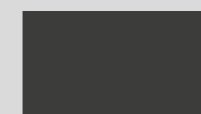
⚠ Wenn der Ofen vor einer Wand steht, darauf achten, dass die Zuluft seitlich kommt!
Nähere Beschreibung – siehe Gebrauchsanweisung

TECHNISCHE DETAILS

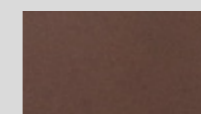
Leistung	Elektrischer Anschluss	Gerätemaße H/B/T, in cm	Für Kabinenvolumen*	Gewicht ohne Steine und Verpackung	Steinfüllung
20 kW	400 V 3N ~ 50/60 Hz	Ø 70 x 125 (Zeus HD) Ø 70 x 79 (Zeus L HD)	24 - 30 m³	145 kg (Zeus HD) 128 kg (Zeus L HD)	~ 60 kg Körnung: 100-150 mm
24 kW			35 - 40 m³		
30 kW			50 - 65 m³		
36 kW			65 - 70 m³		

*für den Einsatz in Innenkabinen

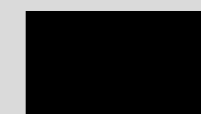
OBERFLÄCHEN



Anthrazit



Rust Marble



Schwarz matt



Individuelle Oberfläche auf Anfrage

EOS MEGA HD / MEGA S HD

Der stärkste elektrische Saunaofen der Welt

Der EOS Mega HD ist das Kraftpaket für spektakuläre Saunaerlebnisse, entwickelt für kompromisslose Leistung in professionellen Themen- und Eventsaunen. Mit beeindruckenden 36 bis 72 kW, bis zu 150 kg Steinvolumen und einer großzügigen Aufgussfläche garantiert er schnelle Aufheizzeiten und kraftvolle, intensive Saunaaufgüsse.

Homogene Rundumansicht:

Ideal für die Platzierung vor Glasflächen, in der Mitte der Sauna oder für Einbausituationen mit Umhausung.

Extra großes Steinvolumen und Aufgussfläche:

Steinvolumen von ca. 150 kg (Mega S: 100 kg).
Große Aufgussfläche von 70 × 110 cm (Mega S: 70 × 80 cm).
Schnelle Aufheizzeiten und kräftige Aufgüsse sind garantiert.

Extra-verstärkte Konstruktion:

aus hochwertigem Edelstahl.
Steinkorb ist von den Heizstäben separiert und bewirkt so eine optimale Luftkonvektion und garantiert eine hohe Lebensdauer der Heizelemente.

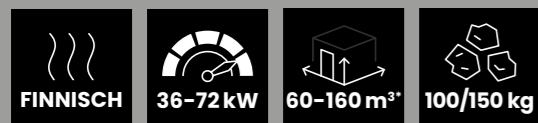
Serienmäßig mit Kupferstromschienen:

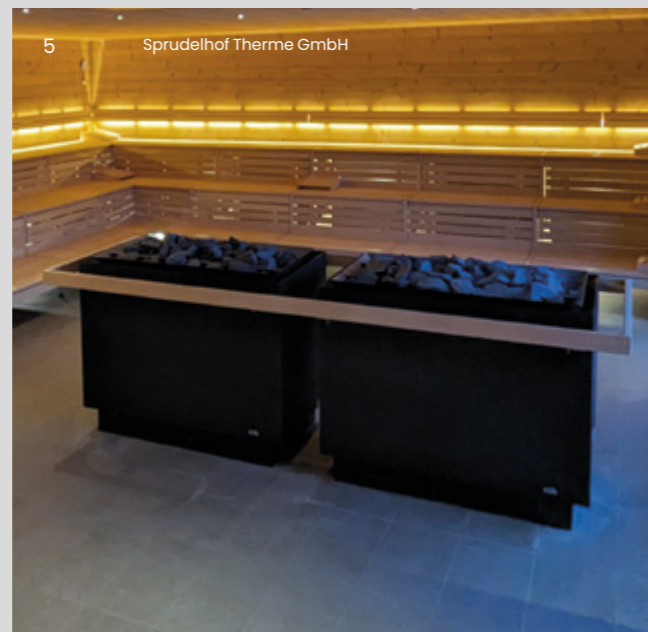
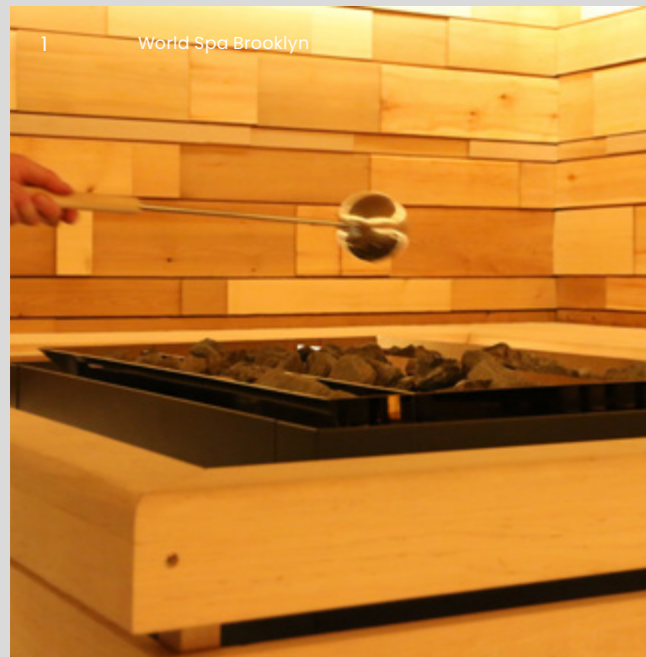
Speziell entwickelt für intensive gewerbliche Nutzung, z. B. Themen-Sauna und Event-Aufgüsse.

Sonderverdrahtung auf Anfrage.

Inklusive Tropfwanne:

fängt nicht verdampftes Aufgusswasser auf.





FEATURES UND OPTIONEN

- Große Aufgussfläche** von 70 × 110 cm (Mega S: 70 × 80 cm). Schnelle Aufheizzeiten und kräftige Aufgüsse sind garantiert.
- Einfache Wartung:** Wechsel der Heizstäbe ohne Saunasteinentnahme. Steinkorb ist von den Heizstäben separiert und bewirkt so eine optimale Luftkonvektion und garantiert eine hohe Lebensdauer der Heizelemente.
- Verdrahtung mit Kupferstromschienen.** Speziell entwickelt für intensive gewerbliche Nutzung, z. B. Themen-Sauna und Event-Aufgüsse.
- Die einzigartigen **V-Lamellen** in zwei Reihen garantieren eine schnelle und vollständige Verdampfung beim Aufguss.
- Ofenberührungsschutz** aus Holz (4-seitig) optional erhältlich.

ZUBEHÖR

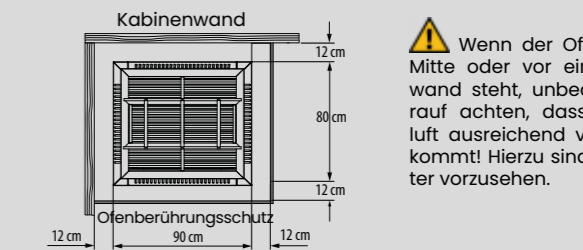
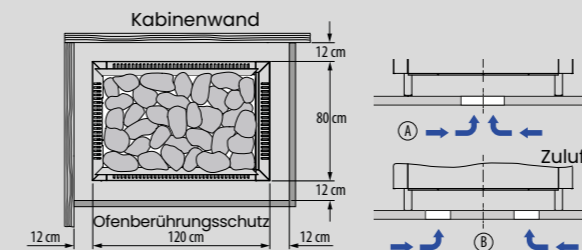
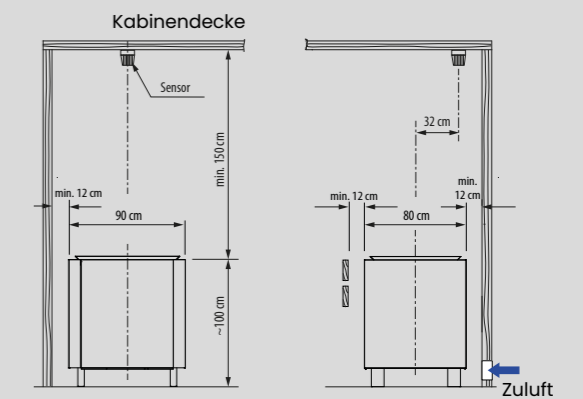
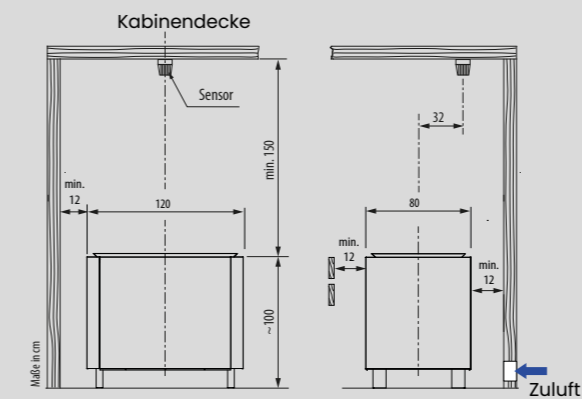
- Optional mit Diabas, Vulkanit oder weißen Quarz-Saunasteinen.
- Volles Potential: Mit der **Cloudfähigen EOS U-Command** wird Ihre Sauna Smart.
- Für intensivere Saunagänge empfehlen wir das **Sauna-Aufguss-Set**, bestehend aus einem Saunakübel und einer passenden Schöpfkelle.

EOS MEGA HD / MEGA S HD



EOS MEGA HD
Finnischer Saunaofen

EOS MEGA S HD
Finnischer Saunaofen



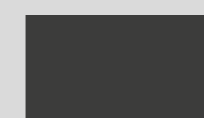
! Wenn der Ofen in der Mitte oder vor einer Glaswand steht, unbedingt darauf achten, dass die Zuluft ausreichend von unten kommt! Hierzu sind ggf. Lüfter vorzusehen.

TECHNISCHE DETAILS

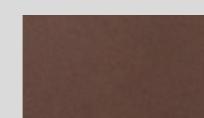
Leistung	Elektrischer Anschluss	Gerätemaße H/B/T, in cm	Für Kabinenvolumen*	Gewicht ohne Steine und Verpackung (Mega / Mega S)	Steinfüllung
36,0 kW	400 V 3N ~ 50/60 Hz	100 / 120 / 80 (Mega HD) 100 / 90 / 80 (Mega S HD)	60-75 m ³	- / 110 kg	~ 150 kg (Mega HD) ~ 100 kg (Mega S HD) Körnung: 100-150 mm
42,0 kW			65-80 m ³	112 kg / 111 kg	
48,0 kW			70-90 m ³	114 kg / 112 kg	
54,0 kW			80-100 m ³	116 kg / -	
60,0 kW			100-130 m ³	118 kg / -	
72,0 kW			130-160 m ³	120 kg / -	

*für den Einsatz in Innenkabinen

OBERFLÄCHEN



Anthrazit



Rust Marble
auf Anfrage



Individuelle Oberfläche
auf Anfrage

EOS INVISIO XL / INVISIO MIDI / INVISIO MINI / INVISIO VAPOR

Die unsichtbaren Unterbank-Saunaöfen

Die EOS Invisio Saunaöfen werden platzsparend unter den Saunabänken installiert und sind dank einer zusätzlichen Trennwand nahezu unsichtbar. Mit nur 10 cm Abstand zur Wand entsteht mehr Raum in der Kabine. Die durchdachte Konstruktion sorgt für höchste Sicherheit ohne direkten Kontakt zum Ofen. Trotz verdeckter Montage bleibt der klassische Aufguss mit gleichmäßiger Verdampfung über die gesamte Ofenbreite selbstverständlich möglich.

Sehr hohe Sicherheit:

Direkter Kontakt mit dem Saunaofen ist nicht möglich. Mit Abdeckschutzgitter – damit keine Gegenstände unbeabsichtigt auf den Ofen herunterfallen können.

Besonders platzsparend:

Verdeckte Montage unter Saunabänken. Nur 10 cm Platzbedarf zwischen Sauna- und Trennwand.



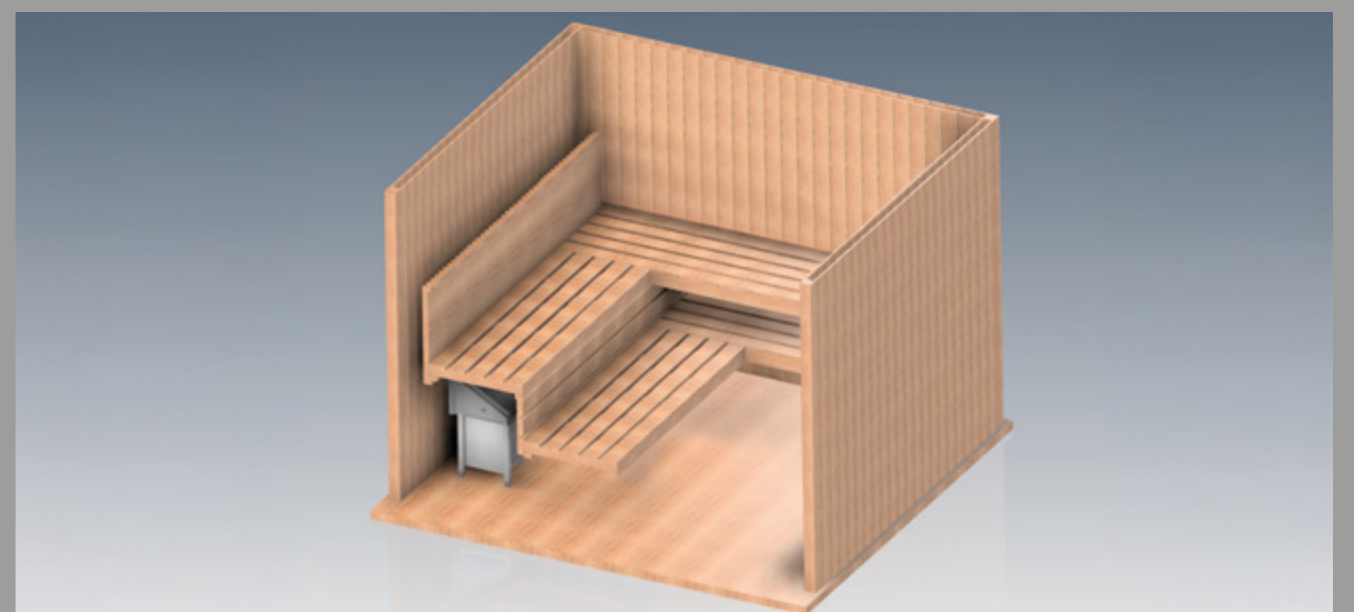
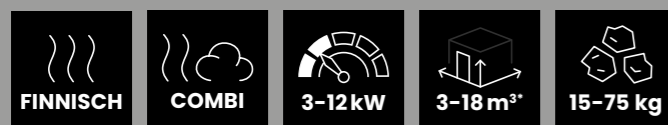
Sonderverdrahtung auf Anfrage.

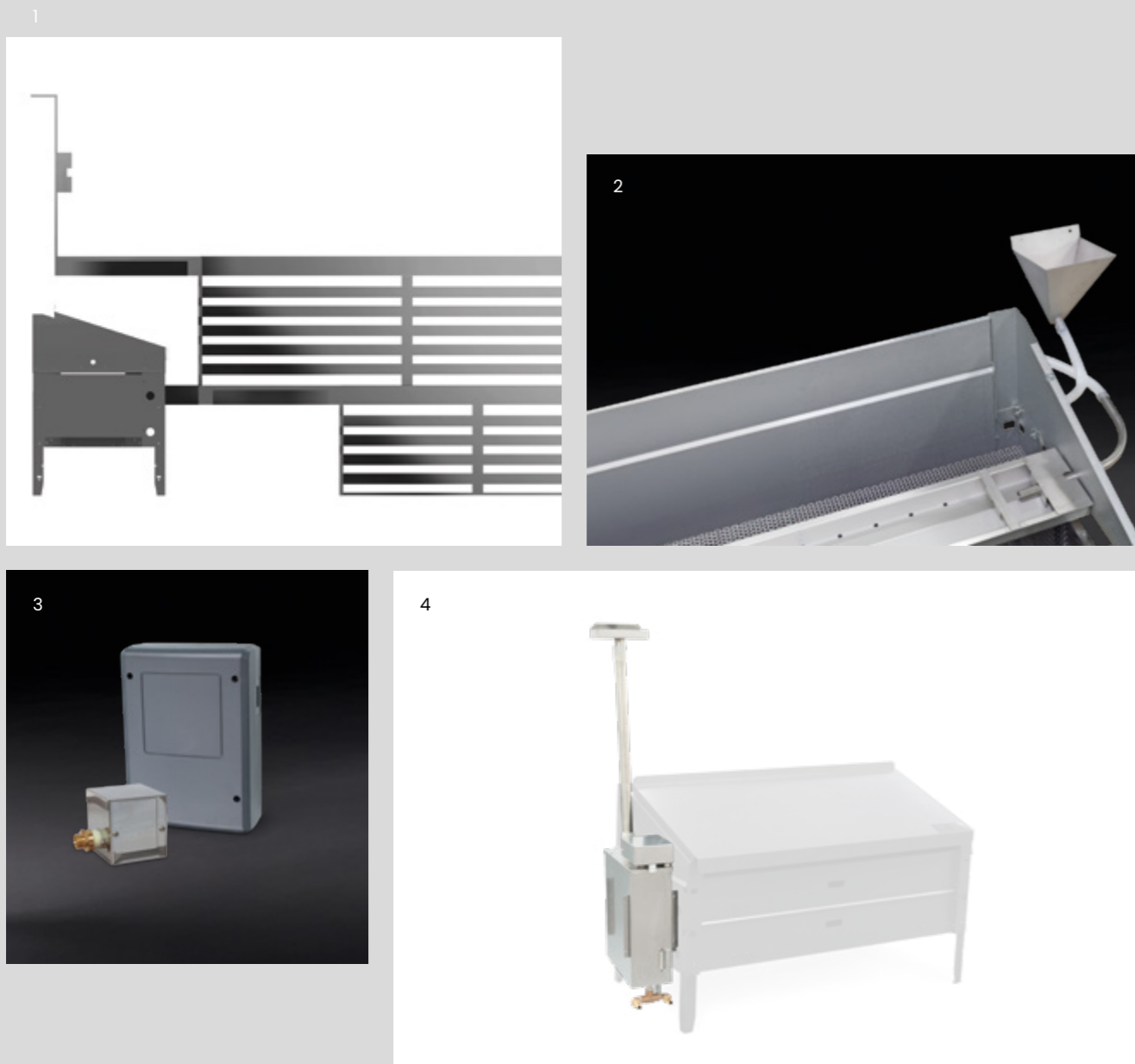
Flexibel und raumoptimiert:

In drei verschiedenen Baugrößen erhältlich. Höhe verstellbar.

Inklusive Tropfschale:

fängt nicht verdampftes Aufgusswasser auf.





FEATURES UND OPTIONEN

- Nahezu unsichtbar unter den Saunabänken untergebracht. Einzigartige Konstruktion mit sehr hoher **Sicherheit** – direkter Kontakt mit dem Saunaofen ist nicht möglich. Im Vergleich zu klassischen Standöfen **spart man wertvollen Platz**. So passt in vielen Fällen eine zusätzliche Liege in die Kabine und die Sauna wirkt geräumiger.
- Trotz der versteckten Installation ist der klassische Aufguss natürlich weiterhin möglich. Inklusive **Zubehör Paket** mit Wassertrichter mit Silikonschlauch sowie Schutzgitter. Trichteranschluss links und rechts möglich. Das Aufgusswasser wird über ein Spezialgitter über die gesamte Ofenbreite verteilt, was für **schnelle und gleichmäßige Verdampfung** sorgt.
- Optionale Aufgussautomatik **AquaDisp**:
 - Automatisiert den Aufguss
 - Kann alternativ auch komfortabel über einen Taster in der Kabine ausgelöst werden.
 - Aufgusswasser wird über die Aufgussrinne über die gesamte Ofenbreite verteilt.
 - Sorgt für schnelle und gleichmäßige Verdampfung.
- Invisio Vapor**: Externer **Verdampfer** (2 kW / 3 kW) für ein flexibles Saunaklima von heiß und trocken bis mild und feucht. Trichteranschluss links und rechts möglich.

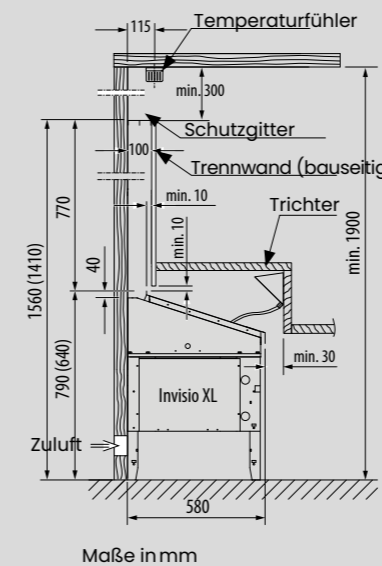
ZUBEHÖR

- Volles Potential: Mit der **Cloudfähigen EOS U-Command** wird Ihre Sauna Smart.

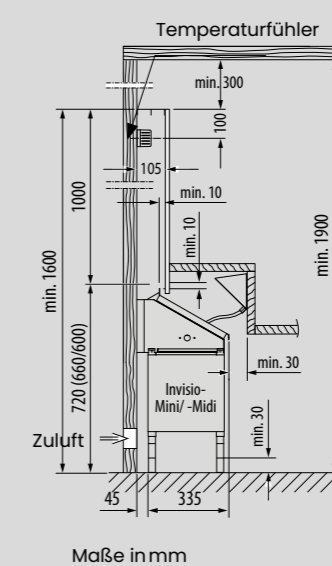
EOS INVISIO XL / INVISIO MIDI / INVISIO MINI / INVISIO VAPOR



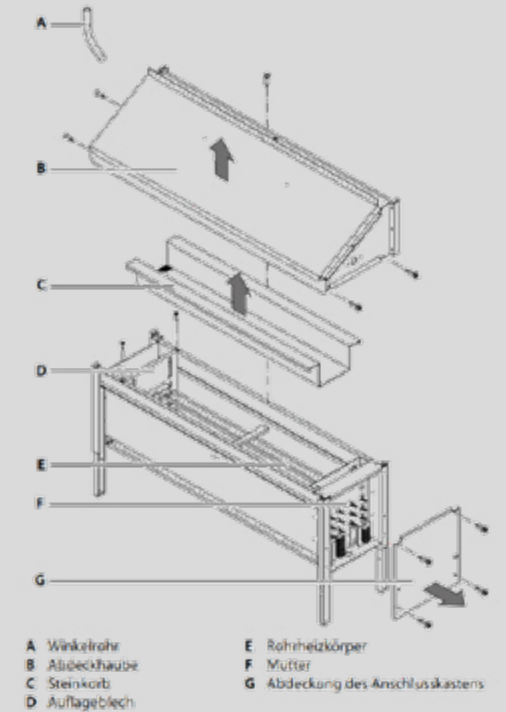
EOS Invisio XL



EOS Invisio-Mini / -Midi



Heizstäbe



TECHNISCHE DETAILS

Invisio Modell	Leistung	Elektrischer Anschluss	Gerätemaße H/B/T, in cm	Für Kabinenvolumen*	Steinfüllung
EOS Invisio Mini	3,0 kW	230 V 1N ~	Height 65 / 71 / 77 cm Width 66 cm Depth 38 cm	3 - 4 m ³	~ 15 kg
	4,5 kW			4 - 6 m ³	
	6,0 kW			6 - 8 m ³	
EOS Invisio Midi	6,0 kW	400 V 3N ~	Height 65 / 71 / 77 cm Width 116 cm Depth 38 cm	6 - 8 m ³	~ 20 kg
	9,0 kW			9 - 14 m ³	
	12,0 kW			14 - 18 m ³	
EOS Invisio XL	9,0 kW		Height 65 / 80 cm Width 116 cm Depth 58 cm	9 - 14 m ³	~ 75 kg
	12,0 kW			14 - 18 m ³	

*für den Einsatz in Innenkabinen

OBERFLÄCHEN



EOS 46.U XL / 46.U / 46.U COMPACT / 46.U COMBI

Die unsichtbaren Hinterwand-Saunaöfen

Die EOS 46.U Serie wird elegant hinter der Wand montiert und schafft maximale Gestaltungsfreiheit in modernen Saunakabinen. Mit nur 20 cm Bautiefe und minimalem Wandabstand ist er einer der flachsten Saunaöfen am Markt: platzsparend, sicher und nahezu unsichtbar. Die verdeckte Installation maximiert die Sicherheit im Saunabereich und ermöglicht gleichzeitig ein volles Saunaerlebnis mit kraftvollen, klassischen Aufgüssen.

Besonders hohe Sicherheit:

Kein Risiko der Berührung des Saunaofens. Sicherheitsgitter verhindert effektiv, dass Gegenstände unbeabsichtigt auf den Saunaofen herunterfallen können.

Sehr Platzsparend:

Unsichtbare Installation hinter einer Trennwand, nur 22 cm Abstand zur Saunawand – spart wertvollen Platz in der Sauna. Mit nur 20 cm Bautiefe sind die EOS 46.U Saunaöfen die flachsten auf dem Markt.



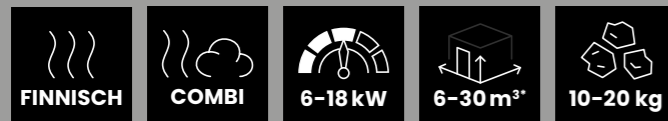
Sonderverdrahtung auf Anfrage.

Flexibel und raumoptimiert:

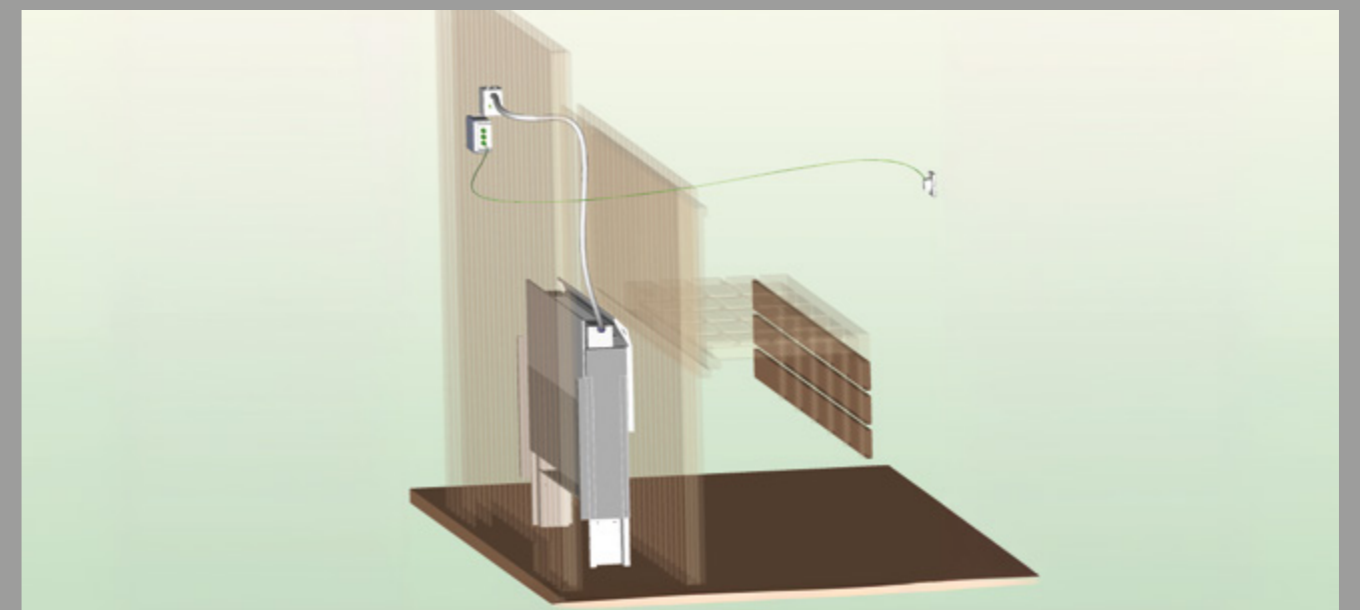
In drei verschiedenen Baugrößen erhältlich.

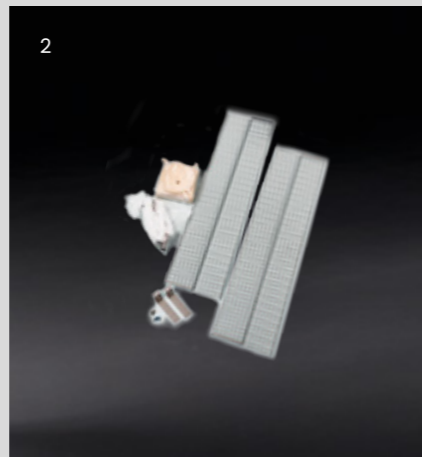
Inklusive Tropfschale:

fängt nicht verdampftes Aufgusswasser auf.



Suomi Sauna Kft.





FEATURES UND OPTIONEN

- Steinkorb mit **Aufgussrinne über die gesamte Ofenbreite**. Innen- und Außenmantel **komplett aus Edelstahl**.
- Besonders **hohe Sicherheit** – kein Risiko der Berührung des Saunaofens: inklusive **Zubehör Paket** mit Abdeckschutzgitter aus Edelstahl und Aufgussstricher mit Anschlusschlauch (Abbildung für EOS 46.U XL Modell).
- Optionale Aufgussautomatik **AquaDisp**:
 - Automatisiert den Aufguss
 - Kann alternativ auch komfortabel über einen Taster in der Kabine ausgelöst werden.
 - Aufgusswasser wird über die Aufgussrinne über die gesamte Ofenbreite verteilt.
 - Sorgt für schnelle und gleichmäßige Verdampfung.
- EOS 46.U Combi mit Verdampfer** (autom. Befüllung optional) für ein flexibles Saunaklima von heiß und trocken bis mild und feucht. Mit Trockengehschutz und akustischer Warnung bei Wassermangel.

ZUBEHÖR

- Volles Potential: Mit der **Cloudfähigen EOS U-Command** wird Ihre Sauna Smart.

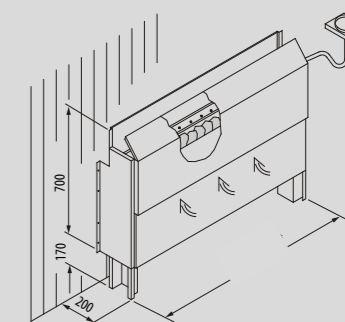
EOS 46.U XL / 46.U / 46.U COMPACT / 46.U COMBI



EOS 46.U XL

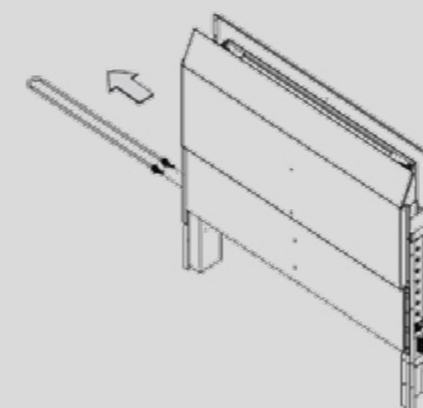


EOS 46.U / 46.U Compact

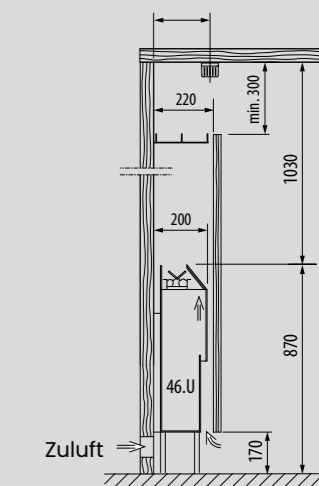
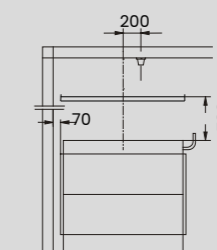


190 mm für Kabinen bis 2×2 m
390 mm für Kabinen über 2×2 m

Heizstäbe



Fühlermontage

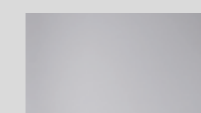


TECHNISCHE DETAILS

46.U Modell	Leistung	Verdampfer (Combi)	Elektrischer Anschluss	Gerätemaße H/B/T, in cm	Für Kabinenvolumen*	Gewicht ohne Steine und Verpackung	Steinfüllung
EOS 46.U Compact	6,0kW	--	400 V 3N ~ 50/60 Hz	87 / 92 / 20 cm	6 - 8 m³	19,0kg	~ 10 kg
	7,5kW				7 - 10 m³	20,0kg	
EOS 46.U Combi	6,0kW	1,5 kW		87 / 112 / 20 cm	6 - 8 m³	31,5 kg	~ 15 kg
	7,5kW				7 - 10 m³	32,5kg	
	9,0kW	2,0 kW			9 - 14 m³	33,0kg	
	12,0kW				14 - 18 m³		
EOS 46.U	6,0kW	--		87 / 112 / 20 cm	6 - 8 m³	23,5kg	~ 15 kg
	7,5kW				7 - 10 m³	24,0kg	
	9,0kW				9 - 14 m³	24,5kg	
	12,0kW				14 - 18 m³	25,5kg	
EOS 46.U XL	15,0kW	--	87 / 144 / 20 cm	18 - 25 m³	~ 44 kg	~ 20 kg	
	18,0kW			24 - 30 m³	~ 45 kg		

*für den Einsatz in Innenkabinen

OBERFLÄCHEN



Edelstahl

Gasbetriebene Saunaofen-Systeme

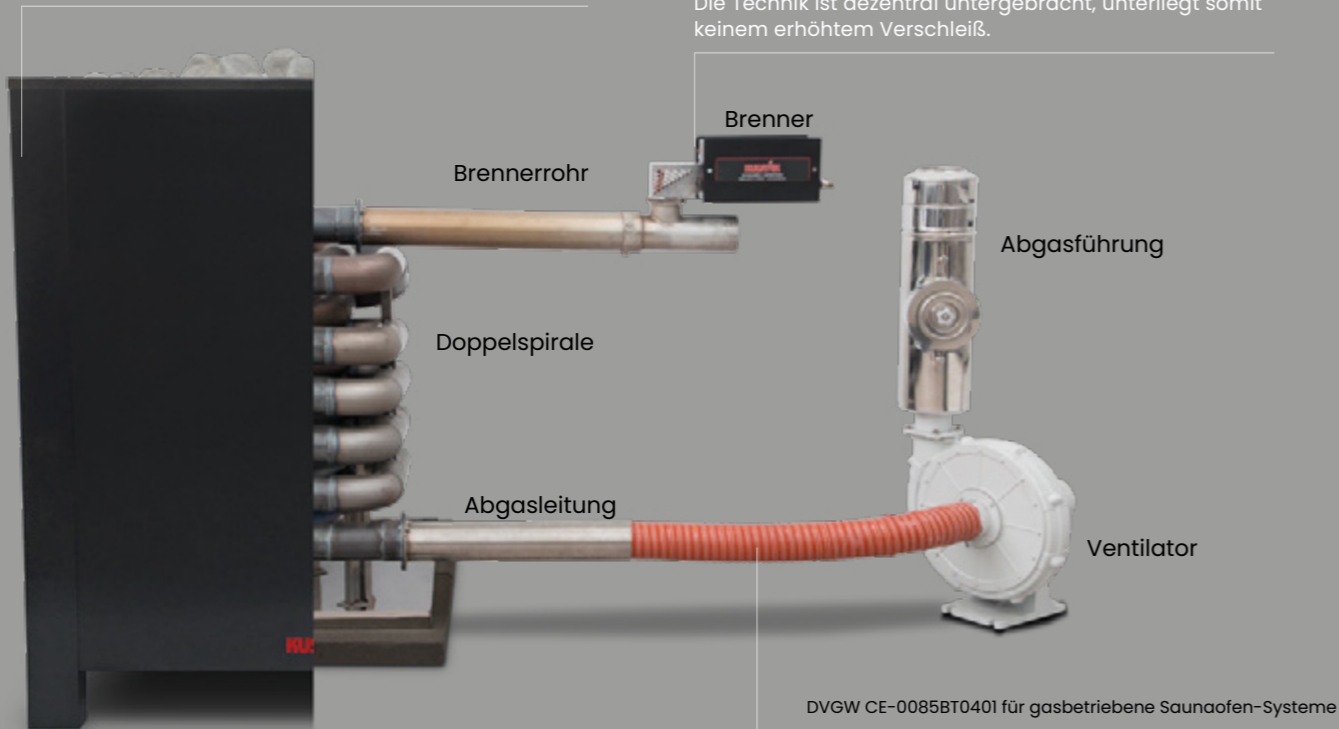
Mit unserer über 30-jährigen Erfahrung und eigener Innovationsabteilung fertigen wir effiziente Saunaöfen als Standard- und Individuallösung. Unsere vom DVGW zertifizierten gasbetriebenen Kusatherm Saunaofen-Systeme sind in den Leistungsstufen von 10 kW bis 120 kW erhältlich und sind durch die Kombination mehrerer Ofeneinheiten beliebig erweiterbar. Der Leistung und Größe des Ofens sind hier keine Grenzen gesetzt.

Effizient & effektiv mit Mehrnutzen:

Erweiterbar mit Abgaswärmetauscher (4,5kW) und Unterbankverrohrung zur Nutzung der Restwärme für z.B. Warmwasserspeicher oder als Mehrkabinenlösung (Verteilung der Restwärme).

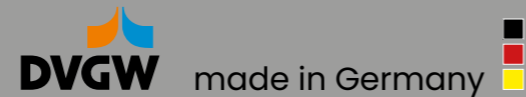
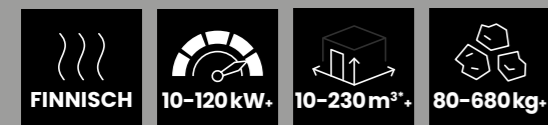
Langlebig:

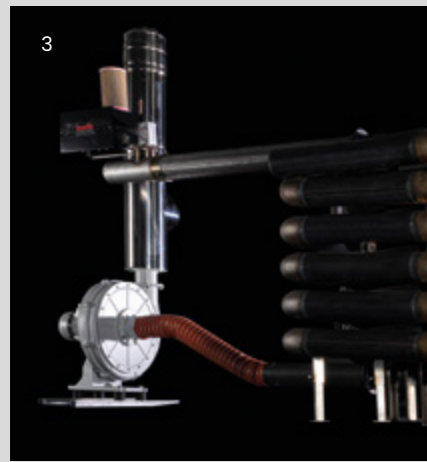
Die Technik ist dezentral untergebracht, unterliegt somit keinem erhöhtem Verschleiß.



Umrüstung im Bestandsbau möglich:

Abhängig von baulichen Gegebenheiten einfache Umrüstung.





FEATURES UND OPTIONEN

- 1 **Individuell wie Ihr Betrieb:** Individuelle Einbaulösungen und Einstellmöglichkeiten für Ihren Betrieb z. B. die wöchentlichen Betriebszeit.
- 2 **KUSATEK K-Tec** Saunasteuergerät für gasbetriebene Saunaofen-Systeme.
- 3 **Nachhaltig und Wartungsarm:** durch langlebige und robuste Konstruktion.
- 4 **Wirtschaftlich:** Einzigartiger Wärmespeicher durch sehr große Steinmengen pro Ofen in der jeweiligen Leistungsklasse. Je größer Ihre Anlage oder Saunakabine, umso optimaler das wirtschaftliche Ergebnis dieser Investition.

KUSATEK KUSATHERM

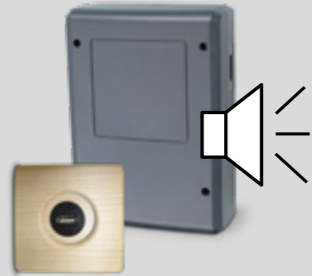
TECHNISCHE DETAILS

		10	15	20	25 - 30	50 - 60	75 - 90	100 - 120
Kabinenvolumen*	m ³	10 - 15	15 - 23	23 - 30	30 - 45	45 - 90	90 - 135	135 - 230
Heizleistung	kW	9	14	18	23 - 27	45 - 54	67 - 81	90 - 108
Anzahl der Gasbrenner	Stück	1	1	1	1	2	3	4
Anzahl der Ventilatoren	Stück	1	1	1	1	1	1	1
Gasfließdruck Erdgas	mbar	22/50						
Gasfließdruck Propan / Butan	mbar	28/50						
Anschlussgewinde		R1/2"						
Gasverbrauch	m ³ /Std	0,9	1,4	1,8	2,3 - 2,7	4,5 - 5,4	6,7 - 8,1	9,0 - 10,8
Stromanschluss	V	230 V N 50 Hz	400 V 3N 50 Hz					
Abmessungen L x B x H (Beispiele) – individuelle Maße auf Anfrage möglich								
Heizspirale (Basic)	cm	37 × 37 × 88	50 × 50 × 100	63 × 63 × 100	80 × 80 × 100	80 × 80 × 110	80 × 130 × 110	80 × 170 × 110
Ummauerung – Innen	cm	52 × 52 × 90	65 × 65 × 100	78 × 78 × 100	95 × 95 × 100	95 × 95 × 110	95 × 145 × 110	95 × 185 × 110
Metallverkleidung	cm	52 × 52 × 90	65 × 65 × 100	78 × 78 × 100	95 × 95 × 105	95 × 95 × 115	95 × 145 × 115	95 × 185 × 115
Granitverkleidung	cm	57 × 57 × 90	70 × 70 × 100	83 × 83 × 100	100 × 100 × 105	100 × 100 × 115	100 × 150 × 115	100 × 190 × 115
Abgasführung Edelstahl, druckdicht	mm	NW 130	NW 130	NW 130	NW 130	NW 130	NW 130	NW 130
Raumlufunabhängiger Betrieb								
Senkrechte Kaminöffnung		-	X	-	-	X	-	-
Waagerechte Kaminöffnung		-	X	-	-	-	-	-
Raumlufunabhängiger Betrieb								
Senkrechte Kaminöffnung		X	X	X	X	X	X	X
Steinbefüllung	kg	80	100	180	260	340	500	680
Kabelzugliste		für analoge Fühler				für digitale Fühler		
Zuleitung zu Steuerung	mm ²	5 × 2,5				5 × 2,5		
Steuerung – Raumfühler	mm ²	2 × 0,5				auf Anfrage		
Steuerung – Ofenfühler (STB)	mm ²	4 × 0,5						
Steuerung – Brenner	mm ²	3 × 1,5				3 × 1,5		
Steuerung – Ventilator	mm ²	5 × 2,5				5 × 2,5		

Alle Ofenmaße sind ca.-Maße. Höchstmögliche Sicherheit durch Zertifizierung nach der Gasgeräteverordnung (EU) 2016/426. Zertifikat CE-0085BT0401. Auch individuelle Maße auf Anfrage möglich.

*für den Einsatz in Innenkabinen

SBM-S BT Soundmodul



Füllen Sie Ihre Sauna mit Musik und steuern Sie sie bequem direkt über das Bedienteil der Steuerung. Mit eingebautem Stereoverstärker 2 x 15 W und integriertem MP3 Player. Die Musikdateien können über SD-Karte, USB-A Anschluss, NF 3.5 mm Klinckenstecker bzw. Bluetooth eingespeist werden.

SBM-FL 75/150 Farblight Modul



Damit können Sie über Ihre Saunasteuerung nahezu jedes LED-Leuchtmittel (z. B. LED-Spots, LED-Streifen, usw.) steuern. Ausgang: RGB und Weißlicht (einstellbar und mit Hauptlicht kopplbar). Erhältlich in 67,5 W und 135 W.

Für spannungsbasierte LED (0 bis 24 V) und für strombasierte LED (0 bis 3000 mA).

Hinweis: Nur für LED Strips mit gemeinsamen „-“. Für LED Strips mit gemeinsamen „+“ ist ein Polwandler erforderlich.

EOS LED Strip



Innovative LED Strips mit Steckverbindung beidseitig, dadurch ist eine einfache Verlängerung möglich. Als RGB-Farblight und als reines Weißlicht in drei verschiedenen Längen lieferbar.

Sehr kräftige, leuchtstarke Farbwiedergabe. Spannung 24 V, Nennleistung 3,6 – 4 W. Sehr hohe Hitzebeständigkeit bis zu ~140 °C. Sehr hohe Leuchtkraft – bis zu 160 Lumen pro Watt
Größe LBH: 495 / 330 / 165 x 5 x 5 mm

RGBW LED Strip Neon Flex



Spezielle flexible RGBW-LED-Lichtstreifen in drei verschiedenen Größen, universell geeignet für Sauna, Infrarot- oder Dampfbäder. Dimmbar.

Sehr hohe Hitzebeständigkeit bis zu 140 °C – ideal für die Installation in traditionellen Saunen.

Schutzklasse IP67, vollständig geeignet für Bereiche mit hoher Luftfeuchtigkeit (z. B. Dampfbäder).

RGB und Warmweiß (2700K) in einem Streifen kombiniert. Hohe Lichtintensität – 410 bis 620 lm/m. Niedriger Energieverbrauch – nur 15 W/m.

Größe LBH: 2500 / 5000 / 10000 x 12 x 12 mm

Diabas-Saunasteine

- Sehr feinkörnige widerstandsfähige Struktur.
- Langlebig, sehr hohe Wärmespeicherkapazität.
- Eignet sich hervorragend – auch für häufige Aufgüsse.
- Farbton: Mittelgrau bis grau-grün.
- Körnung ca. 30 - 60 / 50 - 100 / 100 - 150 mm.
- Verschiedene Packgrößen, z. B. 8, 15, 20, 25 kg.



SBM-Hot

- Hot gibt einen zusätzlichen Leistungsschub (ununterbrochen bis zu 30 Minuten).
- Spezial-Taster für die Hot-Funktion mit separater Elektronikeinheit.
- Hochwertiges Gehäuse aus Edelstahl mit integriertem Leuchtring in Rot. Einbaumontage.
- Set beinhaltet: Taster mit Elektronikeinheit, inkl. Verbindungsleitung 10 m und Schutzkappe.



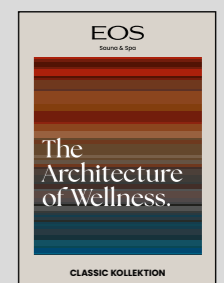
SBM-Eco

- Eco ist ein Stromsparmomodus mit manuellem oder automatischem Betrieb.
- Spezial-Taster für die Eco-Funktion mit separater Elektronikeinheit.
- Hochwertiges Gehäuse aus Edelstahl mit integriertem Leuchtring in Grün. Einbaumontage.
- Set beinhaltet: Taster mit Elektronikeinheit, inkl. Verbindungsleitung 10 m und Schutzkappe.



Weiteres Zubehör

- Infrarottechnik, Dampftechnik, Farblightgeräte und ein breites Angebot an Saunazubehör finden Sie im Katalog: Classic Kollektion.





PEB 18 / 18 H

- Hochwertiges Leistungsschaltgerät mit Schaltleistung 18 kW zur Erweiterung der Schaltleistung des Saunasteuergerätes
- Sehr geräuscharm im Betrieb.
- Gehäuse mit geteilter Frontabdeckung.
- Sehr hohe Zuverlässigkeit und Lebensdauer.
- Einfache, schnelle Montage.
- Deutliche Temperaturreduzierung durch Verwendung von Schaltnetzteilen.
- Anschluss von hinten und von unten möglich.
- Sicherungseinsätze mit Ersatzsicherungen inkl.
- PEB 18H: mit zusätzlichem Ausgang für Verdampfer 6 kW. Ideal für Combi Saunaöfen.
- In Kombination mit Steuergeräten mit 9 kW (10 kW) Schaltleistung passend für zweikreisige Saunaöfen bis 27 kW (28 kW) Gesamtleistung (bei EOS Compact D18/H18 – bis 36 kW).

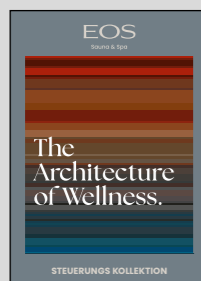
PEB 36 / 36 H

- Profi-Leistungsschaltgerät mit Schaltleistung 36 kW und integriertem Sicherungskasten.
- Sehr geräuscharm im Betrieb.
- Sehr hohe Zuverlässigkeit und Lebensdauer.
- Einfache, schnelle Montage.
- Anschluss von hinten und von unten möglich.
- Sicherungseinsätze mit Ersatzsicherungen inkl.
- PEB 36H: mit zusätzlichem Ausgang für Verdampfer 6 kW. Ideal für Combi Saunaöfen.
- In Kombination mit Steuergeräten mit 9 kW (10 kW) Schaltleistung passend für zweikreisige Saunaöfen bis 45 kW (46 kW) Gesamtleistung (bei EOS Compact D18/H18 – bis 54 kW).



Weiteres Zubehör

- Eine umfangreiche Auswahl an Steuergeräten, Erweiterungsmodulen sowie Zubehör finden Sie im Katalog: Steuerungskollektion.



EOS

B05064 DE V2.0 05/2026

The Architecture of Wellness.



EOS Saunatechnik GmbH
Schneiderstriesch 1
D-35759 Driedorf
www.eos-sauna.com

Made in Westerwald, Germany