



Technisches Datenblatt

# Thermat

## Saunaofen für private Saunakabinen. Wandmodell.

Vielseitiger Saunaofen für die Finnisch Sauna. Die neue Alu-Druckgussabdeckung und die hochwertige Anthrazit Perleffekt Pulverbeschichtung verleihen dem Thermat zeitloses, elegantes Design. Außerdem zeichnet sich diese Serie durch das besonders günstige Preis-/Leistungsverhältnis aus.

### Ihre Vorteile:

- Vielseitiger Wandofen für die Finnische Sauna.
- Optimales Verhältnis zwischen Steinvolumen und Luftkonvektion für schnelle Aufheizzeiten und kräftige Aufgüsse.
- Formschöne Alu-Druckgussabdeckung.
- Kratzfeste Anthrazit Perleffekt Pulverbeschichtung.
- Made in Germany - Qualität von EOS.

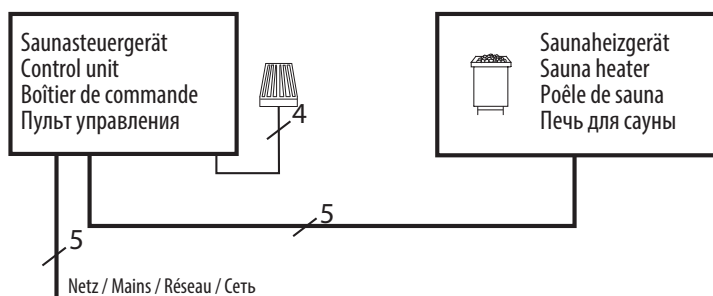
### Eigenschaften:

Außenmantel:	Stahlblech, mit hochwertiger, kratzfester Pulverbeschichtung in Anthrazit Perleffekt
Innenmantel:	Feueraluminisiertes Blech
Abdeckung:	Alu-Druckgussabdeckung, Anthrazit Perleffekt Pulverbeschichtung
Rückwand:	Verzinktes Stahlblech
Steinkorb:	Edelstahl
Elektro-Anschlusskasten:	Verzinktes Stahlblech, auf der Rückseite
Leistungen:	4.5, 6.0, 7.5 und 9.0 kW
Anschluss:	400 V 3N AC 50 Hz
Maße (HxBxT):	580 x 375 x 380 mm
Steinfüllung:	15 kg, im Lieferumfang enthalten
Montage:	Wandofen

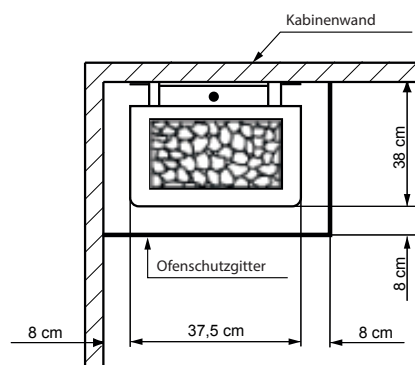


CE IPx4 MADE IN GERMANY

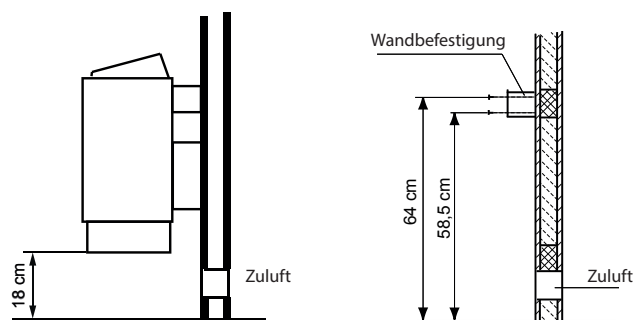
### Anschlussplan



### Sicherheitsabstände



### Montagebeispiel



### Passende Saunasteuergeräte

Modell	Artikel-Nr.
Econ D1	94.6136
Econ D2	94.6138
Econ D3	94.6140
Econ D4	94.5842
Emotec D	94.5559
EmoTouch II+	94.5561

### Zubehör und Ersatzteile

Beschreibung	Artikel-Nr.
Heizstab für 4,5 kW (1500 W)	2000.8085
Heizstab für 6,0 kW (2000 W)	2000.8086
Heizstab für 7,5 kW (2500 W)	2000.8084
Heizstab für 9,0 kW (1500 W)	2000.8085

Art.-Nr.	Farbe	Leistung nach DIN	Elektrischer Anschluss	Absicherung in A	Gerätemaße H/B/T, in cm	für Kabinenvolumen	Mindestmaß der Be- und Entlüftung	Gewicht ohne Steine und Verpackung	Verbindung Netz - Steuergerät	Verbindung Steuergerät Ofen	Leistungsschaltgerät erforderlich
94.5479	Anthrazit Perleffekt	4,5 kW	3N AC 50 Hz 400 V	3 x 16 A	58 / 37,5 / 38	4 - 6 m <sup>3</sup>	35 x 3 cm	11,0 kg	5 x 2,5 mm <sup>2</sup>	5 x 1,5 mm <sup>2</sup>	nein
94.5480		6,0 kW				6 - 8 m <sup>3</sup>	35 x 4 cm				
94.5481		7,5 kW				7 - 10 m <sup>3</sup>	35 x 5 cm				
94.5482		9,0 kW				9 - 14 m <sup>3</sup>	35 x 6 cm				

Alle Angaben zu Leitungsquerschnitten sind Mindestquerschnitte in mm<sup>2</sup> Kupferleitung.