



Technisches Datenblatt

NEU

Orbit

Saunaofen für gewerbliche Saunen. Standausführung.

Hochwertiger Standofen der Premium-Klasse für die Finnische Sauna. Dank rundförmigen 360° Design eignet sich der Orbit Ofen ideal für die Aufstellung vor Glasflächen und in der Mitte der Saunakabine.

Ihre Vorteile:

- Exklusives 360° Design mit hochwertiger Pulverbeschichtung in Anthrazit Perleffekt.
- Optimierte Innenkonstruktion aus Edelstahl für stabile Luftzirkulation und schnellere Aufheizzeiten.
- Ideal für die Aufstellung vor Glasflächen oder in der Mitte der Sauna.
- Schutzreling aus massivem Holz - perfekt abgestimmt auf das Ofen Design (optionales Zubehör).
- Made in Germany - Qualität von EOS.

Eigenschaften:

Außenmantel:	Edelstahl, mit kratzfester Pulverbeschichtung in Anthrazit Perleffekt
Abdeckung:	Edelstahl
Füße:	Edelstahl
Elektro-Anschlusskasten:	Edelstahl, seitlich rechts und links
Leistungen:	12, 15, 18, 21 und 24 kW
Anschluss:	400 V 3N AC 50 Hz
Steinfüllung:	30 kg
Abmessungen (DxH):	Ø 65,5 x 92 cm (Reling Ø 93,5 cm)
Montage:	Standausführung



360°
design

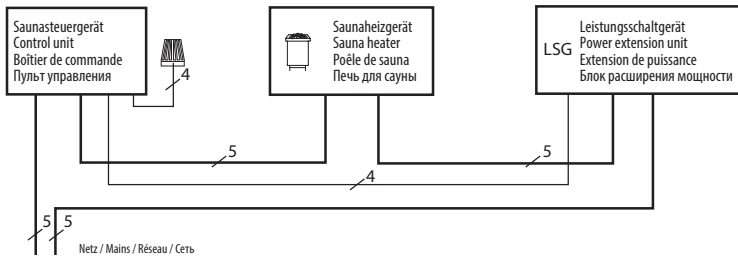


MADE IN GERMANY

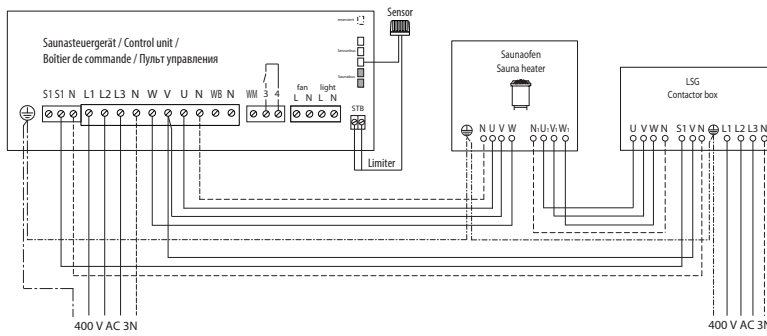


Anschlussplan

12,0 - 24,0 kW



12,0 - 24,0 kW

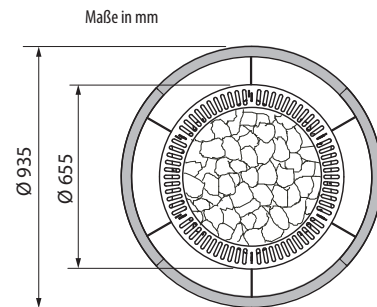
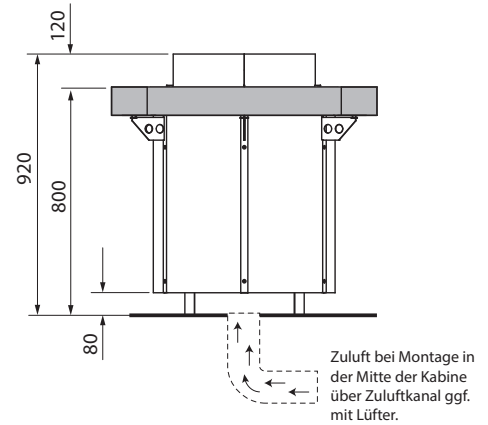


Technische Daten

Leistung nach DIN	Elektrischer Anschluss	Verbindung Netz - Steuergerät	Verbindung Steuergerät - Ofen	Verbindung Netz - LSG	Verbindung LSG - Ofen	Verbindung Steuergerät - LSG
12 kW	400 V 3N AC 50 Hz	5 x 2,5 mm ²	5 x 1,5 mm ²	5 x 2,5 mm ²	5 x 1,5 mm ²	4 x 1,5 mm ²
15 kW						
18 kW						
21 kW						
24 kW						

All cross sections of a line are minimum diameters in mm² (copper wire).

Abmessungen



Ersatzheizstäbe

Beschreibung	Artikel-Nr.
Für 12,0 kW (4 x 3000 W)	20012967
Für 15,0 kW (5 x 3000 W)	
Für 18,0 kW (6 x 3000 W)	
Für 21,0 kW (7 x 3000 W)	
Für 24,0 kW (8 x 3000 W)	

Art.-Nr.	Leistung nach DIN	Elektrischer Anschluss	Absicherung Steuergerät	Absicherung LSG	Gerätemaße D x H, in cm	für Kabinenvolumen	Mindestmaß der Be- und Entlüftung	Gewicht ohne Steine und Verpackung	Steinfüllung	Leistungsschaltgerät erforderlich	zu verwenden mit den Steuergeräten
94.6419	12,0 kW	400 V 3N AC 50 Hz	3 x 16 A	3 x 16 A	Ø 65,5 x 92	14 - 18 m ³	50 x 6 cm	~ 54 kg	30 kg	yes	ECON Serie EMOTEC Serie EmoStyle Serie EmoTouch Serie
94.6420	15,0 kW					18 - 25 m ³	50 x 6 cm				
94.6421	18,0 kW					24 - 30 m ³	50 x 8 cm	~ 55 kg			
94.6422	21,0 kW					30 - 34 m ³	50 x 8 cm				
94.6423	24,0 kW					35 - 40 m ³	50 x 10 cm				