

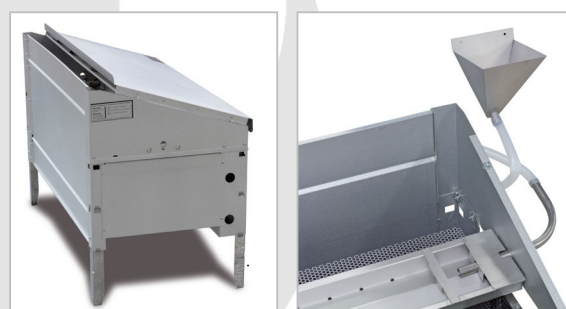
# Saunaofen Invisio

## Unterbankofen für private und gewerbliche Sauna

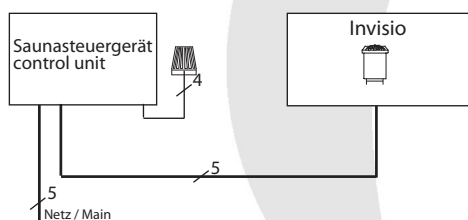
Ausführung: Standmodell  
 Mantel: Feueraluminisiertes Stahlblech  
 Steinkorb: Edelstahl mit Aufgußrinne  
 Steinfüllung: 75 kg inklusive

### Vorteile und Eigenschaften:

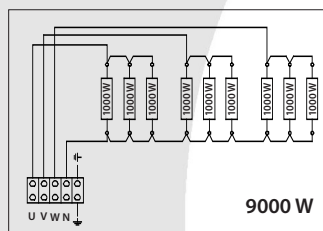
- Sehr robust und zuverlässig, geeignet für gewerbliche Zwecke
- Sehr platzsparend, nur 10 cm Abstand zur Trennwand dank einzigartiger Unterbankkonstruktion.
- Großer Steinkorb mit bis zu 75 kg Steine.
- Integrierte Aufgussrinne über die gesamte Ofenbreite für die gleichmäßige und intensive Aufgüsse.
- Aufgussstrichter mit Verbindungsschlauch inklusive.
- Optimierte Aufheizzeiten danke spezieller Anordnung der Heizelemente an den beiden Seiten und im Steinkorb.
- Verstellbare Füße, die Höhe kann um 15 cm abgesenkt werden.
- Service- und wartungsfreundliche Konstruktion, schneller Zugriff auf den Steinkorb.
- Schutzgitter inklusive.
- Bewährte EOS Qualität
- Made in Germany.



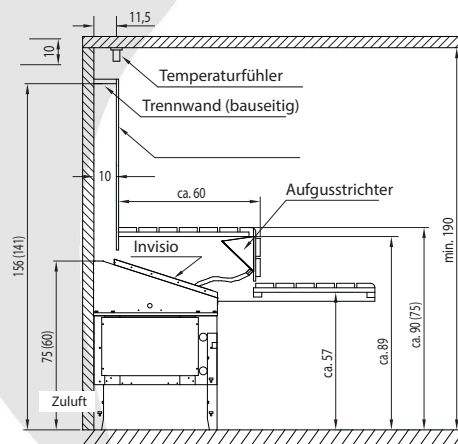
### Anschluss-Schema



### Verdrahtungsschema



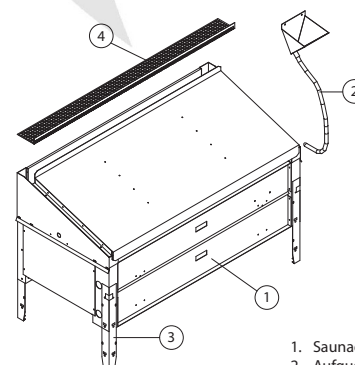
MADE IN GERMANY 



Art.-Nr.	Ofenleistung nach DIN	Elektr. Anschluss	Absicherung Steuergerät in A	Verbindung Netz - Steuergerät	Verbindung Steuergerät Ofen
94.5522	9,0 kW	400 V 3N AC 50 Hz	3 x 16	5 x 2,5 <sup>2</sup>	5 x 1,5 <sup>2</sup>

Alle Angaben zu Leitungsquerschnitten sind Mindestquerschnitte in mm<sup>2</sup> Kupferleitung.

Maße in cm, H x B x T	Für Kabinenvolumen	Mindestmaß der Be- und Entlüftung	Gewicht ohne Steine und Verpackung	Steinfüllung	Leistungsschaltgerät (LSG) erforderlich	zu verwenden mit den Steuergeräten
80 x 116 x 58	9 - 14 m <sup>3</sup>	35 x 5 cm	24,5 kg	75 kg	nein	ECON D1, D2, D3 ECON H1, H2, H3 EMOTEC DC9000 EMOTEC DC9000 DLF EMOTEC HCS9003 EMOTEC HCS9003 DLF Emotouch II PB/AF/GF



1. Saunaofen Invisio
2. Aufgussstrichter mit Silikon-schlauch
3. Verstellbare Füße
4. Sicherheit-gitter