



- 7" Touchscreen-Display
- Einfache, intuitive Bedienung
- Menüführung in 18 Sprachen
- Schnelle, einfache Montage
- Premium Funktionen
- Made in Germany 

# EmoTouch II+

## Innovative Saunasteuerung der Luxus-Klasse für trockene Sauna und Klimabetrieb

Modernes Steuergerät mit flachem Bedienteil mit Touchscreen-Display und separatem Leistungsteil. Dank dem Touchscreen lässt sich das Gerät schnell und intuitiv bedienen, zahlreiche Funktionen können sehr schnell erreicht und eingestellt werden. Für trockene (Finnische) Sauna und für Feuchtebetrieb.

### Eigenschaften und Vorteile:

- Flaches Bedienteil mit hochauflösendem 7" Touchscreen-Display.
- Innovatives Bedienkonzept mit grafischer Bedieneroberfläche.
- Intuitive Navigation mit Symbolen und Klartext Beschreibungen.
- Menüführung in 18 Sprachen (DE, EN, FR, RU, ES, NL, IT, PL, SLO, FIN, TR, CZ, RO, BG, HU, HR, SK, DK).
- Für trockene (Finnische) Sauna und für Feuchtebetrieb.
- Feuchteregelung zeitproportional oder nach relativer Luftfeuchte in % mit optionalem Feuchtefühler.
- Service-Techniker-Bereich mit PIN-Code Schutz.
- Kindersicherung und neuer „Ferienhaus“-Modus (mit PIN-Code).
- Wochentimer mit individuellen Klimaeinstellungen.
- 8 Nutzer-Profile mit individuellen Einstellungen.
- Intelligentes Setup-Menü, Klartext-Anzeige (Infos, Fehler).
- Software durch SD Karte updatefähig (auch eigene Kontaktdaten, sowie Logo können gegen Aufpreis eingefügt werden).
- Zusätzliche Erweiterungsmodule optional erhältlich (z.B. Fernstart, Farblicht, Sound, Netzwerk, Innenbedienteil - sobald verfügbar).
- Zusätzlich nutzbarer potentialfreier Kontakt (Ausgang).
- Die Entfernung zwischen Bedien- und Leistungsteil kann auf mind. 100 m erweitert werden. 5 m Kabel im Lieferumfang enthalten.
- Schnelle und kundenfreundliche Montage. Steckverbindungen für Bedienteil, Fühler und Erweiterungen. Kabelanschluss im Leistungsteil ist von hinten und von unten möglich.
- Hohe Sicherheitsstandards, entspricht den neuesten EU Normen.



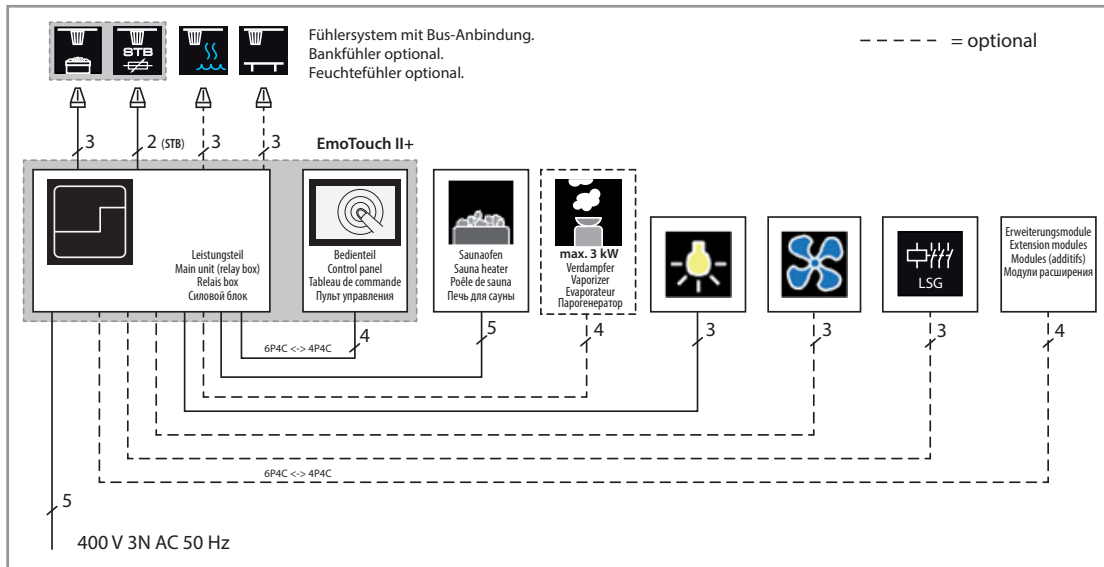
**Bedienteil**  
Hochauflösendes farbiges 7" Touchscreen-Display im 16:9 Format.

Artikel-Nr. 94.5561

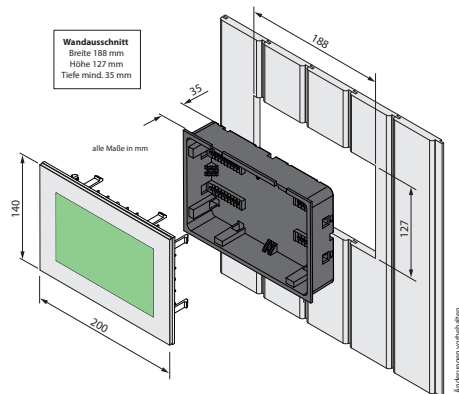
  **IPx4** MADE IN GERMANY 

Technische Änderungen sind vorbehalten

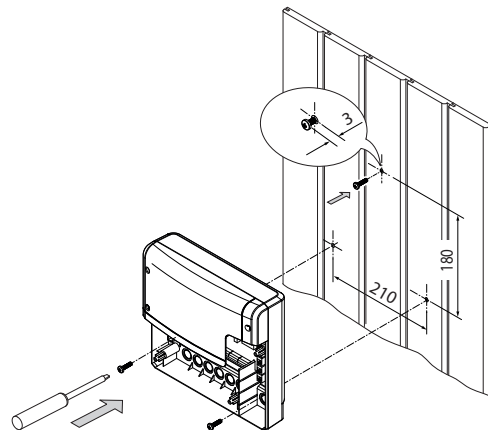
### Anschluss-Schema



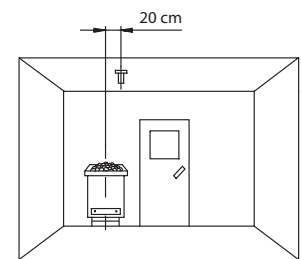
### Montage Bedienteil



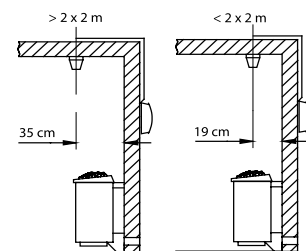
### Montage Leistungsteil



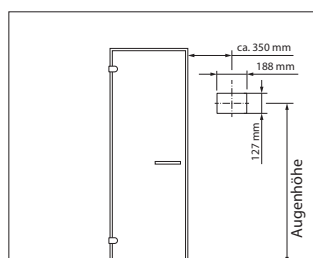
### Montage Fühler



### bei Saunakabinen:



### Frontansicht Saunawand:



### Technische Daten

Elektr. Anschluss	Schaltleistung	Temperaturregelbereich	Feuchteregelung	Heizzeitbegrenzung	Zeitvorwahl	Ausgang Licht	Ausgang Lüfter	Fühler	Bedienteil (HBT)	Lastteil (HBT)
400V 3N AC 50 Hz	9,0 kW (erweiterbar), 3 kW Verdampfer im Feuchtebetrieb	30° - 115°C (trocken) 30° - 70° C (Feuchtebetrieb)	Zeitproportional oder optional über Feuchtfühler (rel. %).	6 Std. / 12 Std. / unendlich	24 Std. bzw. Wochentimer	230 V / max. 100 W, dimmbar. Ohmsche, kapazitive, induktive Last	230 V / max. 100 W, einstellbar	Digital, mit 5 m Kabel. Bankfühler optional	142 x 210 x 42 mm Einbaumontage (127 x 188 mm Ausschnitt)	270 x 300 x 100 mm Wandmontage