

EOS

Von Profis für Profis

Professionelle Saunatechnik
für den gewerblichen Einsatz



The Architecture of Wellness.



Professionelle Saunatechnik für den gewerblichen Einsatz

Das EOS-Team hat es sich zur Aufgabe gemacht, Sie als Investor, Architekt, Saunabauer oder Betreiber von Fitnessstudios, Hotel- und Wellnessanlagen sowie Thermen im komplexen Themenbereich der Beheizung von Saunanlagen weltweit zu unterstützen. Zusätzlich zu Saunaöfen bieten wir hochwertige Infrarot- und Dampfbadtechnik sowie ein breites Angebot an Steuerungen und Zubehör.

Lösungsorientierte Kundenbetreuung

- Unterstützung bei der Planung
- Geprüfte Produkte / Zertifikate
- „made in Germany“ Qualität
- Persönliche Serviceberatung
- Ersatzteilversorgung über viele Jahre

Ihre Vorteile

- Know-how und jahrzehntelange Erfahrung des führenden Premium-Herstellers Europas.
- Große Leistungspalette.
- Vielseitige Modellauswahl.
- Langlebige und durchdachte Konstruktion bis ins Detail, sorgfältig ausgewählte Materialien.
- Servicefreundlichkeit
- Realisierung höchster Sicherheitsstandards durch permanente Prüfungen und Tests in eigenem Testzentrum.
- Alle Produkte unter Achtung gültiger Normen und Vorschriften gefertigt.



Saunaöfen	Für Kabinenvolumen*	Seite
EOS Morpheus	7 - 18 m ³	4
EOS BlackRock	14 - 30 m ³	8
EOS Orbit	24 - 40 m ³	12
EOS Herkules XL S120 HD / S120 HD Vapor	24 - 65 m ³	16
EOS 34.G HD / Bi-O Star	18 - 75 m ³	20
EOS Goliath HD	24 - 75 m ³	24
EOS Zeus HD	24 - 75 m ³	28
EOS Mega HD / Mega S HD	60 - 160 m ³	32
Versteckte Saunaöfen		
EOS Invisio Serie	3 - 18 m ³	36
EOS 46.U Serie	6 - 30 m ³	40
Mühlensauna		
Gasbetriebene Saunaofen-Systeme		
KUSATEK	10 - 200 m ³	45
Saunasteuengeräte		
EOS U-Command		48
EOS Compact		50

*für den Einsatz in Innenkabinen
Irrtümer, Fehler vorbehalten. Alle Angaben ohne Gewähr.

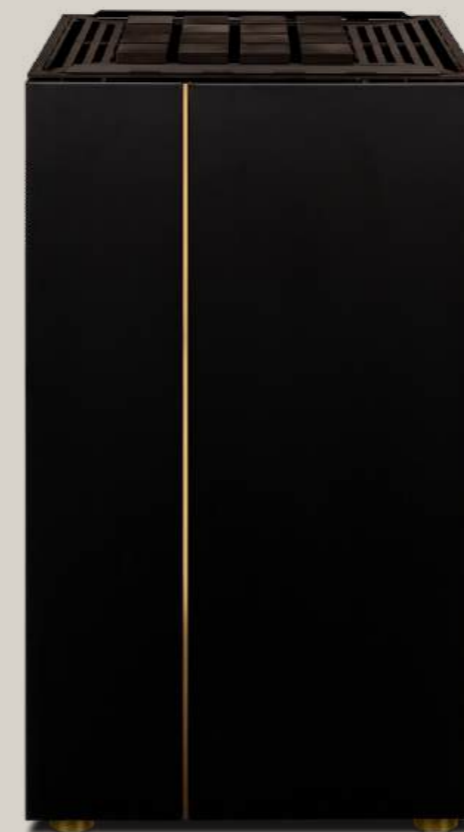


Weitere Informationen
finden Sie unter:
www.eos-sauna.com/wellnessanlagen

EOS Morpheus

Modularer Aufbau für maximalen Komfort

Mit dem EOS Morpheus präsentiert EOS einen innovativen Saunaofen speziell für kleine gewerbliche Anlagen. Im Fokus stehen einfache Wartung, hohe Effizienz und ein modernes, modular aufgebautes Design, das die Zeiten für Service und Revision deutlich reduziert. Betreiber profitieren von schnellem Service und spürbarer Kostenersparnis im laufenden Betrieb.

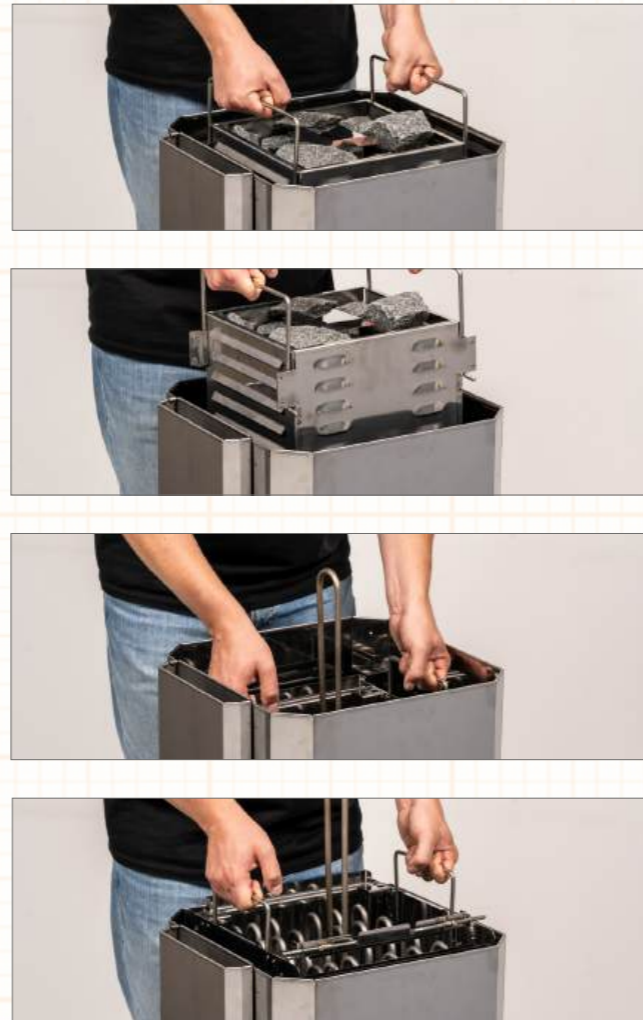


- Herausnehmbarer Steinkorb
- Heizregister 'Plug & Play'
- Revisionierbarkeit von oben
- Steinkorb mit speziellem 'Dual Heat'-Heizstab
- Verstellbare FüÙe
- Sonderverdrahtung auf Anfrage.

6,0kW + 1,0kW	8,0kW + 1,0kW	10,0kW + 1,0kW	12,0kW + 1,0kW
------------------	------------------	-------------------	-------------------

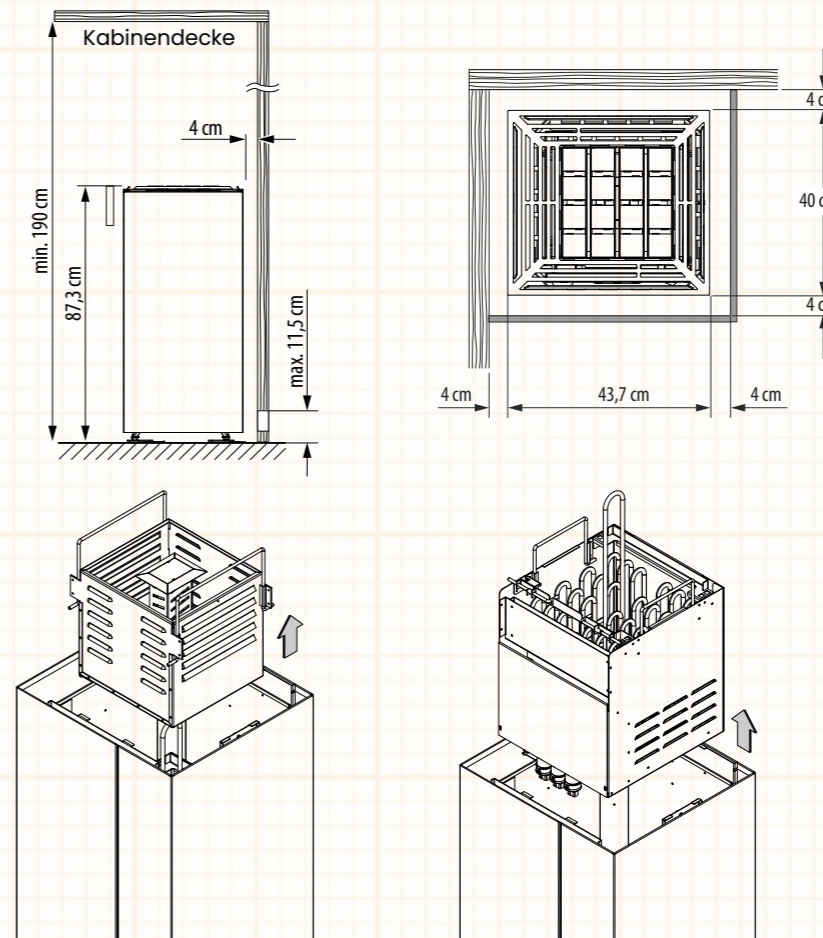
EOS Morpheus

- Das Herzstück des Morpheus sind ein neu entwickelter **Steinkorb** und ein neues **Heizregister**. Beides lässt sich einfach von oben entnehmen und austauschen.
- Dank **Plug & Play-Anschluss** ist für den Wechsel des Heizregisters kein Elektriker nötig. Zudem kann der Steinkorb im Vorfeld befüllt werden, sodass sich der Austausch sauber und effizient vor Ort durchführen lässt.
- Neben herkömmlichen Saunasteinen können auch die exklusiven **EOS Cubius Steine** verwendet werden, erhältlich in den eleganten Ausführungen Schwarz, Weiß und Natur.
- **Dual Heat-Technologie** für optimale Aufgüsse: Ein echtes Komfortmerkmal ist der **separat angeschlossene 1,0-kW-Heizstab**: Er ragt in einem Steiger in den Steinkorb und sorgt dafür, dass die Saunasteine jederzeit heiß bleiben – selbst wenn das Haupt-Heizregister nach Erreichen der Raumtemperatur bereits abgeschaltet hat. Diese Dual Heat-Technologie verbessert die Aufgussqualität merklich und sorgt für ein konstantes Saunaerlebnis.



Technische Übersicht

Sicherheitsabstände



Technische Daten

Leistung + Dual heat	Elektrischer Anschluss	Gerätemaße H/B/T, in cm	Für Kabinenvolumen*	Steinfüllung
6,0 kW + 1,0 kW	400 V 3N ~ 50/60 Hz	87 / 44 / 40	7 - 10 m ³	~ 25 kg
8,0 kW + 1,0 kW			9 - 14 m ³	
10,0 kW + 1,0 kW			11 - 15 m ³	
12,0 kW + 1,0 kW			14 - 18 m ³	

*für den Einsatz in Innenkabinen

Technische Änderungen vorbehalten



EOS

EOS BlackRock

Saunaofen mit quadratischer Bauform



Modell



BlackRock
Finnische
Sauna

BlackRock
+ Verdampfer
Finnische &
Bi-O Sauna

Mühlensauna
+ BlackRock
Finnische
Sauna

Farbe



12,0kW | 15,0kW | 18,0kW



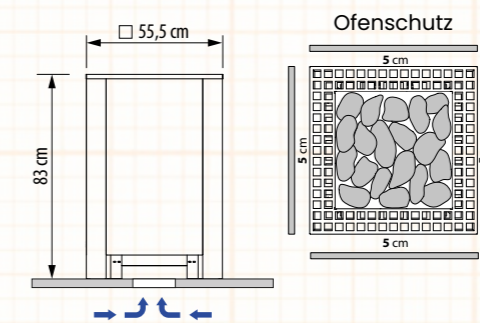
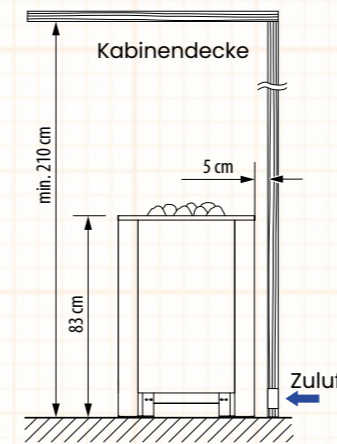
EOS BlackRock

- Klares, **geradliniges Design** mit quadratischer Bauform.
- **Einheitliches Aussehen** von allen Seiten. Anschlusskasten im Saunaofen integriert.
- Sehr robuste, langlebige Konstruktion aus Edelstahl.
- **Optimale Luftkonvektion** durch große seitliche Luftkanäle für schnelle Aufheizzeiten.
- Mit **Tropfschale** zum Auffangen nicht verdampften Aufgusswassers.
- **Optionalen Verdampfer**
 - Für ein flexibles Saunaklima von heiß und trocken bis mild und feucht.
 - Nachrüstung vor Ort möglich.**
 - **Höchstmaß an Gestaltungsmöglichkeiten:** Der Verdampfer kann ganz einfach sowohl links-, rechtsseitig als auch vorne angebracht werden.
- Optionaler Ofenberührungsschutz aus Holz (4-seitig) und Reling-Halterungen.
- Sonderverdrahtung auf Anfrage.



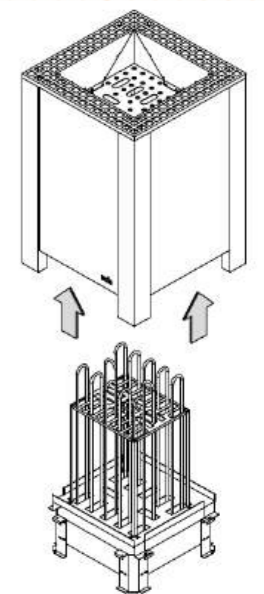
Technische Übersicht

Sicherheitsabstände

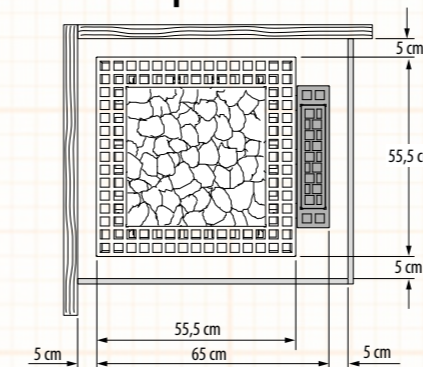


⚠ Bei Aufstellung in der Mitte oder vor einer Glaswand, unbedingt darauf achten, dass die Zuluft ausreichend von unten kommt!

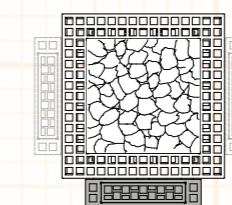
Heizstäbe



Verdampfer



Rückseite/Anschlußseite



⚠ Es darf nur ein Verdampfer am Saunaofen montiert werden. Montage wahlweise auf der linken, rechten oder an der vorderen Ofenseite (nicht auf der Rück- / Anschlußseite des Ofens).

Technische Daten

Leistung	Verdampfer (optional)	Elektrischer Anschluss	Gerätemaße H/B/T, in cm	Für Kabinenvolumen*	Gewicht ohne Steine und Verpackung	Steinfüllung
12,0 kW	3,0 kW	400 V 3N ~ 50/60 Hz (Saunaofen)	83 / 55,5 / 55,5 (Saunaofen)	14 - 18 m ³	40 kg	~ 40 kg
15,0 kW			76 / 39,5 / 10,5 (Verdampfer)	18 - 25 m ³		
18,0 kW		230 V 1N ~ 50 Hz (Verdampfer)	24 - 30 m ³			

*für den Einsatz in Innenkabinen

** Bei der Nachrüstung mit einem Verdampfer muss die entsprechende Steuerung verwendet werden

Technische Änderungen vorbehalten



EOS

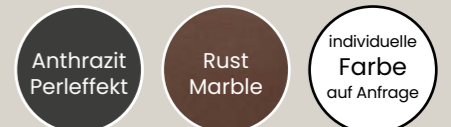
EOS Orbit

Zeitlos klassisches, rundes Design



18,0kW 21,0kW 24,0kW

Farbe



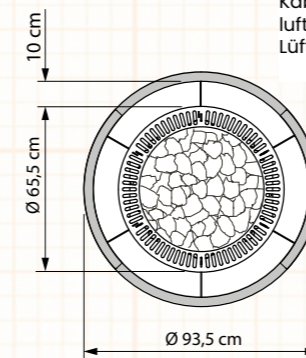
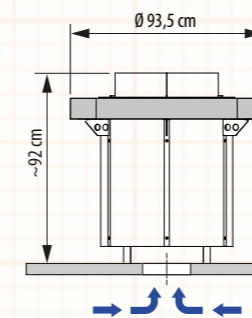
EOS Orbit

- Unsichtbarer **Kabelanschluss an der Unterseite**. Ideal für zentrale Aufstellung.
- Korpus aus **Edelstahl**.
- Steinkorb ist von den Heizstäben separiert und bewirkt so eine **optimale Luftkonvektion** und garantiert eine **hohe Lebensdauer der Heizelemente**.
- **Einfache Wartung** – Wechsel der Heizstäbe ohne Saunasteinentnahme.
- Die einzigartigen **V-Lamellen** in zwei Reihen garantieren eine schnelle und vollständige Verdampfung beim Aufguss.
- Mit **Tropfschale** zum Auffangen nicht verdampften Aufgusswassers.
- Optionaler Ofenberührungsschutz **360°** oder **270°** aus hochwertigen Holzarten.
- Ofenberührungsschutz-Halterung am Ofen **bereits vormontiert** (herausnehmbar).
- Sonderverdrahtung auf Anfrage.



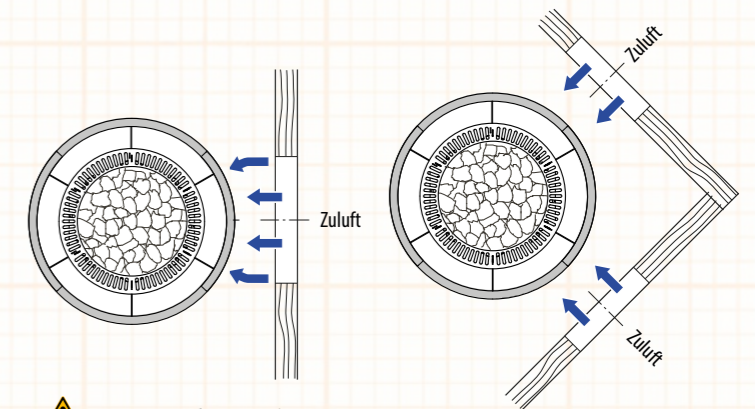
Technische Übersicht

Abmessungen



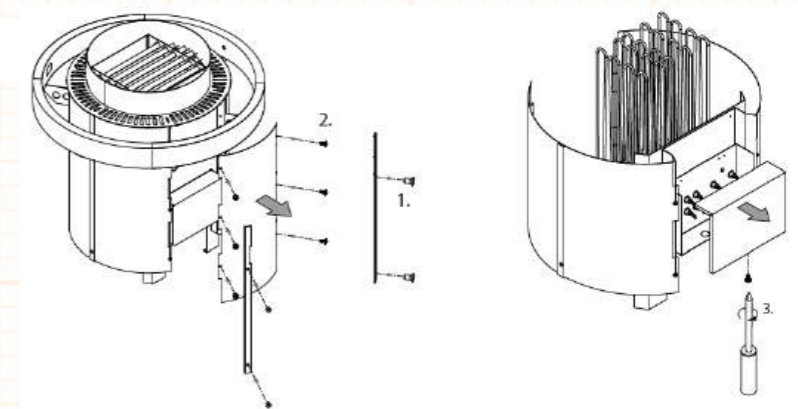
Mindesthöhe der Sauna innen 210 cm.
Mind. Abstand zur Saunadecke 130 cm

Zuluft bei Montage in der Mitte der Kabine über Zuluftkanal ggf. mit Lüfter.



⚠ Wenn der Ofen vor einer Wand steht, darauf achten, dass die Zuluft seitlich kommt!
Nähere Beschreibung - siehe Gebrauchsanweisung

Heizstäbe



Technische Daten

Leistung	Elektrischer Anschluss	Gerätemaße H/B/T, in cm	Für Kabinenvolumen*	Gewicht ohne Steine und Verpackung	Steinfüllung
18,0 kW	400 V 3N ~ 50/60 Hz	Ø 65,5 x 92	24 - 30 m³	~ 55 kg	~ 40 kg
21,0 kW			30 - 34 m³		
24,0 kW			35 - 40 m³		

*für den Einsatz in Innenkabinen

Technische Änderungen vorbehalten

EOS

EOS Herkules XL S120 HD / HD Vapor

Zeitloses Design mit zwei Steinkörben



Modell



S120 HD
Finnische
Sauna

S120 HD
Vapor
Finnische &
Bi-O Sauna

Farbe

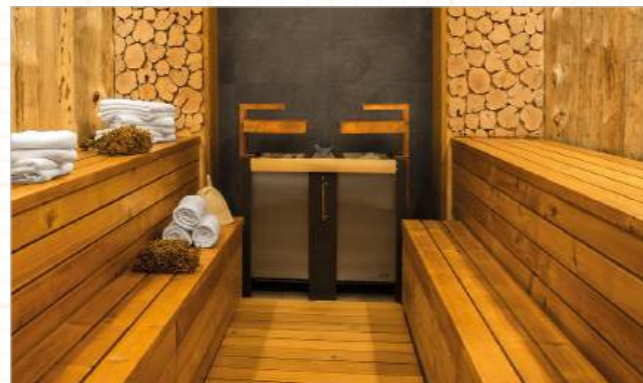


18,0kW 24,0kW 30,0kW



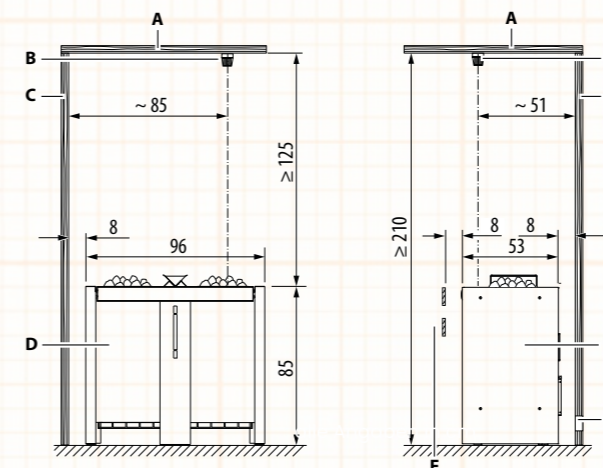
EOS Herkules XL S120 HD Serie

- **120 kg Saunasteine** verteilt auf **zwei Steinkörbe** mit je 60 kg Steinvolumen. Aufgüsse können rechts und links erfolgen.
- Mit **dekorativer Holzleiste, Edelstahlchale für Duftessenzen**, und eingebauter **Tropfwanne** zum Auffangen nicht verdampften Aufgusswassers.
- **Serienmäßige Verdrahtung mit Kupferstromschienen.**
- **Vapor Modell**
 - Eingebauter 3 - 4 kW Verdampfer
 - Hohe Verdampferleistung mit **Festwasseranschluss**
- Umfangreiches Zubehör wie:
 - Abdeckschutz
 - Designrückwand
 - Ofenberührungsschutz
- Optionale Verdampferschalenanordnung **Herkules Fragrance**
 - Mit integrierter Wasserzuführung
 - Für eine Befüllung mit Wasser und ggf. dazu dosierten Saunaaufgusspräparaten oder ätherischen Ölen
- Sonderverdrahtung auf Anfrage.



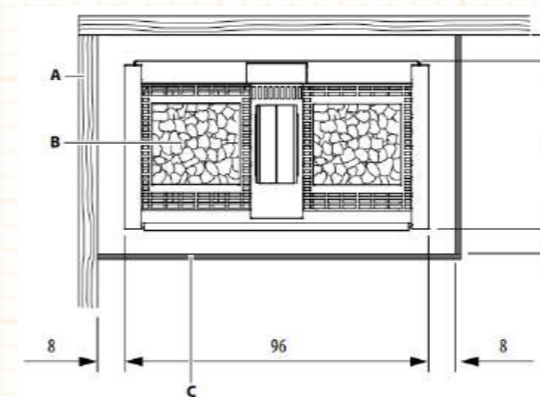
Technische Übersicht

Sicherheitsabstände



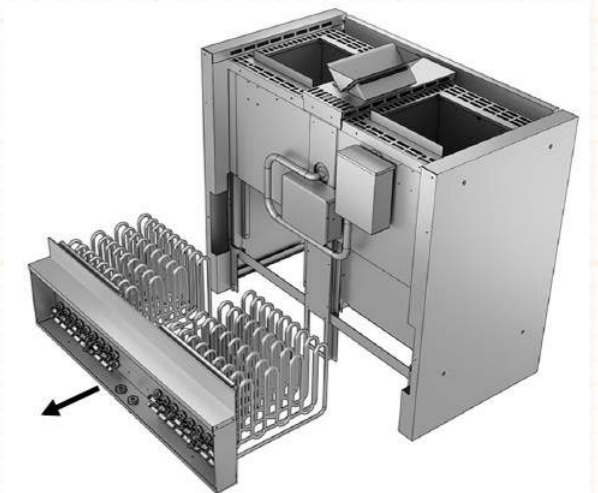
- A. Kabinendecke
- B. Temperaturfühler
- C. Seitenwand
- D. Saunaofen
- E. Zuluft
- F. Ofenschutz

Hinweis: Zuluft in ausreichender Größe muss hinter dem Ofen auf der Bodenhöhe bzw. unter dem Ofen über einen Luftkanal vorhanden sein.



- A. Kabinenwand
- B. Saunaofen
- C. Ofenberührungsschutz

Heizstäbe



Technische Daten

Leistung	Verdampfer (Vapor)	Elektrischer Anschluss	Gerätemaße H/B/T, in cm	Für Kabinenvolumen*	Gewicht ohne Steine und Verpackung	Steinfüllung
18,0 kW	3,0 kW	400 V 3N ~ 50/60 Hz	85 / 96 / 53	24 - 35 m³	85 kg	2 x 60 kg
24,0 kW	4,0 kW			35 - 45 m³		
30,0 kW				45 - 65 m³		

*für den Einsatz in Innenkabinen

Technische Änderungen vorbehalten



EOS

EOS 34.G HD / Bi-O Star

Optimiert für anspruchsvolle Einbausituationen.



Modell



EOS
34.G HD



EOS Møhlensauna
mit 34.G GM HD



EOS Bi-O Star
Finnische &
Bi-O Sauna

Baugröße



Größe 1:
95 / 75 / 53 cm
15,0 - 21,0 kW
~30 kg Steine



Größe 2:
95 / 100 / 53 cm
24,0 - 36,0 kW
~45 kg Steine

Farbe



Edelstahl



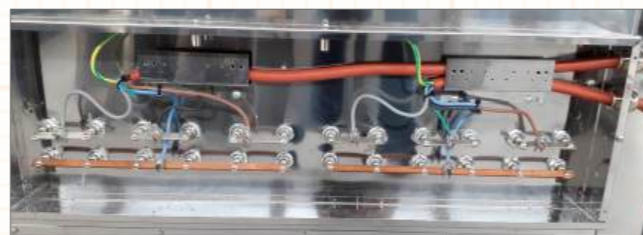
individuelle
Farbe
auf Anfrage



15,0kW	18,0kW	21,0kW	
24,0kW	27,0kW	30,0kW	36,0kW

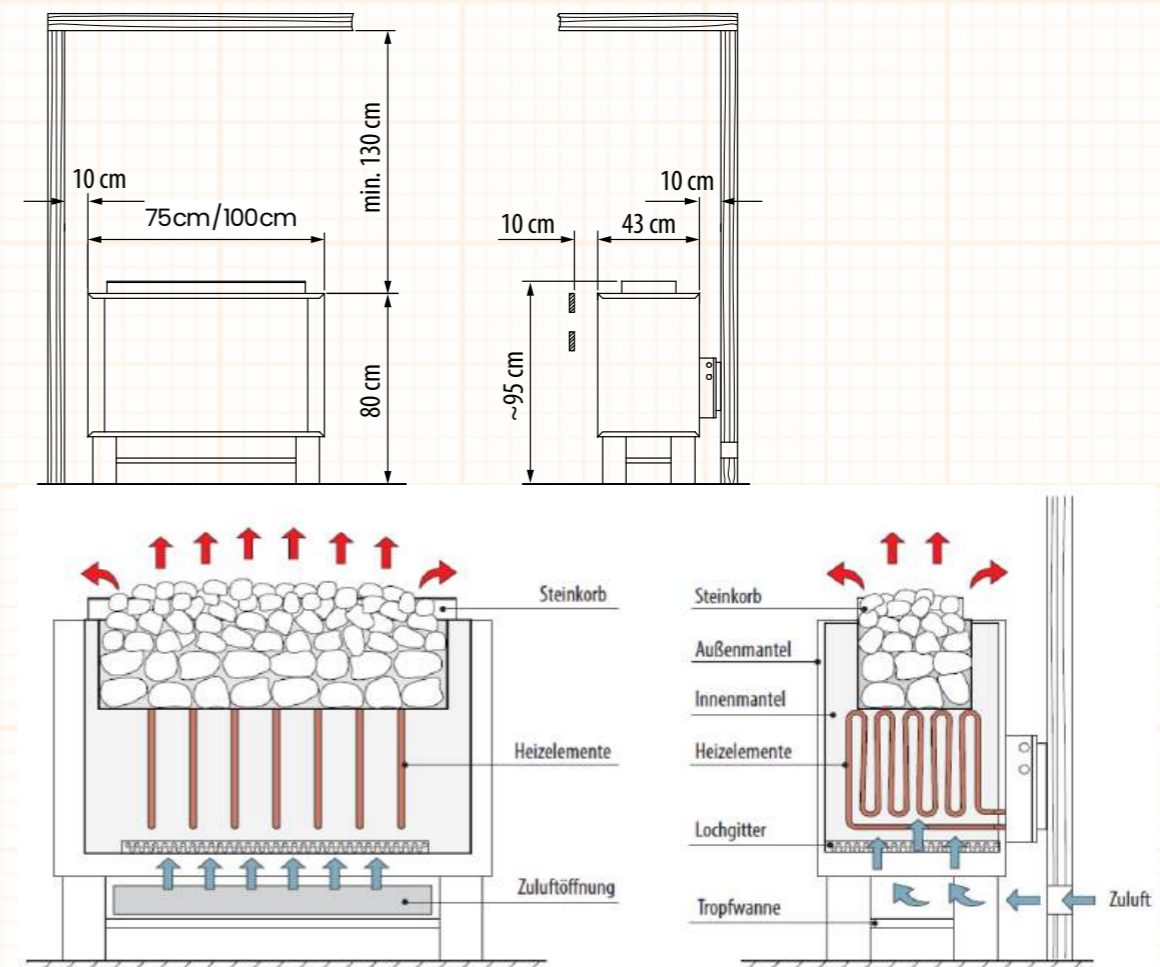
EOS 34.G HD / Bi-O Star

- Extra starke Konstruktion aus rostfreiem Stahl für zuverlässigen, **langlebigen Betrieb**.
- **Serienmäßige Verdrahtung mit Kupferstromschienen** – für die besonders intensive gewerbliche Nutzung und **anspruchsvolle Einbausituationen**.
- Großer Abstand zwischen Steinkorb und Außenmantel sowie extra großen Luftöffnungen sorgen für **optimale Luftkonvektion** und **schnelle Aufheizzeit**.
- Die V-Lamellen dienen als Auffangwanne für Aufgusswasser. Gelochte Tropfwanne für besseren Luftdurchsatz.
- Mit eingebauter **Tropfwanne** zum Auffangen nicht verdampften Aufgusswassers.
- EOS Bi-O Star mit Verdampfer (Festwasseranschluss optional), Akustische Warnung bei Wassermangel, Trockenschutz und Kräuterschale.
- Sonderverdrahtung auf Anfrage.
- Umfangreiches Zubehör wie:
 - Abdeckschutz
 - Aufsatzrahmen für mehr Steinvolumen
 - Kräuterwanne
 - Rahmengestell



Technische Übersicht

Sicherheitsabstände



Technische Daten

Leistung	Verdampfer (Bi-O Star)	Elektrischer Anschluss	Gerätemaße H/B/T, in cm	Für Kabinenvolumen*	Gewicht ohne Steine und Verpackung	Steinfüllung	
15 kW	3,0 kW 5 l	400 V 3N ~ 50/60 Hz	95 / 75 / 53	18 - 25 m³	48 kg	~ 30 kg	
18 kW				24 - 30 m³	49 kg		
21 kW				24 - 34 m³	50 kg		
24 kW	2x 2,0 kW 10 l		400 V 3N ~ 50/60 Hz	95 / 100 / 53	35 - 40 m³	61,5 kg	~ 45 kg
27 kW					40 - 50 m³	62,5 kg	
30 kW					50 - 65 m³	63,5 kg	
36 kW					65 - 75 m³	65,5 kg	

*für den Einsatz in Innenkabinen

Technische Änderungen vorbehalten





EOS

EOS Goliath HD

Modernes Design vereint
mit zuverlässiger Höchstleistung



Modell



EOS
Goliath HD

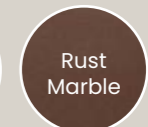


EOS Møllensauna
mit Goliath HD

Farbe



Anthrazit
Perleffekt



Rust
Marble



individuelle
Farbe
auf Anfrage



18,0kW | 24,0kW | 30,0kW | 36,0kW

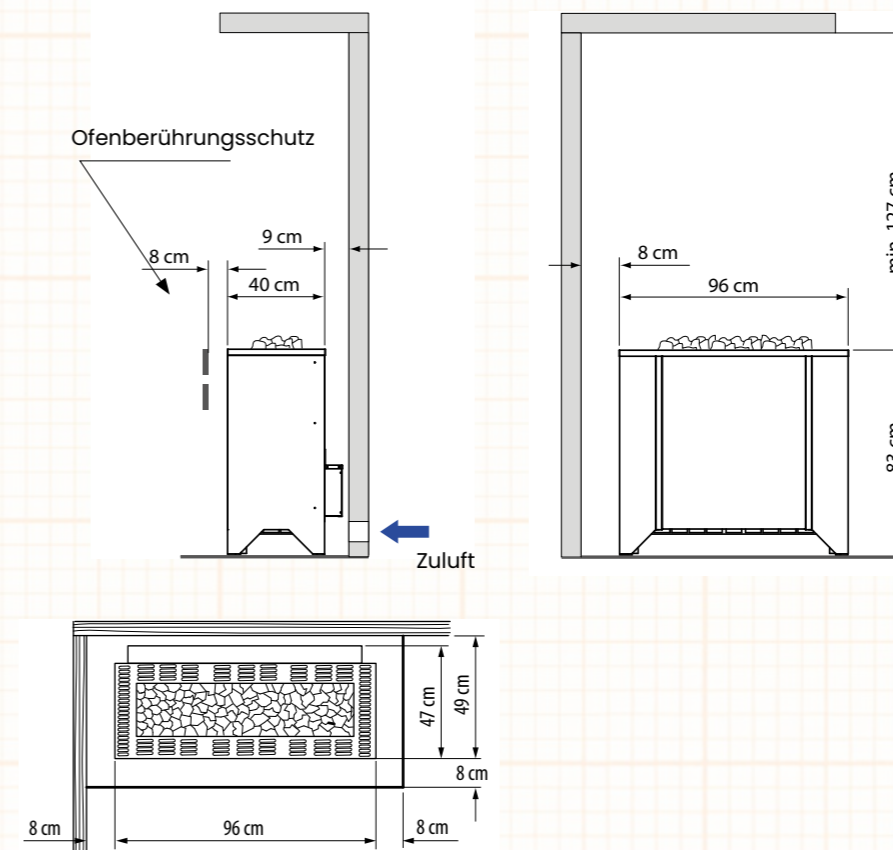
EOS Goliath HD

- Die Sehr stabile, verstärkte Konstruktion komplett aus **hochwertigem Edelstahl**.
- **Verdrahtung mit Kupferstromschienen**. Speziell entwickelt für intensive gewerbliche Nutzung, z. B. Themen-Sauna und Event-Aufgüsse.
- Extra **großer 75 kg Steinkorb** aus Edelstahl von den Heizstäben separiert und bewirkt so eine **optimale Luftkonvektion** und garantiert eine **hohe Lebensdauer der Heizelemente**.
- **Einfache Wartung** – Wechsel der Heizstäbe ohne Saunasteinentnahme.
- Die einzigartige **Warzenlochung** des Steinkorbes garantieren optimale Verdampfung bei Aufgüssen und gleichzeitig die stabile Luftkonvektion.
- Mit eingebauter **Tropfwanne** zum Auffangen nicht verdampften Aufgusswassers.
- Sonderverdrahtung auf Anfrage.
- Umfangreiches Zubehör wie:
 - Abdeckschutz
 - Kräuterwanne
 - Ofenberührungsschutz

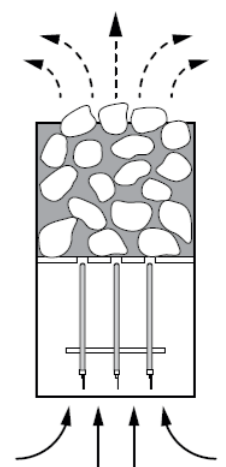


Technische Übersicht

Sicherheitsabstände



Saunasteine und Heizstäbe



Technische Daten

Leistung	Elektrischer Anschluss	Gerätemaße H/B/T, in cm	Für Kabinenvolumen*	Gewicht ohne Steine und Verpackung	Steinfüllung
18 kW	400 V 3N ~ 50/60 Hz	83 × 96 × 47	24 - 35 m³	85 kg	~ 75 kg
24 kW			35 - 45 m³		
30 kW			45 - 65 m³		
36 kW			65 - 75 m³		

*für den Einsatz in Innenkabinen

Technische Änderungen vorbehalten

EOS

EOS Zeus HD / Zeus L HD

Saunaofen für Themen- und Eventsaunen



Modell



EOS
Zeus HD

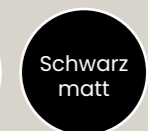


EOS
Zeus L HD

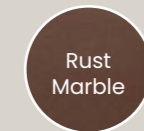
Farbe



Anthrazit
Perleffekt



Schwarz
matt



Rust
Marble



individuelle
Farbe
auf Anfrage



20,0kW 24,0kW 30,0kW 36,0kW

EOS Zeus HD / Zeus L HD

- Rundes Gehäuse aus massiver **8 mm Stahlkonstruktion** – garantiert eine äußerst robuste, stabile und langlebige Konstruktion.
- 60 kg Steinvolumen sorgen für **optimale Temperaturstabilität**.
- **Serienmäßige Verdrahtung mit Kupferstromschienen**.
- Lasergeschnittene Luftöffnungen unterstreichen das außergewöhnliche Design und sorgen für eine **optimale Luftkonvektion** und **schnellere Aufheizzeiten**.
- **EOS Zeus L HD** :
 - Alternatives Design mit geradlinig gestaltetem oberen Abschluss.
 - Besonders geeignet für die zentrale Aufstellung.
- Optionaler Ofenberührungsschutz, 360° oder 270° in verschiedenen Holzarten.
- Sonderverdrahtung auf Anfrage.

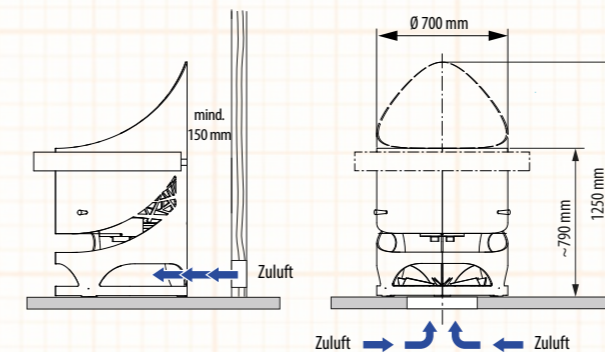


Die 20 kW bis 24 kW Leistungsvarianten werden mit Stützlamellen geliefert.

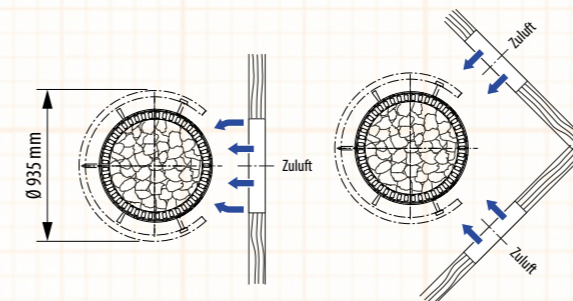


Technische Übersicht

Abmessungen



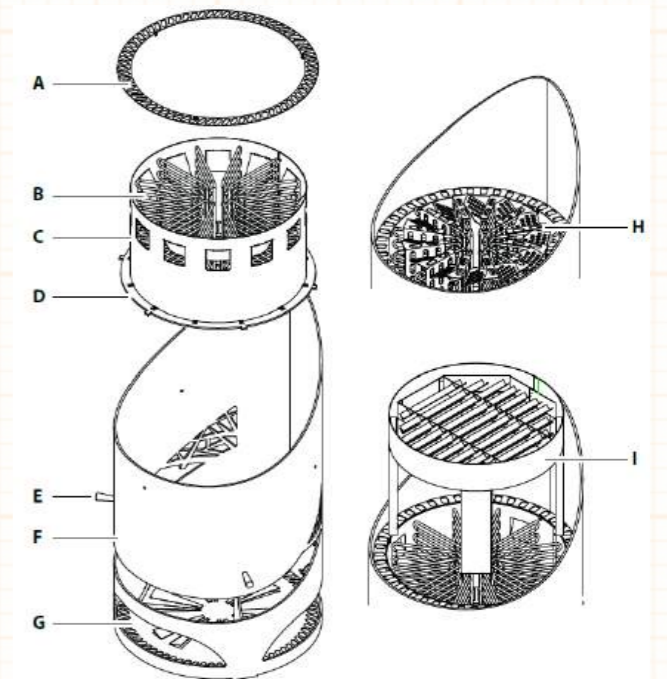
⚠ Wenn der Ofen in der Mitte oder vor einer Glaswand steht, unbedingt darauf achten, dass die Zuluft von unten kommt! Bei Zuluft von unten, kann bei feuerfestem Boden die Tropfwanne entfallen.



⚠ Wenn der Ofen vor einer Wand steht, darauf achten, dass die Zuluft seitlich kommt!

Nähere Beschreibung - siehe Gebrauchsanweisung

Heizstäbe



- A Blendring
- B Rohrheizkörper
- C Innenmantel (Heizeinsatz)
- D Stützrahmen
- E Sicherungsbolzen der Heizeinheit
- F Außenmantel
- G Tropfwanne
- H Schutzlamellen, nur bei 20/24 kW
- I Steinaufsatz, nur bei 30/36 kW

Technische Daten

Leistung	Elektrischer Anschluss	Gerätemaße H/B/T, in cm	Für Kabinenvolumen*	Gewicht ohne Steine und Verpackung	Steinfüllung
20 kW	400 V 3N ~ 50/60 Hz	Ø 70 × 125 (Zeus HD)	24-30 m³	145 kg (Zeus HD)	~ 60 kg
24 kW			35-40 m³		
30 kW		Ø 70 × 79 (Zeus L HD)	50-65 m³	128 kg (Zeus L HD)	
36 kW		65-75 m³			

*für den Einsatz in Innenkabinen

Technische Änderungen vorbehalten





Aquardens - Terme Verona

EOS

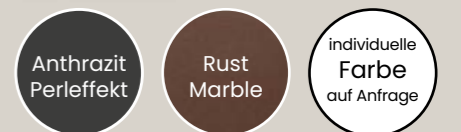
EOS Mega HD / Mega S HD

Der stärkste elektrische Saunaofen der Welt



36,0kW	42,0kW	48,0kW
54,0kW	60,0kW	72,0kW

Farbe



EOS Mega HD

- Einmalige Leistungsklassen von **42 – 72 kW** (Mega S: 36 kW – 48 kW).
- Extra großes **Steinvolumen von ca. 150 kg**. (Mega S: 100 kg). Große **Aufgussfläche von 70 × 110 cm** (Mega S: 70 × 80 cm). Schnelle Aufheizzeiten und kräftige Aufgüsse sind garantiert.
- **Einheitliches Aussehen von allen Seiten**. Ideal für die Platzierung vor Glasflächen, in der Mitte der Sauna oder für Einbausituationen mit Umhausung.
- **Verdrahtung mit Kupferstromschienen**. Speziell entwickelt für intensive gewerbliche Nutzung, z.B. Themen-Sauna und Event-Aufgüsse.
- Extra-verstärkte Konstruktion aus hochwertigem Edelstahl.
- Steinkorb ist von den Heizstäben separiert und bewirkt so eine **optimale Luftkonvektion** und garantiert eine **hohe Lebensdauer der Heizelemente**.
- **Einfache Wartung** – Wechsel der Heizstäbe ohne Saunasteinentnahme.
- Die einzigartigen **V-Lamellen** in zwei Reihen garantieren eine schnelle und vollständige Verdampfung beim Aufguss.
- Mit eingebauter **Tropfwanne** zum Auffangen nicht verdampften Aufgusswassers.
- Sonderverdrahtung auf Anfrage.



World Spa Brooklyn



Sprudelhof Therme GmbH



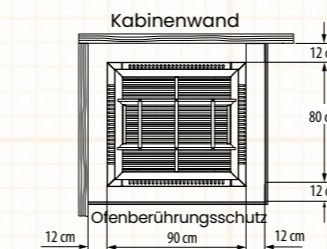
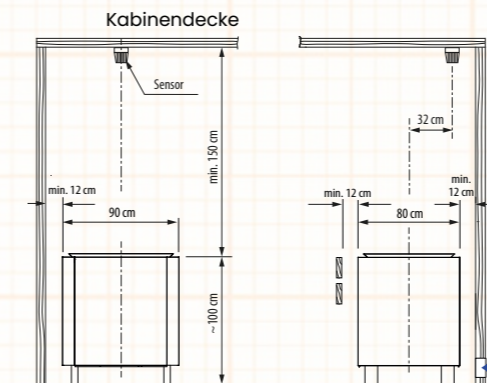
Ikkaalinen Spa & Resort



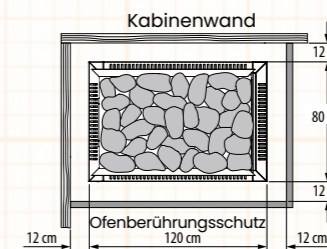
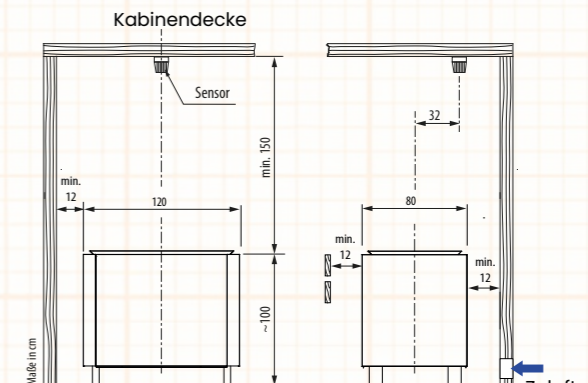
Sauna- & Wasserwelten Bahia

Technische Übersicht

Sicherheitsabstände (Mega S)



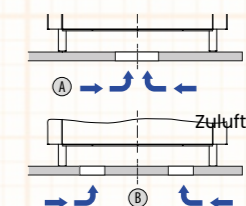
Sicherheitsabstände (Mega)



Heizstäbe



Montagehinweise



! Wenn der Ofen in der Mitte oder vor einer Glaswand steht, unbedingt darauf achten, dass die Zuluft ausreichend von unten kommt! Hierzu sind ggf. Lüfter vorzusehen.

Technische Daten

Leistung	Elektrischer Anschluss	Gerätemaße H/B/T, in cm	Für Kabinenvolumen*	Gewicht ohne Steine und Verpackung (Mega / Mega S)	Steinfüllung Körnung
36,0 kW	400 V 3N ~ 50/60 Hz	100 / 120 / 80 (Mega HD) 100 / 90 / 80 (Mega S HD)	60-75 m ³	- / 110 kg	~ 150 kg (Mega HD) ~ 100 kg (Mega S HD) 100-150 mm
42,0 kW			65-80 m ³	112 kg / 111 kg	
48,0 kW			70-90 m ³	114 kg / 112 kg	
54,0 kW			80-100 m ³	116 kg / -	
60,0 kW			100-130 m ³	118 kg / -	
72,0 kW			130-160 m ³	120 kg / -	

*für den Einsatz in Innenkabinen

Technische Änderungen vorbehalten



EOS

EOS Invisio Serie

Die unsichtbaren Unterbank-Saunaöfen



Modell



Invisio Mini 3,0kW - 6,0kW
 Invisio Midi 6,0kW - 12,0kW
 Invisio XL 9,0kW - 12,0kW

Farbe



3,0kW	4,5kW	6,0kW
9,0kW	12,0kW	

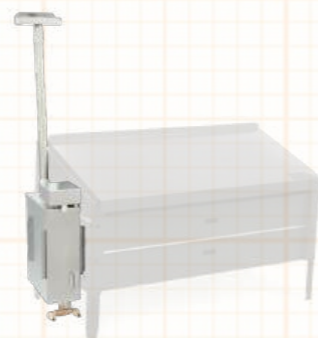
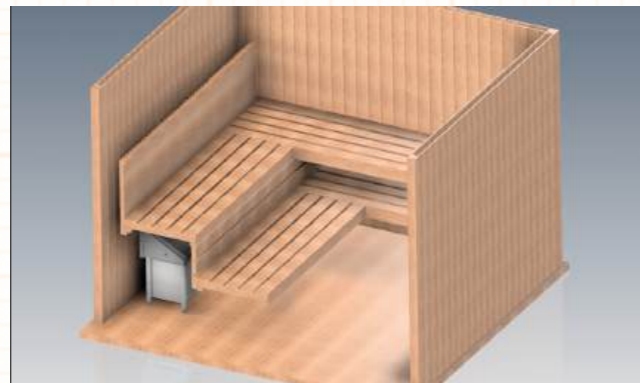


EOS Invisio Serie

- Nahezu **unsichtbar unter den Saunabänken** untergebracht.
- **Nur 10 cm Platzbedarf zwischen Sauna- und Trennwand.**
- Einzigartige Konstruktion mit **sehr hoher Sicherheit** – direkter Kontakt mit dem Saunaofen ist nicht möglich
- Im Vergleich zu klassischen Standöfen **spart man wertvollen Platz.** So passt in vielen Fällen eine zusätzliche Liege in die Kabine und die Sauna wirkt geräumiger.
- Klassischer **Aufguss weiterhin möglich**, trotz versteckter Installation.
- Optionale Aufgussautomatik **AquaDisp**
 - Automatisiert den Aufguss
 - Kann alternativ auch komfortabel über einen Taster in der Kabine ausgelöst werden.
 - Aufgusswasser wird über die Aufgussrinne über die gesamte Ofenbreite verteilt.
 - Sorgt für schnelle und gleichmäßige Verdampfung.
- Mit **Tropfschale** zum Auffangen nicht verdampften Aufgusswassers.
- In **drei verschiedenen Baugrößen** erhältlich.
- Sonderverdrahtung auf Anfrage.



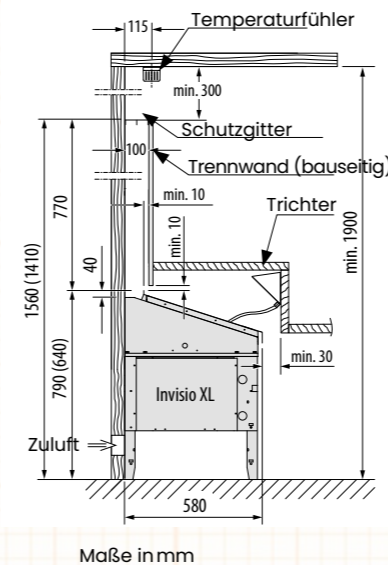
Wassertrichter mit Silikonschlauch sowie Schutzgitter im Lieferumfang enthalten. Trichteranschluss links und rechts möglich.



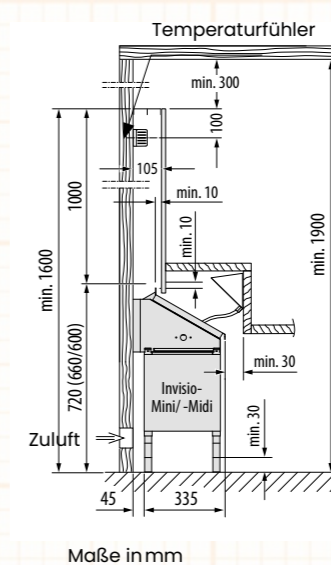
Technische Übersicht

Sicherheitsabstände

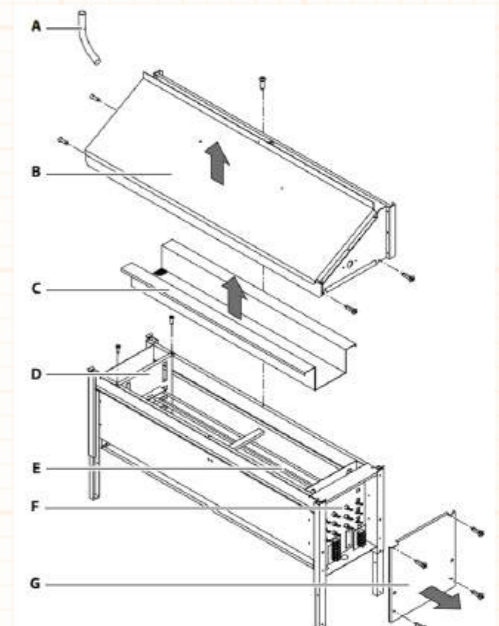
EOS Invisio XL



EOS Invisio-Mini / -Midi



Heizstäbe



- A Winkelrohr
- B Abdeckhaube
- C Steinkorb
- D Auflageblech
- E Rohrheizkörper
- F Mutter
- G Abdeckung des Anschlusskastens

Technische Daten

Invisio Modell	Leistung	Elektrischer Anschluss	für Kabinenvolumen*	Gerätemaße H/B/T, in cm	Steinfüllung
EOS Invisio Mini	3,0 kW	230 V 1N ~	3 - 4 m³	Height 65 / 71 / 77 cm Width 66 cm Depth 38 cm	~ 15 kg
	4,5 kW		4 - 6 m³		
	6,0 kW		6 - 8 m³		
EOS Invisio Midi	6,0 kW	400 V 3N ~	6 - 8 m³	Height 65 / 71 / 77 cm Width 116 cm Depth 38 cm	~ 20 kg
	9,0 kW		9 - 14 m³		
	12,0 kW		14 - 18 m³		
EOS Invisio XL	9,0 kW		9 - 14 m³	Height 65 / 80 cm Width 116 cm Depth 58 cm	~ 75 kg
	12,0 kW		14 - 18 m³		

*für den Einsatz in Innenkabinen

Technische Änderungen vorbehalten

EOS 46.U Serie / Bi-O Mat U

Die unsichtbaren Hinterwand-Saunaöfen



Modell



46.U Compact
6kW - 7,5kW

46.U
6kW - 12kW

Bi-O Mat U
6kW - 12kW
Finnische & Bi-O Sauna



46.U XL
15kW - 18kW

Farbe



6,0kW	7,5kW	9,0kW
12,0kW	15,0kW	18,0kW

EOS 46.U / Bi-O Mat U

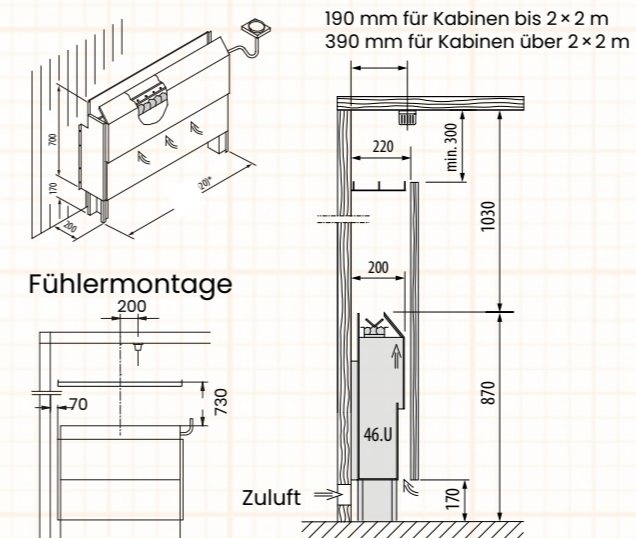
- **Unsichtbar hinter einer Trennwand montiert.** Mit nur **22 cm Abstand zur Saunawand** abgetrennt – spart wertvollen Platz in der Saunakabine.
- Mit nur 20 cm Bautiefe sind die EOS 46.U Saunaöfen die **flachsten auf dem Markt.**
- **Besonders hohe Sicherheit** – kein Risiko der Berührung des Saunaofens. Sicherheitsgitter verhindert effektiv, dass Gegenstände unbeabsichtigt auf den Saunaofen herunterfallen können.
- In **drei verschiedenen Baugrößen** erhältlich.
- Klassischer **Aufguss weiterhin möglich**, trotz versteckter Installation.
- Mit **Tropfschale** zum Auffangen nicht verdampften Aufgusswassers.

- Optionale Aufgussautomatik **AquaDisp:**
- Automatisiert den Aufguss
- Kann alternativ auch komfortabel über einen Taster in der Kabine ausgelöst werden.
- Aufgusswasser wird über die Aufgussrinne über die gesamte Ofenbreite verteilt.
- Sorgt für schnelle und gleichmäßige Verdampfung.
- EOS Bi-O Mat U mit Verdampfer (autom. Befüllung optional), Trockengehschutz mit akustischer Warnung bei Wassermangel.
- Sonderverdrahtung auf Anfrage.

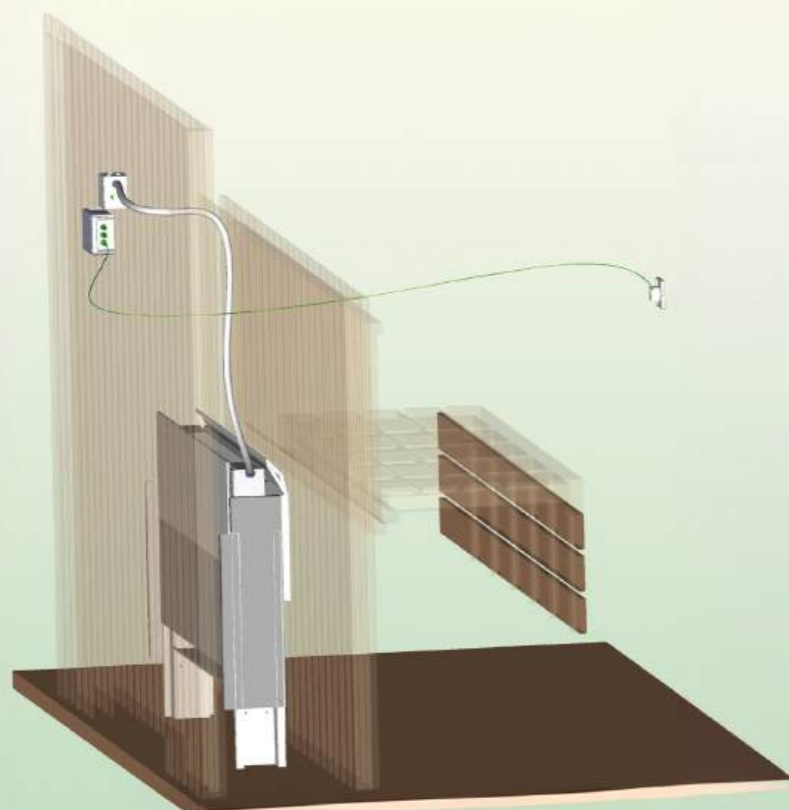
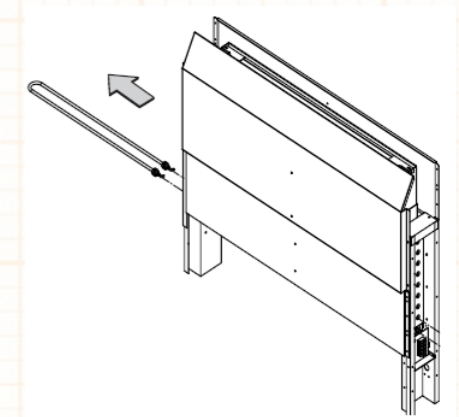


Technische Übersicht

Sicherheitsabstände



Heizstäbe



Technische Daten

46.U Modell	Leistung	Verdampfer	Elektrischer Anschluss	Gerätemaße H/B/T	für Kabinenvolumen*	Gewicht ohne Steine und Verpackung	Steinfüllung
EOS 46.U Compact	6,0 kW	--	400 V 3N ~ 50/60 Hz	87 / 92 / 20 cm	6 - 8 m ³	19,0 kg	~ 10 kg
	7,5 kW				7 - 10 m ³	20,0 kg	
EOS Bi-O Mat U	6,0 kW	1,5 kW		87 / 112 / 20 cm	6 - 8 m ³	31,5 kg	~ 15 kg
	7,5 kW				7 - 10 m ³	32,5 kg	
	9,0 kW				9 - 14 m ³	33,0 kg	
	12,0 kW	14 - 18 m ³			33,0 kg		
EOS 46.U	6,0 kW	--		87 / 112 / 20 cm	6 - 8 m ³	23,5 kg	
	7,5 kW				7 - 10 m ³	24,0 kg	
	9,0 kW				9 - 14 m ³	24,5 kg	
	12,0 kW				14 - 18 m ³	25,5 kg	
EOS 46.U XL	15,0 kW	--		87 / 144 / 20 cm	18 - 25 m ³	44,0 kg	~ 20 kg
	18,0 kW				24 - 30 m ³	45,0 kg	

*für den Einsatz in Innenkabinen

Technische Änderungen vorbehalten

EOS Mühlensauna

für spektakuläre Event-Aufgüsse

- Der **Blickfang in jeder Sauna.**
- Das Mühlenrad dreht sich im Betrieb langsam gegen den Uhrzeigersinn. Nach dem autom. Signal dreht sich das Rad in die Gegenrichtung, sodass die Schaufeln das Wasser direkt auf die Kaskade über dem Ofen bringen und für eine Serie von **effektvollen, kräftigen Aufgüssen** sorgen.
- **Programmierbare Zeitintervalle**, z.B. alle 30 Minuten.
- Mit **automatischer Wassernachfüllung** über das eingebaute Festwasseranschlussgerät (permanenter Wasseranschluss erforderlich).
- EOS 34.GM HD mit Frontplatte aus massivem Granit. 30 - 45 kg Saunasteine, oder
- EOS BlackRock, 40 kg Saunasteine, oder
- EOS Goliath HD, 75 kg Saunasteine



EOS Mühlensauna mit BlackRock Saunaofen



EOS Mühlensauna mit Goliath HD Saunaofen



Auf Anfrage



KUSATEK

Gasbetriebene Saunaofen-Systeme

Mit unserer über 30-jährigen Erfahrung und eigener Innovationsabteilung fertigen wir effiziente Saunaöfen als Standard- und Individuallösung. Unsere vom DVGW zertifizierten gasbetriebenen Kusatherm Saunaofen-Systeme sind in den Leistungsstufen von 10kW bis 120 kW erhältlich und sind durch die Kombination mehrerer Ofeneinheiten beliebig erweiterbar. Der Leistung und Größe des Ofens sind hier keine Grenzen gesetzt.

- **Nachhaltig und Wartungsarm**
durch langlebige und robuste Konstruktion.
- **Effizient & effektiv mit Mehrnutzen**
Erweiterbar mit Abgaswärmetauscher (4,5kW) und Unterbankverrohrung zur Nutzung der Restwärme für z.B. Warmwasserspeicher oder als Mehrkabinenlösung (Verteilung der Restwärme).
- **Langlebig**
Die Technik ist dezentral untergebracht, unterliegt somit keinem erhöhtem Verschleiß.
- **Umrüstung im Bestandsbau möglich**
Abhängig von baulichen Gegebenheiten einfache Umrüstung.
- **Wirtschaftlich**
Einzigartiger Wärmespeicher durch sehr große Steinmengen pro Ofen in der jeweiligen Leistungsklasse. Je größer Ihre Anlage oder Saunakabine, umso optimaler das wirtschaftliche Ergebnis dieser Investition.
- **Individuell wie Ihr Betrieb**
Individuelle Einbaulösungen und Einstellmöglichkeiten für Ihren Betrieb z. B. die wöchentlichen Betriebszeit.



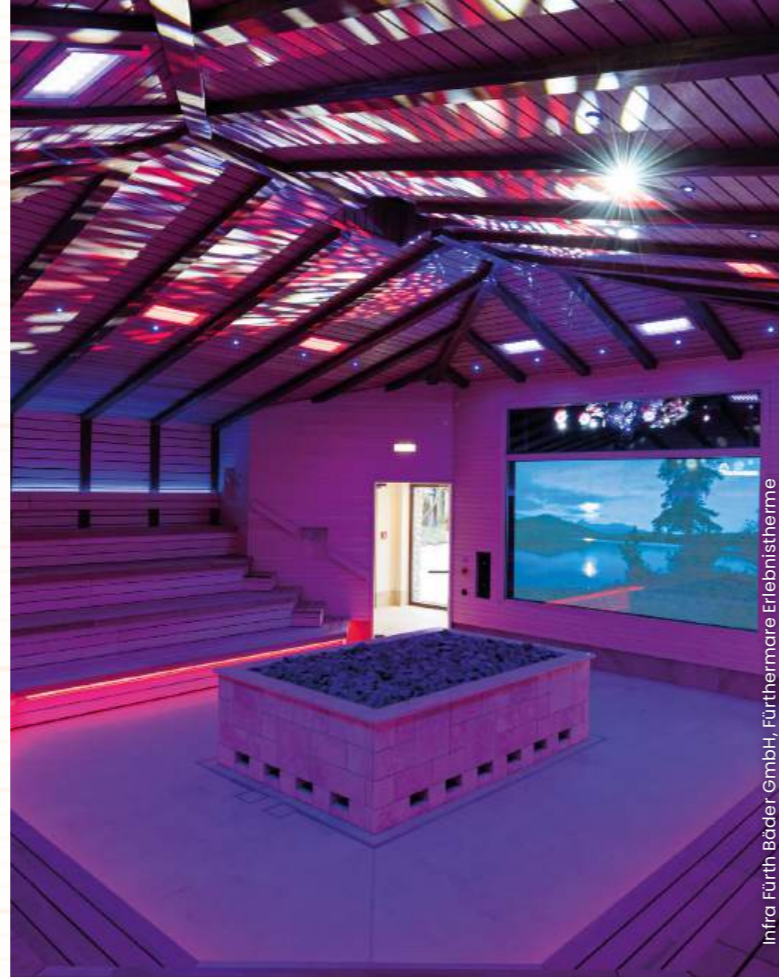
KUSATEK K-Tec – Saunasteuergerät für gasbetriebene Saunaofen-Systeme.



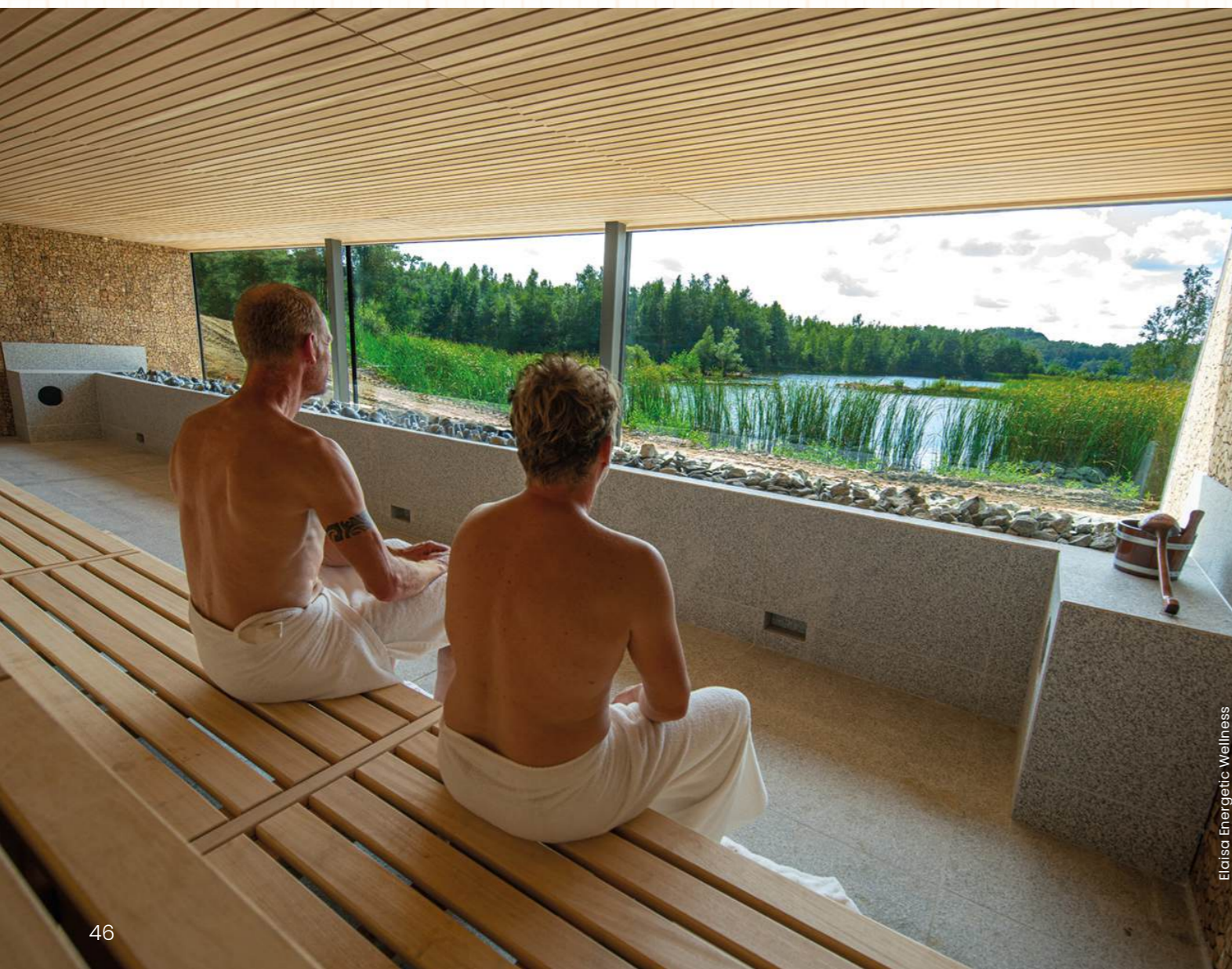
Kusatherm: Technische Übersicht



© Therme Lindau GmbH | David Matthesen



Infra FÜRth Bäder GmbH, FÜRthermare Erlebnistherme



Elaisa Energetic Wellness

		10	15	20	25 - 30	50 - 60	75 - 90	100 - 120
Kabinenvolumen*	m ³	10 - 15	15 - 23	23 - 30	30 - 45	45 - 90	90 - 135	135 - 230
Heizleistung	kW	9	14	18	23 - 27	45 - 54	67 - 81	90 - 108
Anzahl der Gasbrenner	Stück	1	1	1	1	2	3	4
Anzahl der Ventilatoren	Stück	1	1	1	1	1	1	1
Gasfließdruck Erdgas	mbar	22 / 50						
Gasfließdruck Propan / Butan	mbar	28 / 50						
Anschlussgewinde		R1/2"						
Gasverbrauch	m ³ /Std	0,9	1,4	1,8	2,3 - 2,7	4,5 - 5,4	6,7 - 8,1	9,0 - 10,8
Stromanschluss	V	230 VN50Hz			400V3N50Hz			
Abmessungen L x B x H (Beispiele) – individuelle Maße auf Anfrage möglich								
Heizspirale (Basic)	cm	37×37×88	50×50×100	63×63×100	80×80×100	80×80×110	80×130×110	80×170×110
Ummauerung – Innen	cm	52×52×90	65×65×100	78×78×100	95×95×100	95×95×110	95×145×110	95×185×110
Metallverkleidung	cm	52×52×90	65×65×100	78×78×100	95×95×105	95×95×115	95×145×115	95×185×115
Granitverkleidung	cm	57×57×90	70×70×100	83×83×100	100×100×105	100×100×115	100×150×115	100×190×115
Abgasführung Edelstahl, druckdicht	mm	NW 130	NW 130	NW 130	NW 130	NW 130	NW 130	NW 130
Raumluftunabhängiger Betrieb								
Senkrechte Kaminöffnung		-	X	-	-	X	-	-
Waagerechte Kaminöffnung		-	X	-	-	-	-	-
Raumluftabhängiger Betrieb								
Senkrechte Kaminöffnung		X	X	X	X	X	X	X
Steinbefüllung	kg	80	100	180	260	340	500	680
Kabelzugliste		für analoge Fühler				für digitale Fühler		
Zuleitung zu Steuerung	mm ²	5 × 2,5				5 × 2,5		
Steuerung – Raumfühler	mm ²	2 × 0,5				auf Anfrage		
Steuerung – Ofenfühler (STB)	mm ²	4 × 0,5						
Steuerung – Brenner	mm ²	3 × 1,5				3 × 1,5		
Steuerung – Ventilator	mm ²	5 × 2,5				5 × 2,5		

Alle Ofenmaße sind ca.-Maße. Höchstmögliche Sicherheit durch Zertifizierung nach der Gasgeräteverordnung (EU) 2016/426. Zertifikat CE-0085BT0401. Auch individuelle Maße auf Anfrage möglich.

*für den Einsatz in Innenkabinen

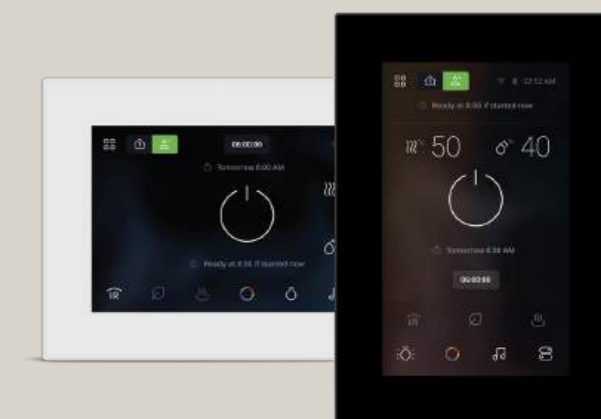
Technische Änderungen vorbehalten



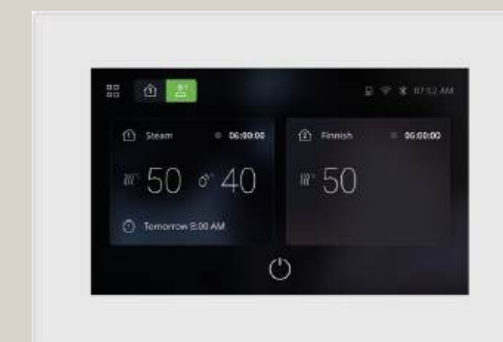
EOS U-Command

Die Steuerung, die Wellness einfach macht.

- **Einfach zu bedienen:** Intuitive Steuerung für alle Saunanutzer, ohne komplizierte Anleitungen.
- **Individuelle Anpassung:** Nutzerprofile für maßgeschneiderte Wellness-Erlebnisse. Multi-Level-Zugriffsrechte mit PIN-Code-Schutz und zahlreiche Smart-Funktionen und geführtes Setup.
- **Komfort von überall:** Überwachen und steuern Sie Ihre Sauna jederzeit via App.
- **Zukunftssicher** in Kombination mit der EOS Cloud ist Ihre Sauna immer vernetzt und auf dem neuesten Stand der Technik. Softwareaktualisierungen erfolgen vollautomatisch über das Internet. Betreiber sparen Wartungskosten, Endkunden profitieren regelmäßig von neuen Funktionen und Verbesserungen.
- **DSGVO-konform mit europäischem Serverstandort:** Volle Datenschutzkonformität nach EU-Standards. Saunabauer und Betreiber profitieren von rechtlicher Absicherung, Endkunden genießen maximale Transparenz und Sicherheit ihrer Daten.
- **Konnektivität & IoT:** WiFi mit EOS App (Smartphone erforderlich) Verbindung zur EOS Cloud Fernsteuerung und Monitoring via App oder Browser
- **Integration & Erweiterung:** Fernsteuerungsmodulare: KNX oder Modbus für BMS-Integration, Modul für Fernstart-Taste



Flexible Montage: Vertikale oder horizontale Ausrichtung möglich. Unterputz- oder Aufputzmontage.



Multifunktional: Steuerung von bis zu zwei separaten Kabinen. Unterstützt Sauna, Infrarot, Dampfbad und Hammam (eigene Leistungseinheiten pro Kabine erforderlich)

Kapazitiver 5"-Farbtouchscreen: 800 x 480 px, ca. 110 x 68 mm Pop-out-Mechanik, verdeckter USB-C-Anschluss, Reboot-Taste



Farbe



EOS Compact

Kompaktes Design mit vielseitiger Steuerung

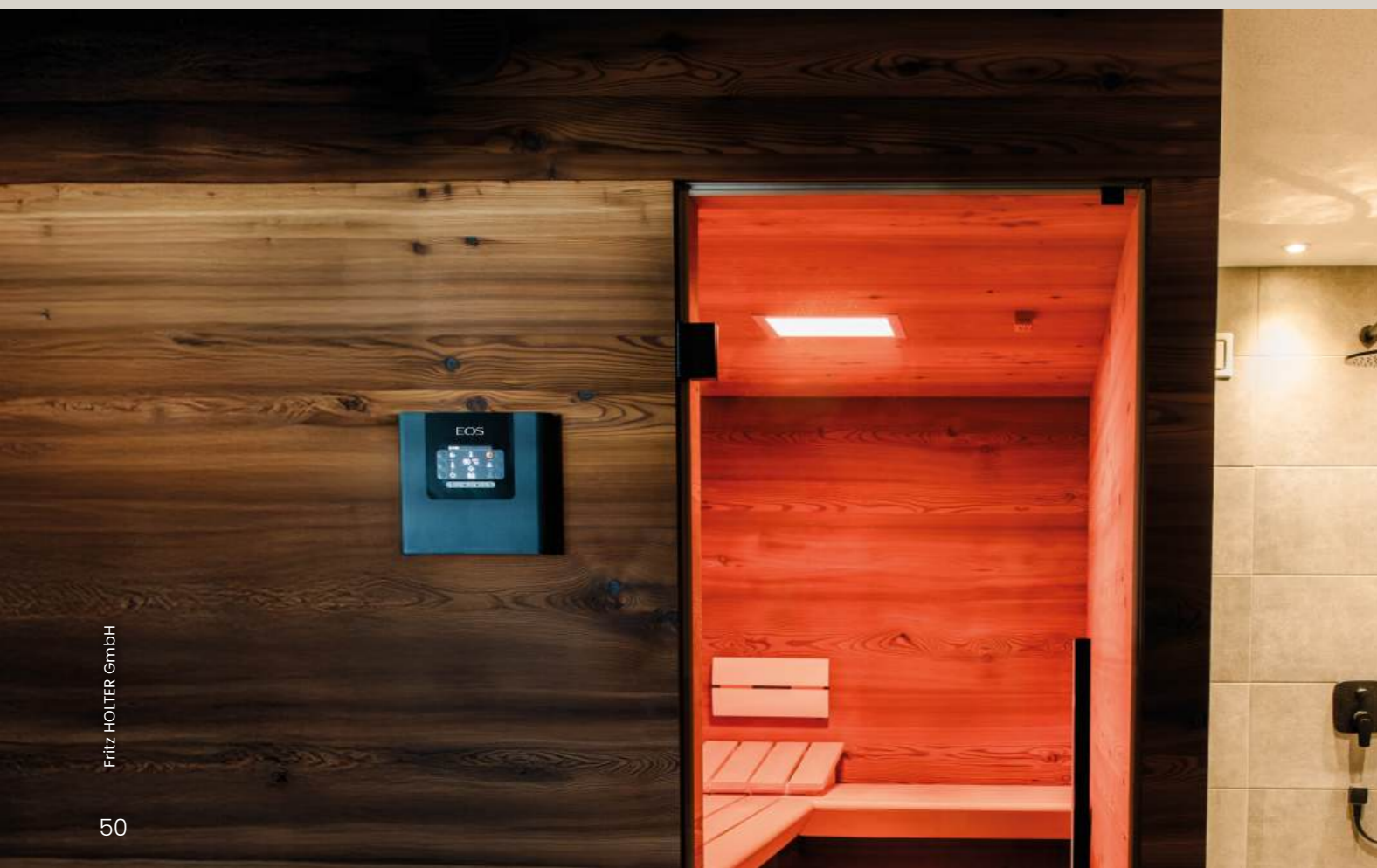
- Steuergerät für Finnische, trockene Sauna (EOS Compact DC / D18) oder für finnische Sauna und Sauna mit Feuchtebetrieb (EOS Compact HC / H18).
Temperaturregelbereich: 30 – 115 °C (Finnisch) und 30 – 70 °C (Bi-O).
- Schaltleistung von **10 kW** (DC / HC) oder **18 kW** (D18 / H18), erweiterbar mit einem Leistungsschaltgerät.
- Großes farbiges 3,5" TFT-Display.
- Sehr schlankes Gehäuse, nur 65 mm tief.
- Einfache, intuitive Bedienung über multifunktionale Tasten. Schneller Zugriff auf alle wichtigen Funktionen.
- 4 Benutzerprofile mit voreingestellten Klimawerten.
- Erweiterbare Bedienung mit Fernstart oder Gebäudeleitechnik über KNX und Modbus.
- Zusatzfunktionen über **Erweiterungsmodule**
- **Cloud Variante:**
 - **WiFi- und Cloud fähig** – immer auf dem neuesten Softwarestand.
 - Integrierter WiFi-Dongle ermöglicht einfaches Pairing.
 - Anschlussmöglichkeit für das **Türkontakt Sicherheitssystem** zur Überwachung des Türstatus.
 - Erweiterbare Bedienung mit der **EOS Spa Control App**.



Farbe

Anthrazit

Weiß



EOS

DE - 01/2026

EOS Saunatechnik GmbH
Schneiderstriesch 1
D-35759 Driedorf
www.eos-sauna.com

Made in Westerwald, Germany