



Lautsprecher

Hochwertiger Breitbandlautsprecher für Dampfbäder

16 cm (6,5") Lautsprecher mit Glasfasermembran, Kunststoffkorb und Kunststoffgitter. Ausgeglichener Frequenzgang, hoher Wirkungsgrad und gute Mittel-Hochtonwiedergabe. Dank IP65 Schutzklasse optimal geeignet für den Einsatz in Dampfbadkabinen.

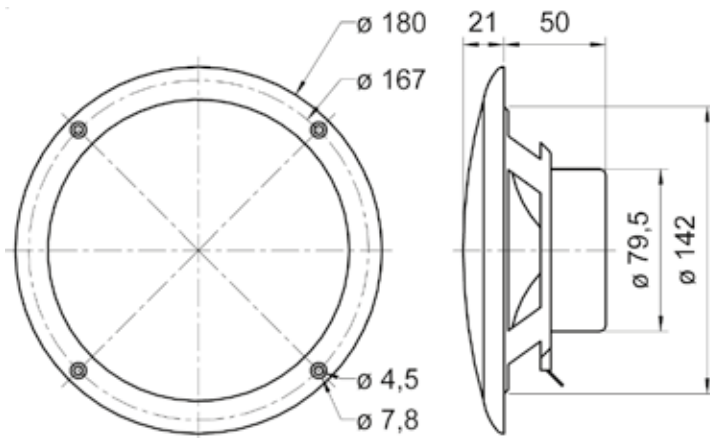
Eigenschaften und Vorteile:

- Hi-Fi Audiowiedergabe - 60-20.000 Hz
- 80 W Nennleistung (bei 4 Ohm)
- Hochwertige Konstruktion mit 2-Wege-Koaxiallautsprecher
- Bis zu 80°C temperaturbeständig
- IP65 Schutzklasse - korrosions- und wasserfest
- Auch für Aussenanwendungen geeignet, seewasserfest
- Zeitlos klassisches Design. Frontseite aus Kunststoff, weiß



CE IP 65

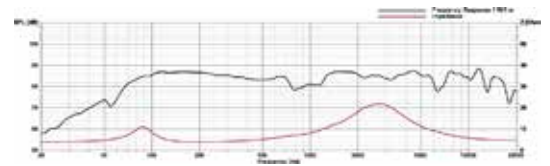
Einbaumaße



Technische Daten

Nennbelastbarkeit	80 W
Max. Belastbarkeit	100 W
Impedanz	4 Ω
Übertragungsbereich (-10 dB)	60 - 20.000 Hz
Mittlerer Schalldruckpegel	86 dB (1 W/1 m)
Grenzauslenkung x_{mech}	± 3 mm
Resonanzfrequenz	85 Hz
Obere Polplattenhöhe	4 mm
Schwingspulendurchmesser	25 mm \varnothing
Wickelhöhe	7 mm
Schallwandöffnung	142 mm \varnothing
Gewicht netto	0,46 kg
Art. Nr.	94 .6196

Frequenzgang



Richtdiagramm

