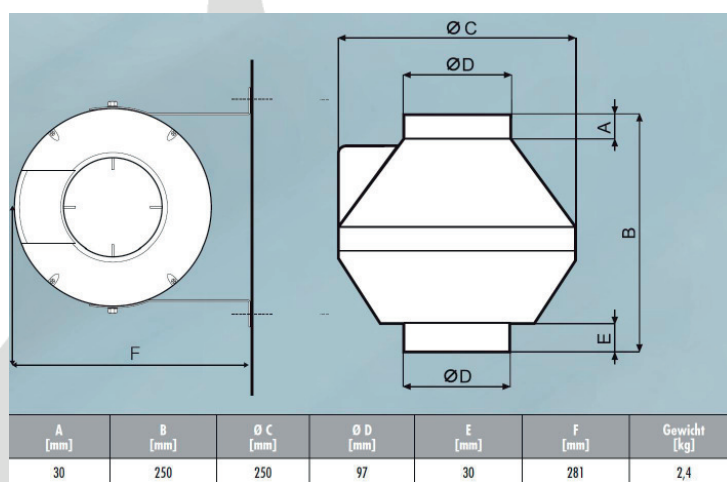
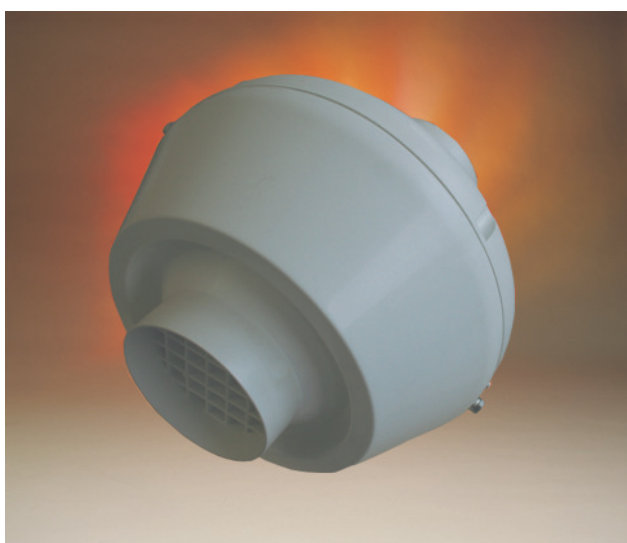


# Zuluftventilator



## Technische Daten

Anschlussspannung:	220/240 V 50 Hz
Leistung:	65 / 85 W incl. Trafo zum 5 Stufenbetrieb
Umgebungstemperatur:	T50 = max. 50° C
Rohranschlüsse:	DN 100
Volumenstrom	min 155 m³/h, max. 200 m³/h
Artikelnummer:	20014401