



**NEUHEIT**

# Emolux 3S / 3S+

## LED Farblichtgerät für Sauna- und Infrarotkabinen.

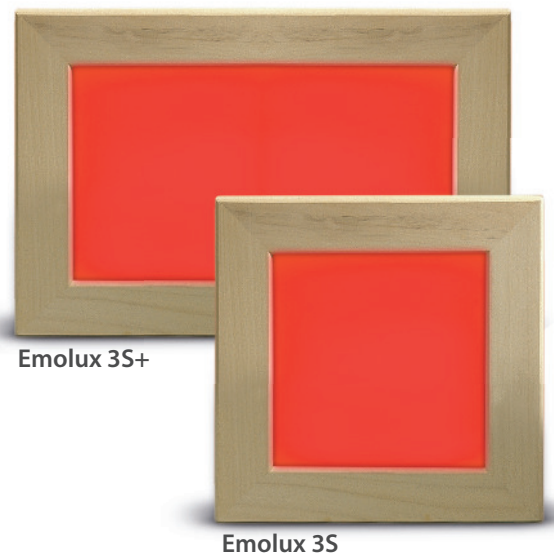
LED-Farblichtsystem der neuen Generation für Saunaanlagen. Erhältlich in zwei Größen.

### Ihre Vorteile:

- Gleichmäßige, homogene Ausleuchtung.
- Sehr hohe Leuchtkraft mit kräftigen, intensiven Farben.
- Dimmbar (spannungsbasierte LEDs).
- Hitzebeständig dank Einbaurahmen aus Holz mit Hitzeschutzschild aus Glas.
- Kompatibel mit EOS Steuergeräten (Emotec, Emotouch II+, EmoStyle-Serie) in Verbindung mit dem Farblichtmodul.
- Made in Germany - Qualität von EOS

### Technische Eigenschaften:

Außengehäuse:	Holzrahmen mit Isolierglasscheibe
Farblichtsystem:	LED Technologie, vollflächig
Funktionen:	Drei primäre Farben (RGB), Mischfarben mit sanften Übergängen Helligkeit regelbar (Dimmung),
Bedienung:	Steuerung über Saunasteuergerät.
Abmessungen (Rahmen):	Emolux 3S 315 x 315 x 80 mm (LxBxT) Emolux 3S+ 525 x 315 x 80 mm (LxBxT)
Spannung:	24 V DC
Leistung:	36 W / 2x 36 W
Montage:	Einbaumontage



Emolux 3S+

Emolux 3S

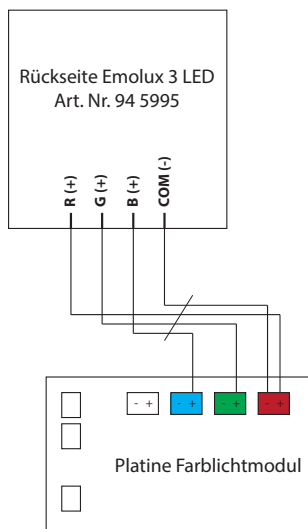
kompatibel mit EOS-Steuergerät in Verbindung mit dem Farblichtmodul SBM-FL Typ.

Holzrahmen aus 2 Holzarten:  
Abachi (AB)  
Thermo-Espe (TE)

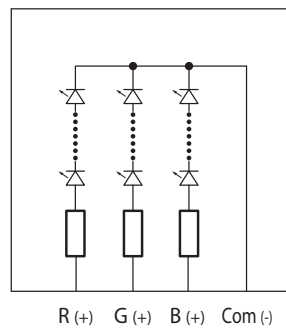


CE IPx4 MADE IN GERMANY

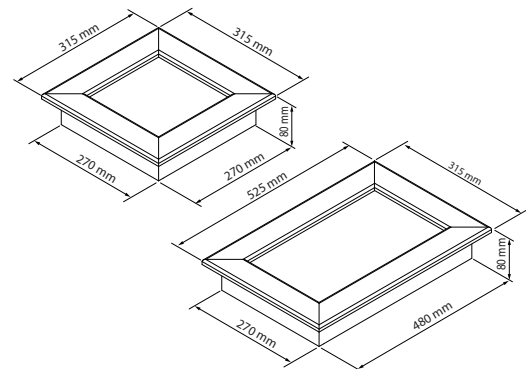
### Anschlussbeispiel an EOS-Farblichtmodul



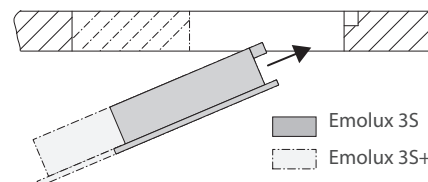
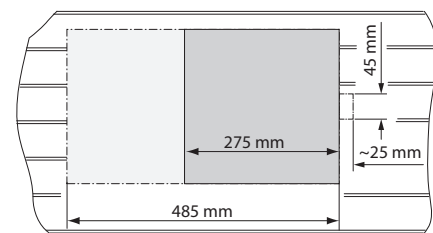
### Interner Aufbau



### Außenrahmen

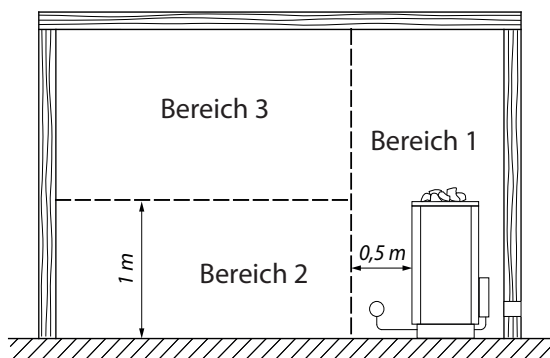


### Wandausschnitt Emolux 3S und 3S+



### Montageort in Saunakabinen

Einsetzbar in Saunakabinen in Bereichen bis 110°C.  
Nie direkt über bzw. im Umgebungsbereich des Saunaofens (Bereich 1).



### Zubehör

Beschreibung	Artikel-Nr.
Farblichtmodul	94.5996
Emotec D	94.5559
Emotec H	94.5560
EmoTouch II+	94.5561
EmoStyle D / H	94.6316 / 6315

Artikel-Nr.	Modell	Leistung	Netzteil	Temperaturbereich	Abmessungen Rahmen (L x B x T), mm	Gewicht ohne Verpackung
94.5995 94.6082 94.6407 94.6406	Emolux 3S AB EOS Emolux 3S AB Emolux 3S TE EOS Emolux 3S TE	36 W	24 V DC	max. 120 °C	315 x 315 x 80 mm	3,0 kg
94.6471 94.6472 94.6473 94.6474	Emolux 3S+ AB EOS Emolux 3S+ AB Emolux 3S+ TE EOS Emolux 3S+ TE	2x 36 W			525 x 315 x 80 mm	4,5 kg