



Dimmer

Dimmereinheit für Infrarot Strahler.

Dimmer zur manuellen Leistungsanpassung von IR-Strahlern. Besonders empfehlenswert bei Vitae Quarzstrahlern.

Eigenschaften und Vorteile:

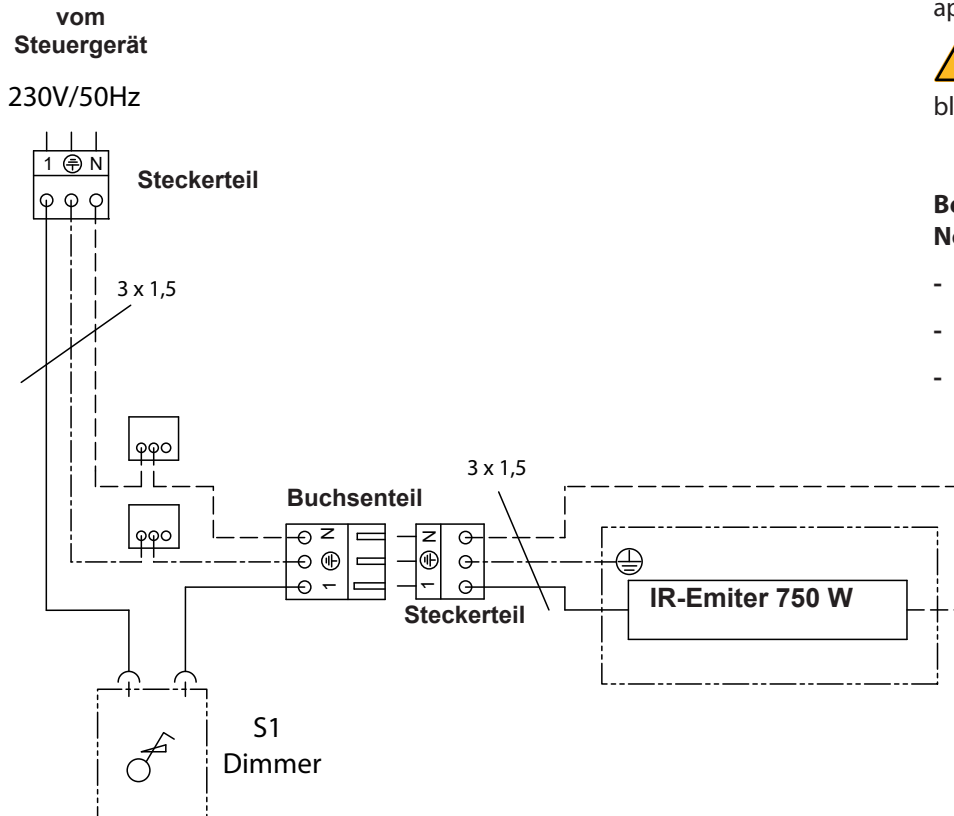
- Ermöglicht schnelle und einfache Dimmung der Intensität.
- Schnelle, einfache Anpassung der Wärmeintensität direkt in der Kabine.
- Einbaumontage, Mindestabstand zum IR-Emitter 50 cm.
- Maximale Belastung bis 1000 W.
- Erhältlich mit hochwertiger, kratzfester Beschichtung in Schwarz matt.

Eigenschaften:

| | |
|-----------------------------------|-----------------|
| Gehäuse: | Schwarz matt |
| Abmessungen (H/B/T): | 80 x 80 x 55 mm |
| Einbautiefe: | 50 mm |
| Wandausschnitt: | Ø 67 mm |
| Mindestentfernung zum IR-Emitter: | 50 cm |
| max. dimmbare Leistung: | 1000 W |



Anschlussplan



Zur Verwendung von mehr als einem IR-Emitter empfehlen wir den Stecker-Adapter (Art.Nr.: **94 7812**).

! Achtung! Maximale Schaltleistung bleibt auch bei mehreren IR-Emitter 1 kW

Bei der Installation sind folgende Normen zu beachten:

- EN 60 335-1
- EN 60 335 - 2 - 53
- VDE 0100 Teil 703

Technische Daten

| Art.-Nr. | Gehäuse | Abmessungen (H x B x T) | Einbautiefe | Wandausschnitt | max. dimmbare Leistung |
|----------|--------------|-------------------------|-------------|----------------|------------------------|
| 94 7467 | Schwarz matt | 80 x 80 x 55 mm | 50 mm | Ø 67 mm | 1000 W |