



Technisches Datenblatt

IRS 3 Keramik

IR Wärmestrahler für IR-Wärmekabine. IR-C Bereich

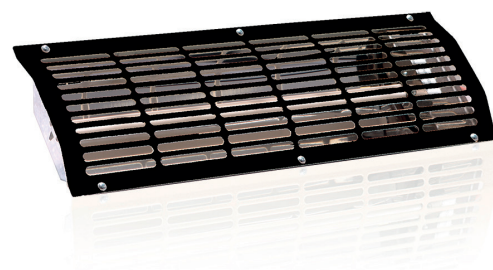
Infrarotstrahler für die Wandmontage. Mit vormontiertem 3 m Silikonanschlussleitung und konfektioniertem Anschlussstecker. Nur für den Einsatz im Inneren.

Ihre Vorteile:

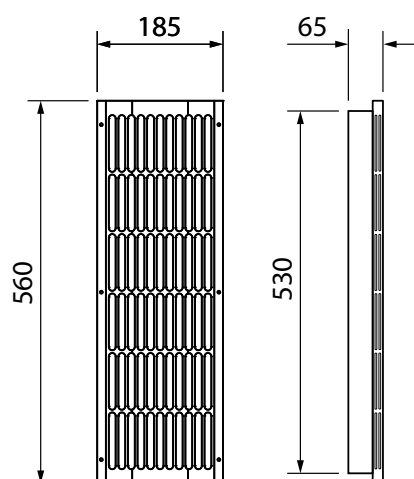
- Schnelle Aufheizzeit, nur wenige Minuten
- günstiges Wärme-Abstrahlverhalten des Werkstoffes Keramik
- mit 300 W Keramikemitter
- langwelliger IR-C Bereich
- mit Reflektor, Schutzgitter und Anschlusskabel
- Made in Germany-Qualität von EOS

Technische Daten:

Gehäuse:	elektrolytisch verzinktes Blech
Reflektor:	hochglanzpoliertes Aluminium
Abdeckgitter:	schutzbeflockt
Einbaulage:	waagrecht oder senkrecht, keine Deckenmontage
Maße (HxBxT):	560 x 185 x 65 mm
Leistung:	300 W
Netzanschluss:	230 V 50 Hz
Gewicht:	ca. 2 kg



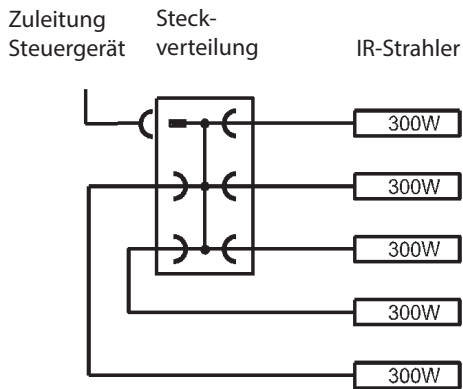
Gerätemaße



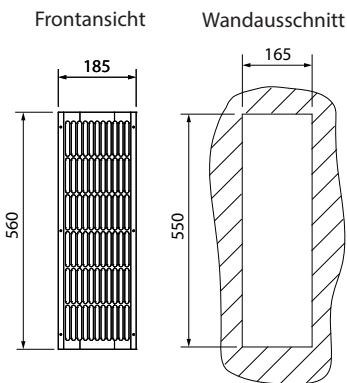
MADE IN GERMANY



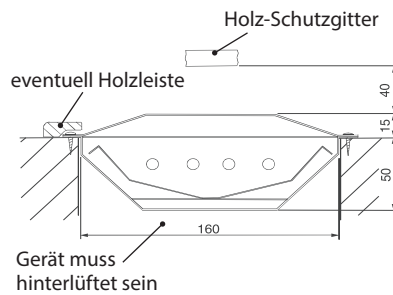
Anschlussplan



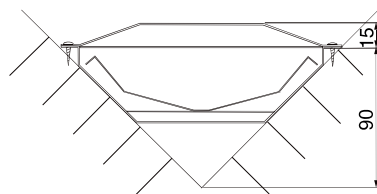
Montage



senkrechte Montage an der Kabinenwand



senkrechte Montage in den Kabinenecken



⚠ ACHTUNG! Ausreichende Belüftung hinter und über dem Strahler muss gewährleistet werden. Der Raum über dem Strahler darf nicht blockiert sein, damit die warme Luft frei aufsteigen kann.

Artikel-Nr.	Elektr. Anschluss / Leistung	Strahler	Temperatur der Strahloberfläche	IR Spektrum	Maße H x B x T in mm	Einbauausschnitt in mm	Gewicht ohne Verpackung	zu verwenden mit den Steuergeräten
94.1878	230V N AC 50 Hz / 300 W	Keramik	400-600°C	2-10 µm IR-B IR-C	560 x 185 x 65	550 x 165	ca. 2 kg	Infratec Classic Infratec Premium Infra Touch