



EOS IRS 40 RHK

IR Wärmestrahler für IR-Wärmekabine. IR-B und IR-C Bereich.

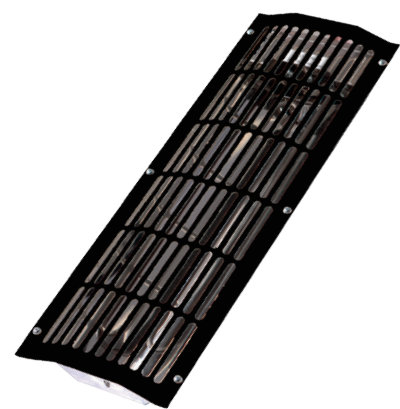
Infrarot-Wärmestrahler für die Wandmontage. Mit vormontierter 3 m Silikon-Anschlussleitung. Nur für den Einsatz im Inneren. Einbau wahlweise in 90°-Ecke oder im Wandelement.

Ihre Vorteile:

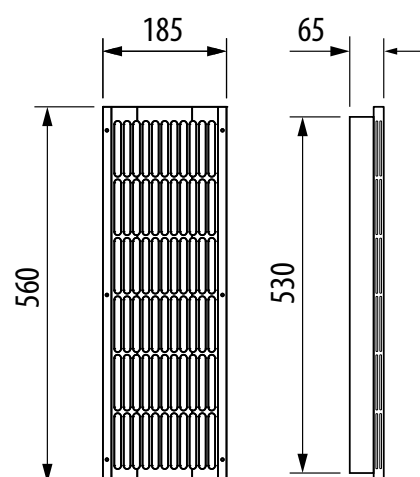
- Schnelle Aufheizzeit, nur wenige Minutenk
- mit 400 W Emitter (Metallrohr mit Magnesiumoxyd-Füllung)
- Mittelwelliger IR-B und langwelliger IR-C Bereich
- Mit Reflektor, Schutzgitter und Anschlusskabel
- Made in Germany-Qualität von EOS

Technische Daten:

Gehäuse:	Stahlbech, verzinkt
Reflektor:	Hochglanzpoliertes Aluminium
Abdeckung:	Aluminium, mit schwarzer Beflockung als Berührungsschutz
Anschlussleitung:	Silikonleitung 3x1,5 mm ² , ca. 3 m
Maße (LxBxT):	560 x 185 x 65 mm
Leistung:	400 W
Netzanschluss:	230 V N ~ 50 Hz
Gewicht:	ca. 2 kg
Montage:	in der Kabinenwand bzw. Kabinenecke
Einbaulage:	Senkrecht oder waagrecht, keine Deckenmontage

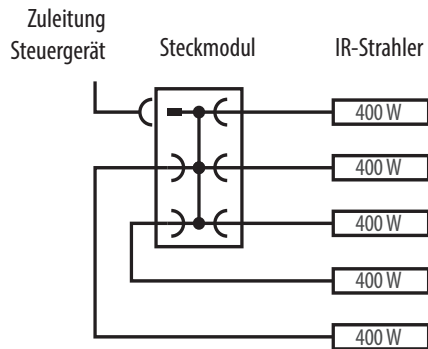


Gerätemaße

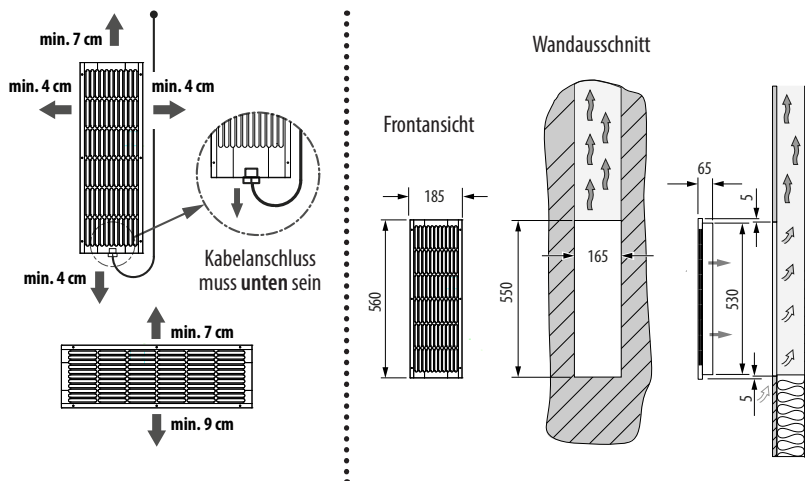


Anschlussplan

Beispiel - Anschluss von 5 Strahler mit optional erhältlichem Verteilerblock



Montage



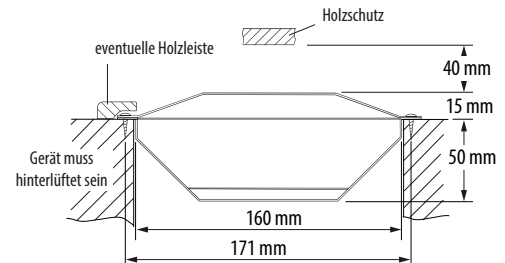
⚠️ WARNUNG

Brandgefahr durch Überhitzung

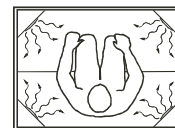
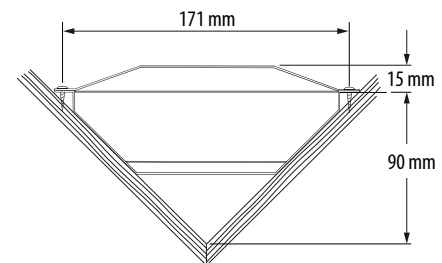
Bei fehlender bzw. unzureichender Belüftung hinter und über dem IR-Strahler kann das Holz überhitzen - Brandgefahr. Auf ausreichende Belüftung achten. Den Raum über dem IR-Strahler nicht blockieren, damit die warme Luft frei aufsteigen kann. Montage- und Bedienungsanleitung beachten!

Montagehinweise

senkrechte Montage an der Kabinenwand



senkrechte Montage in den Kabinenecken



Die Montage der Strahler sollte so erfolgen, dass der Körper des Badegastes großflächig und möglichst rundum angestrahlt wird. Als vorteilhaft erweist sich eine Montage in den vier Ecken der Infrarotkabine.

Zubehör und Ersatzteile

Beschreibung	Artikel-Nr.
Heizelement 400 W	2001 2864
Abdeckung, beflockt	1347601
IR-Steckmodul mit Adapterkabel (PVC 1,5 m)	94 7811
IR-Steckmodul mit Adapterkabel (PVC 25 cm)	94 7812
IR-Verbindungsleitung (SIHF 3 m)	94 7813
Eckverblendung	94 4566

Artikel-Nr.	Elektr. Anschluss	Leistung	Strahler	IR Spektrum	Maße L x B x T in mm	Einbauausschnitt in mm	Gewicht ohne Verpackung	Empfohlene Steuergeräte
94 4012	230 V N ~ 50 Hz	400 W	Magnesium	2-10 µm IR-B IR-C	560 x 185 x 65	550 x 165	ca. 2 kg	EOS EmoTec IR, InfraStyle InfraStyle "I", InfraTec Classic Econ I1, InfraTec Premium SBM-LSG-IR, SBM-IR Modul