

IRelax mit Wand- / Deckenhalterung

- Gerät ist sofort einsatzbereit, keine lange Aufheizphase.
- Formschönes Design.
- Optimierte Gehäusekühlung
- Ein-/Ausschalter am Gehäuse.
- Horizontaler und vertikaler Einsatz möglich.
- Erhältlich in 500 oder 750 W, mit Anlaufstrombegrenzung.
- Spannung 230 V/50 Hz.
- Gewicht ca. 4,5 kg.
- Farbe Weiß.
- 3 m Anschlusskabel.
- Variable Ausrichtung der Aufhängung und flexible Befestigungsmöglichkeit.



Optional: Stativ Art.Nr.: 94.4763

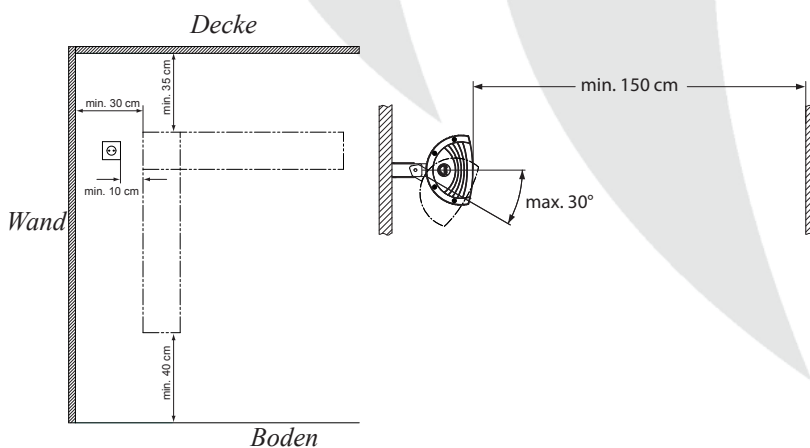
Art.Nr.: 945056 500 W

Art.Nr.: 945057 750 W

Set 500 W + Stativ: Art.Nr.: 94.4761

Set 750 W + Stativ: Art.Nr.: 94.4762

Sicherheitsabstände bei Wand- und Deckenmontage



CE Made in Germany

Technische Daten

Leistung: 500 / 750 W

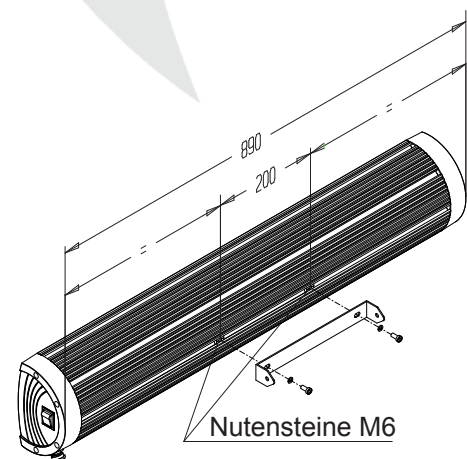
Anschluss: 230 V AC 50 Hz

Abmessungen: 890mm x 165mm x 110mm
(ohne Befestigungsbügel)

Gewicht: ca. 4,5 kg

Emissionsbereich: 1,4 nm - 10 nm

Behandlungsfläche (LxB) ca. 1200 x 500 mm



Technische Änderungen vorbehalten