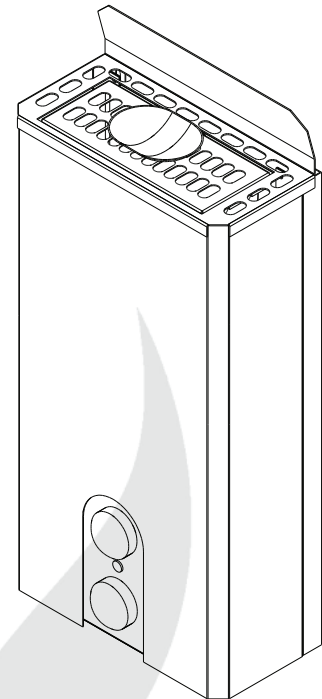


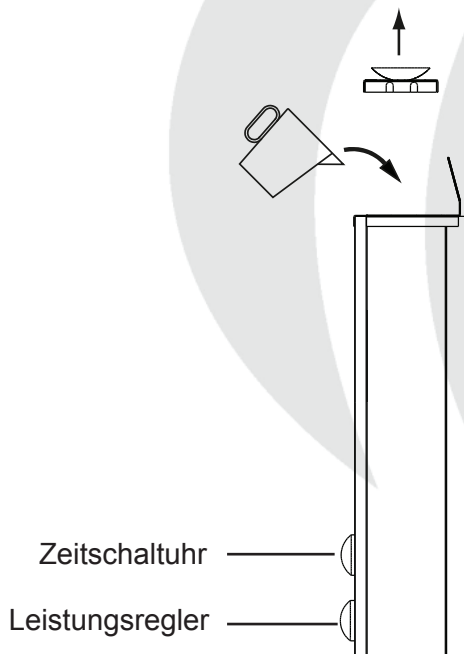
Zusatzverdampfer Infrasteam 200 für IR-Kabinen

Gehäuse: Anthrazit mit Perleffekt
Wasserfüllmenge: ca. 1,5 Liter

- Platzsparender Verdampfer.
- Elektronische Zeitsteuerung.
- Stufenlose Verdampferregelung.
- Aufnahme für Verdampferessenzen.
- Integrierter Trockengehschutz mit akustischer Wassermangelmeldung.
- Steckerfertiger Anschluss.
- Für vorhandene IR-Kabinen nachrüstbar.
- Nur für den Betrieb in IR-Kabinen geeignet.

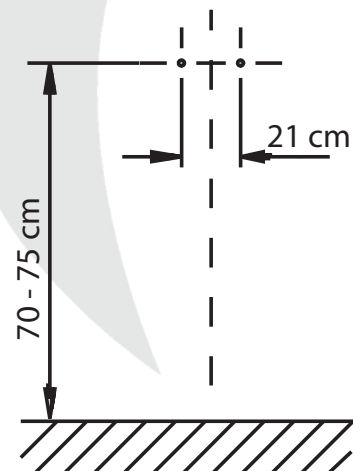


Befüllung des Zusatzverdampfers



CE
MADE IN GERMANY

Montagemaße



seitlicher Mindestabstand
zu den Kabinenwänden: 4 cm

Art.-Nr.	Außenmantel	Leistung nach DIN	elektr. Anschluss	Einbaumaße in cm	für Kabinenvolumen	Gewicht ohne Verpackung
94.4140 A	Anthrazit mit Perleffekt	750 W	230 V N AC 50 Hz	52 / 22,5 / 12	bis ca. 5 m ³	5,6 kg

Technische Änderungen vorbehalten