



Technisches Datenblatt

Vitae+

Infrarot-Wärmestrahler für IR-Wärmekabinen.

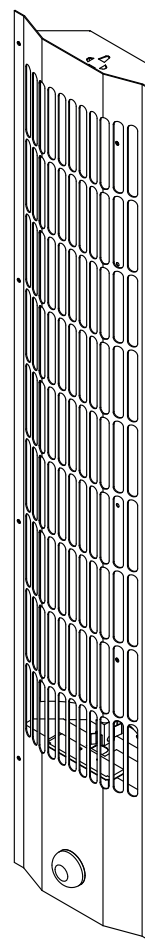
Vollspektrum-Hochleistungsheizelement aus Quarzglas. Mit hochwertigem Gehäuse, integriertem Dimmer, beflocktem Schutzgitter und Anschlusskabel. Für private und gewerbliche Nutzung.

Ihre Vorteile:

- Volle Leistungsentfaltung in wenigen Sekunden
- Sehr hohe Intensität mit breitem Strahlungswinkel
- Vollspektrum-Strahlung mit IR-A, IR-B und IR-C
- Integrierter Dimmer
- Komplett mit robustem Gehäuse, Schutzgitter mit schwarzer Beflockung und Anschlussleitung
- Mit integriertem Filter gegen Stromspitze nach der Einschaltung aus Kaltzustand
- Inklusive ca. 3 m Anschlussleitung
- Made in Germany-Qualität von EOS

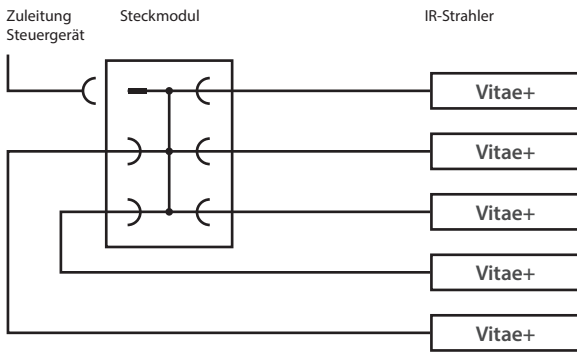
Eigenschaften:

Gehäuse:	Chromstahl
Reflektor:	Hochglanzpoliertes Aluminium
Abdeckung:	Aluminium, mit schwarzer Beflockung als Berührungsschutz
Dimmer:	max. dimmbare Leistung 1000 W
Anschlussleitung:	Silikonleitung 3x1,5 mm ² , ca. 3 m, mit beigelegtem Wieland-Typ Stecker
Maße (HxBxT):	990 x 185 x 65 mm
Leistung:	350 W, 500 W, 750 W
Anschluss:	230V 1N AC 50 Hz
Montage:	In der Kabinenwand bzw. Kabinenecke
Einbaulage:	Senkrecht oder waagrecht, keine Deckenmontage.



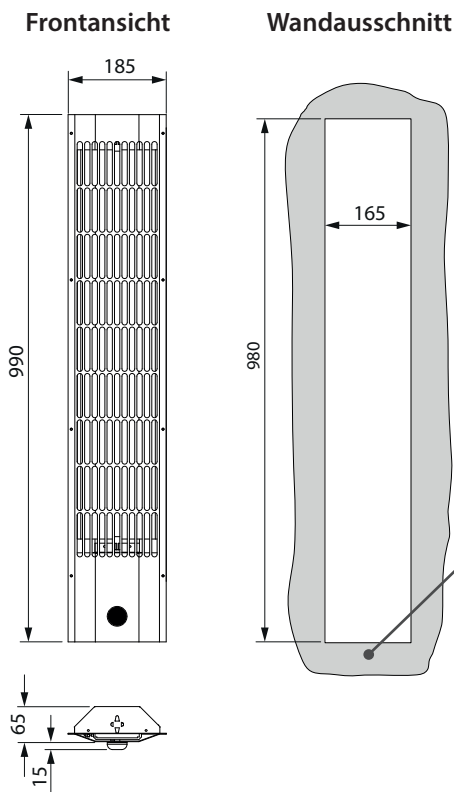
MADE IN GERMANY

Anschlussplan

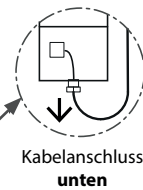


Bei 750 W Strahlern max. 4 Stück (3000-3500W) bei 16 A Zuleitung

Abmessungen



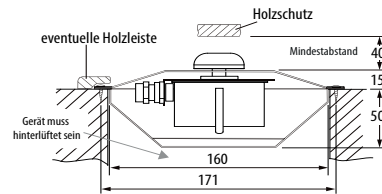
⚠️ ACHTUNG! Ausreichende Belüftung hinter und über dem Strahler muss gewährleistet werden. Der Raum über dem Strahler darf nicht blockiert sein, damit die warme Luft frei aufsteigen kann.



⚠️ Achten Sie darauf, den IR-Strahler so zu installieren, dass sich der Kabelanschluss auf der Unterseite befindet.

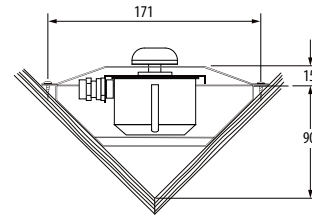
Montagehinweise

Montage an der Kabinenwand



⚠️ Gerät muss hinterlüftet sein!

Senkrechte Montage in den Kabinenecken



Zubehör und Ersatzteile

Beschreibung	Artikel-Nr.
Heizelement Vitae 350 W	2001.3034
Heizelement Vitae 500 W	2001.2814
Heizelement Vitae 750 W	2001.2815
Abdeckung, beflockt	20016262
Schutzgitter, beflockt	1349804
Steckmodul (Wieland Typ)	94.2046
Eckverblendung	94.4566



Steckmodul 94.2046, inkl. Verbindungskabel.
1 x Eingang, 5 x Ausgang



Eckverblendung 94.4566

Technische Daten

Art.-Nr.	Elektr. Anschluss	Leistung	Heizelement	Spektrum	Maße, HxBxT	Einbauausschnitt	Gewicht ohne Verpackung ca.	Empfohlene Steuergeräte
94.7000	230V 1N AC 50 Hz	350 W	Quarzglas	0,8 - 10 µm IR-A IR-B IR-C	990 x 185 x 65 mm	165 x 890 mm	2,8 kg	Infratec Classic Infratec Premium InfraTouch I AF SBM-IR Modul
94.7001		500 W						
94.6862		750 W						