



Technisches Datenblatt

Vitae protect

Infrarot-Wärmestrahler für IR-Wärme- und Saunakabinen.

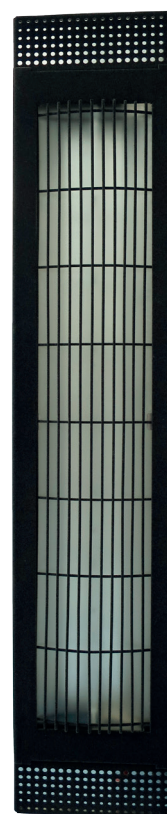
Vollspektrum-Hochleistungsheizelement aus Quarzglas. Mit hochwertigem Gehäuse, beflocktem Schutzgitter und Anschlusskabel. Für private und gewerbliche Nutzung.

Ihre Vorteile:

- Volle Leistungsentfaltung in weniger als einer Sekunde
- Sehr hohe Intensität mit breitem Strahlungswinkel
- Vollspektrum-Strahlung mit IR-A, IR-B und IR-C
- Dimmbar mit geeigneten Steuergeräten
- In verschiedenen Leistungen erhältlich: 350 W, 500 W, 750 W
- Komplett mit robustem Gehäuse, mit Glaskeramikscheibe, Schutzgitter mit schwarzer Beflockung und Anschlussleitung
- Mit integriertem Filter gegen Stromspitze nach der Einschaltung aus Kaltzustand
- Inklusive ca. 3 m Anschlussleitung
- Made in Germany-Qualität von EOS

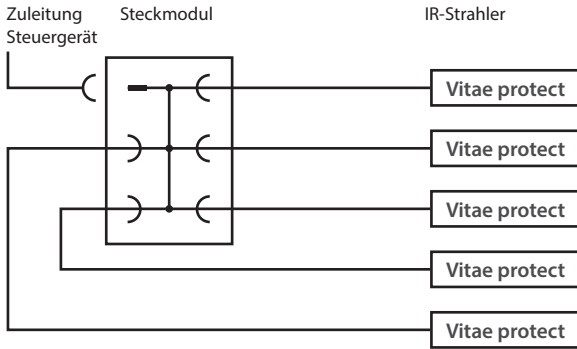
Eigenschaften:

Gehäuse:	Chromstahl
Reflektor:	Aluminium Stucco
Scheibe:	Glaskeramik
Abdeckung:	Aluminium, mit schwarzer Beflockung als Berührungsschutz
Anschlussleitung:	Silikonleitung 3x1,5 mm ² , ca. 3 m, mit Wieland-Typ Stecker
Maße (HxBxT):	985 x 200 x 60 mm
Leistung:	350 W, 500 W, 750 W
Anschluss:	230V 1N AC 50 Hz
Montage:	In der Kabinenwand bzw. Kabinenecke
Einbaulage:	Senkrecht oder waagrecht, keine Deckenmontage.



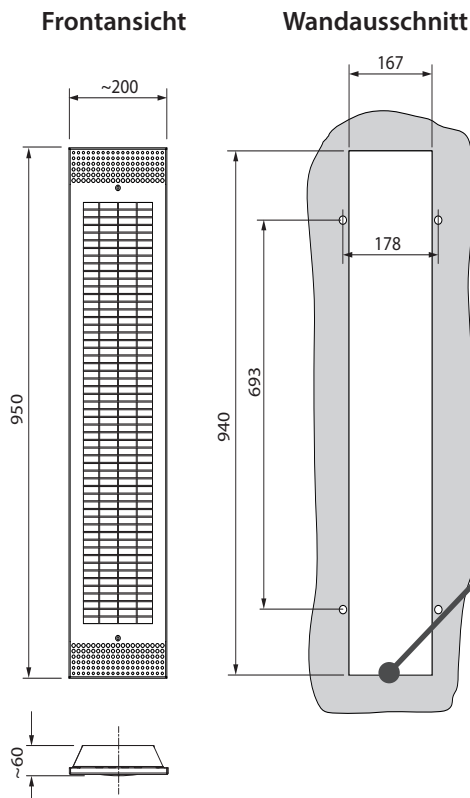
CE IPx4 MADE IN GERMANY 

Anschlussplan

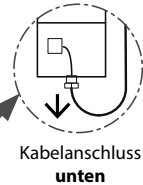


Bei 750 W Strahlern max. 4 Stück (3500W) bei 16 A Zuleitung

Abmessungen



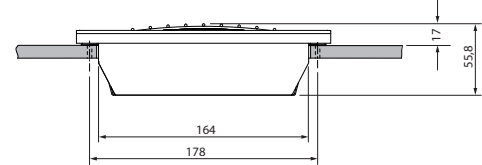
⚠ ACHTUNG! Ausreichende Belüftung hinter und über dem Strahler muss gewährleistet werden. Der Raum über dem Strahler darf nicht blockiert sein, damit die warme Luft frei aufsteigen kann.



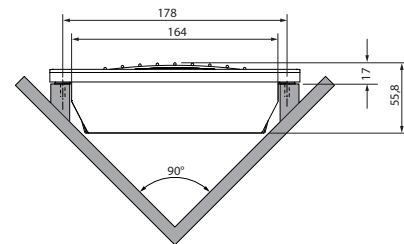
⚠ Achten Sie darauf, den IR-Strahler so zu installieren, dass sich der Kabelanschluss auf der Unterseite befindet.

Montagehinweise

Montage an der Kabinenwand



Senkrechte Montage in den Kabinenecken



Zubehör und Ersatzteile

Beschreibung	Artikel-Nr.
Heizelement Vitae 350 W	2001.3034
Heizelement Vitae 500 W	2001.2814
Heizelement Vitae 750 W	2001.2815
Abdeckung beflockt	20015972
Schutzgitter, beflockt	20015973
Glaskeramikscheibe	20014883
Steckmodul (Wieland Typ)	94.2046
Eckverblendung	94.4566



Steckmodul 94.2046, inkl. Verbindungskabel. 1 x Eingang, 5 x Ausgang



Eckverblendung 94.4566

Technische Daten

Art.-Nr. mit Gitter / ohne Gitter	Elektr. Anschluss	Leistung	Heizelement	Spektrum	Maße, HxBxT	Gewicht ohne Verpackung ca.	Empfohlene Steuergeräte
94.6502 / 94.6572	230V 1N AC 50 Hz	350 W	Quarzglas	0,8 - 10 µm IR-A IR-B IR-C	950 x 200 x 60 mm	2,5 / 2,0 kg	Infratec Classic Infratec Premium InfraTouch I AF
94.5450 / 94.6573		500 W					
94.5451 / 94.6574		750 W					