



Technisches Datenblatt

Vitae

Infrarot-Wärmestrahler für IR-Wärmekabinen.

Vollspektrum-Hochleistungsheizelement aus Quarzglas. Mit hochwertigem Gehäuse, beflocktem Schutzgitter und Anschlusskabel. Für private und gewerbliche Nutzung.

Ihre Vorteile:

- Volle Leistungsentfaltung in weniger als einer Sekunde
- Sehr hohe Intensität mit breitem Strahlungswinkel
- Vollspektrum-Strahlung mit IR-A, IR-B und IR-C
- Dimmbar mit geeigneten Steuergeräten
- In verschiedenen Leistungen erhältlich: 350 W, 500 W, 750 W
- Komplett mit robustem Gehäuse, Schutzgitter mit schwarzer Beflockung und Anschlussleitung
- Mit integriertem Filter gegen Stromspitze nach der Einschaltung aus Kaltzustand
- Inklusive ca. 3 m Anschlussleitung
- Made in Germany-Qualität von EOS

Eigenschaften:

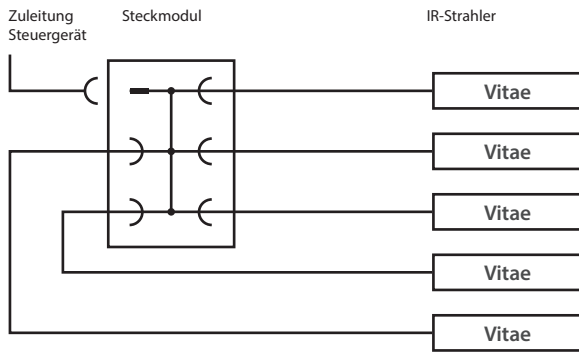
Gehäuse:	Chromstahl
Reflektor:	Hochglanzpoliertes Aluminium
Abdeckung:	Aluminium, mit schwarzer Beflockung als Berührungsschutz
Anschlussleitung:	Silikonleitung 3x1,5 mm ² , ca. 3 m, mit Wieland-Typ Stecker
Maße (HxBxT):	900 x 84 x 65 mm
Leistung:	350 W, 500 W, 750 W
Anschluss:	230V 1N AC 50 Hz
Montage:	In der Kabinenwand bzw. Kabinenecke
Einbaulage:	Senkrecht oder waagrecht, keine Deckenmontage.



MADE IN GERMANY



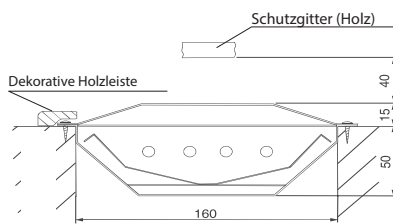
Anschlussplan



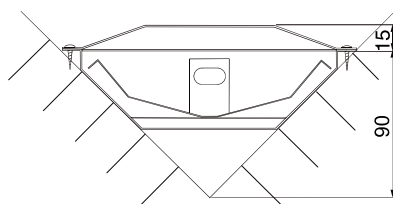
Bei 750 W Strahlern max. 4 Stück (3500W) bei 16 A Zuleitung

Montage

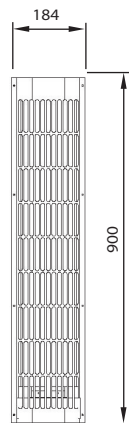
Senkrechte Montage in der Wand



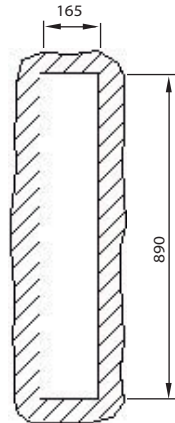
Senkrechte Montage in der Ecke



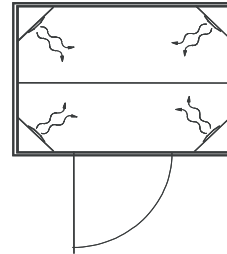
Frontansicht



Wandausschnitt



Montagehinweise



Zu langes Hineinblicken in den Strahler kann zu Augenschäden führen und sollte vermieden werden.

Die Montage der Strahler sollte so erfolgen, dass der Körper des Badegastes großflächig und möglichst rundum angestrahlt wird. Als vorteilhaft erweist sich eine Montage in den vier Ecken der Infrarotkabine.

Zubehör und Ersatzteile

Beschreibung	Artikel-Nr.
Heizelement Vitae 350 W	2001.3034
Heizelement Vitae 500 W	2001.2814
Heizelement Vitae 750 W	2001.2815
Abdeckung für Eckmontage	94.4566
Schutzgitter, beflockt	1349804
Steckmodul (Wieland Typ)	94.2046



Steckmodul 94.2046, inkl. Verbindungskabel.
1 x Eingang, 5 x Ausgang



Abdeckung für IR-Strahler bei Eckmontage,
94.4566

⚠ ACHTUNG! Ausreichende Belüftung hinter und über dem Strahler muss gewährleistet werden. Der Raum über dem Strahler darf nicht blockiert sein, damit die warme Luft frei aufsteigen kann.

Art.-Nr.	Elektr. Anschluss	Leistung	Heizelement	Spektrum	Maße, HxBxT	Einbauausschnitt	Gewicht ohne Verpackung ca.	Empfohlene Steuergeräte
94.2865	230V 1N AC 50 Hz	350 W	Quarzglas	0,8 - 10 µm IR-A IR-B IR-C	900 x 184 x 65 mm	165 x 890 mm	2,5 kg	Infratec Classic Infratec Premium InfraTouch I AF
94.2576		500 W						
94.2577		750 W						