



Technisches Datenblatt

Corona S25

Saunaofen für private und gewerbliche Saunen. Standausführung.

Exklusiver Standofen der Luxus Klasse für die Finnische Sauna. Das besondere Highlight stellt die Frontseite aus massivem Speckstein dar, die nicht nur das exklusive Design unterstreicht, sondern auch zur Wärmespeicherung und gleichmäßiger Abstrahlung beiträgt.

Dank der flachen Rückwand mit versenktem Klemmkasten kann dieser Ofen auch vor Glasflächen aufgestellt werden.

Ihre Vorteile:

- Exklusives Design mit Frontseite aus massivem Speckstein
- Robuste, sehr stabile Konstruktion, komplett aus Edelstahl.
- 25 kg Steinkorb für optimales Wärmespeichervermögen und stabile Luftkonvektion
- Flache Rückseite - optimal für die Aufstellung vor Glasflächen
- Service-freundlich - keine Steinentnahme beim Wechsel der Heizstäbe. Heizstäbe ohne Kontakt zum Steinkorb
- Made in Germany - Qualität von EOS

Eigenschaften:

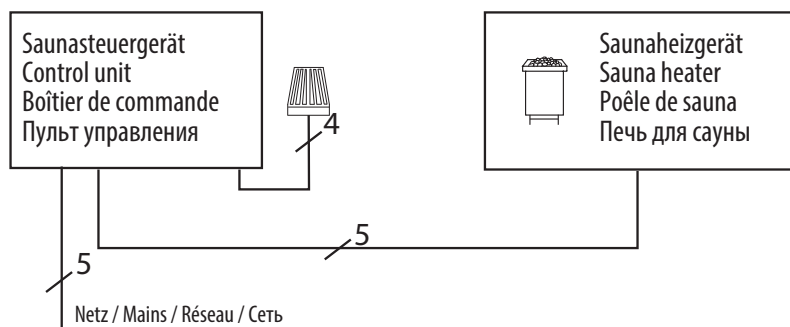
Seitenteile:	Edelstahl, Anthrazit Perleffekt
Frontseite:	Speckstein, massiv
Rückseite:	Edelstahl, blank poliert
Steinkorb:	Edelstahl, über den Heizstäben
Elektro-Anschlusskasten:	Edelstahl
Leistungen:	7,5 und 9,0 kW
Anschluss:	400 V 3N AC 50 Hz
Steinfüllung:	25 kg, im Lieferumfang enthalten
Abmessungen (HxBxT):	75 x 40 x 42,5 cm
Montage:	Standausführung



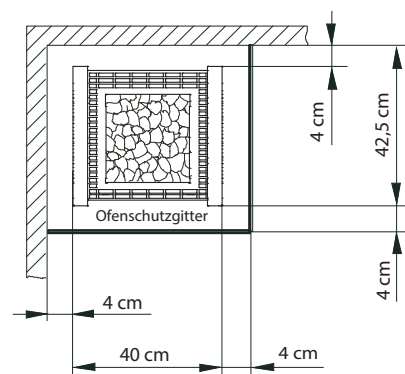
CE IPx4 MADE IN GERMANY

Anschlussplan

7,5 - 9,0 kW



Sicherheitsabstände



Mindesthöhe der Saunakabine 190 cm innen.

Passende Saunasteuergeräte

Modell	Artikel-Nr.
Econ D1	94.5202
Econ D2	94.5204
Econ D3	94.5549
Emotec D	94.5559
EmoTouch II Plus	94.5561

Technische Daten

Leistung nach DIN	Elektrischer Anschluss	Verbindung Netz - Steuergerät	Verbindung Steuergerät - Ofen
7.5 kW	3N AC 50 Hz 400 V	5 x 2.5 mm ²	5 x 1.5 mm ²
9.0 kW			

Alle Angaben zu Leitungsquerschnitten sind Mindestquerschnitte in mm² Kupferleitung

Ersatzheizstäbe

Beschreibung	Artikel-Nr.
Für 7.5 kW (5 x 1500 W)	2000.8085
Für 9.0 kW (6 x 1500 W)	2000.8085

Art.-Nr.	Leistung nach DIN	Ausführung (Design)	Absicherung Steuergerät	Absicherung LSG	Gerätemaße H/B/T, in cm	für Kabinenvolumen	Mindestmaß der Be- und Entlüftung	Gewicht ohne Steine und Verpackung	Steinfüllung	Leistungsschaltgerät erforderlich
94.4582	7.5 kW	Anthrazit Perleffekt / Speckstein	3 x 16 A	3 x 16 A	75 / 40 / 42,5	8 - 12 m ³	35 x 5 cm	50 kg	25 kg	nein
94.4583	9.0 kW					10 - 14 m ³	35 x 6 cm			