



EOS Stone S60

Saunaofen für private und gewerbliche Saunen. Standausführung.

Exklusiver Standofen für die Finnische Sauna. Das besondere Highlight stellt die Frontseite aus massivem Speckstein dar, die nicht nur das exklusive Design unterstreicht, sondern auch zur Wärmespeicherung beiträgt.

Dank der optionalen Deko-Rückwand kann dieser Ofen auch vor Glasflächen aufgestellt werden.

Der 60 kg fassende Steinkorb gewährleistet große Wärmespeicherreserven für das perfekte Saunaklima und kraftvolle Aufgüsse.

Ihre Vorteile:

- Exklusives Design mit Frontseite aus massivem Speckstein
- Robuste, sehr stabile Konstruktion, komplett aus Edelstahl.
- 60 kg Steinkorb – sehr hohes Wärmespeichervermögen.
- Optionale Deko-Rückwand erhältlich.
- Service-freundlich – keine Steinentnahme beim Wechsel der Heizstäbe. Heizstäbe ohne Kontakt zum Steinkorb.
- Made in Germany Qualität von EOS.

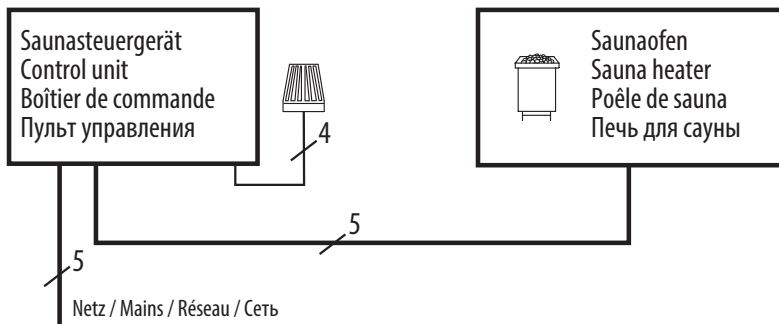
Eigenschaften:

Seitenteile:	Edelstahl, Anthrazit Perleffekt
Frontseite:	Speckstein, massiv, mit Deko-Leiste aus Abachi-Holz
Steinkorb:	Edelstahl, über den Heizstäben
Elektro-Anschlusskasten:	Edelstahl
Leistungen:	9,0, 12,0 und 15,0 kW
Anschluss:	400 V 3N ~ 50 Hz
Steinfüllung:	60 kg (Saunasteine optional erhältlich)
Abmessungen (HxBxT):	85 x 51 x 53 cm
Montage:	Standausführung

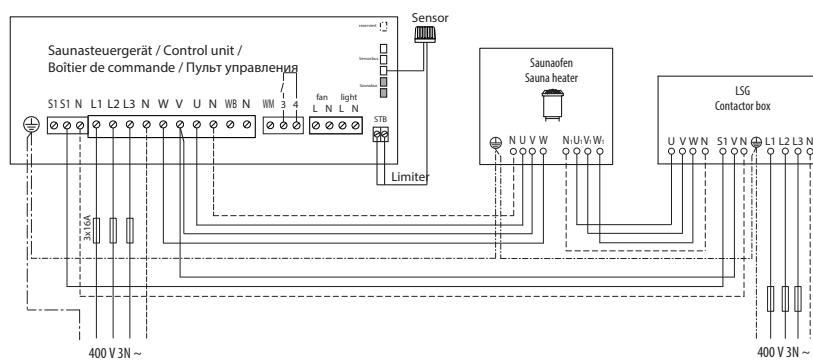


Anschlussplan

9,0 kW



12,0 - 15,0 kW



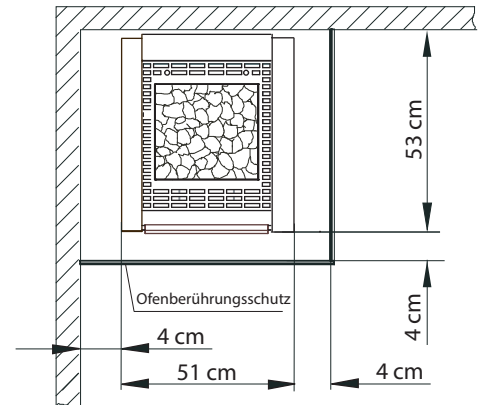
Technische Daten

Leistung nach DIN	Elektrischer Anschluss	Verbindung Netz - Steuergerät	Verbindung Steuergerät - Ofen	Verbindung Netz - LSG	Verbindung LSG - Ofen	Verbindung Steuergerät - LSG
9,0 kW	400 V 3N ~ 50 Hz	5 x 2,5 mm ²	5 x 1,5 mm ²	--	--	--
12,0 kW				5 x 2,5 mm ²	5 x 1,5 mm ²	4 x 1,5 mm ²
15,0 kW				5 x 2,5 mm ²	5 x 1,5 mm ²	4 x 1,5 mm ²

Alle Angaben zu Leitungsquerschnitten sind Mindestquerschnitte in mm² Kupferleitung

Art.-Nr.	Leistung nach DIN	Elektrischer Anschluss	Absicherung Steuergerät	Absicherung LSG	Gerätemaße H/B/T, in cm	für Kabinenvolumen	Mindestmaß der Be- und Entlüftung	Gewicht ohne Steine und Verpackung	Steinfüllung	Leistungsschaltgerät erforderlich
94 4616	9,0 kW	400 V 3N ~ 50 Hz	3 x 16 A	--	85 / 51 / 53	9 - 14 m ³	35 x 6 cm	50 kg	~ 60 kg	nein
94 4586	12,0 kW			3 x 16 A		14 - 18 m ³	35 x 7 cm			LSG 10
94 4587	15,0 kW			3 x 16 A		18 - 25 m ³	35 x 9 cm			

Sicherheitsabstände



Mindesthöhe der Saunakabine 190 cm innen.

Passende Saunasteuergeräte

Modell

EOS Compact D Serie

EOS EmoTec D Serie

EOS EmoStyle D / Hi Serie

EOS EmoTouch 3 Serie

Ersatzheizstäbe

Beschreibung	Artikel-Nr.
Für 9.0 kW (9 x 1000 W)	2001 1599
Für 12.0 kW (9 x 1333 W)	2001 1598
Für 15.0 kW (9 x 1666 W)	2001 3763