



Technisches Datenblatt

EOS Herkules S60 Vapor

Saunaofen für private und gewerbliche Saunen. Standausführung.

Exklusiver Standofen der Luxus Klasse mit eingebautem Verdampfer für flexible Klimaformen (Finnish, mild & feucht, Kräutertbad, usw.).

Das besondere Highlight stellt die Frontseite aus gebürstetem Edelstahl, die im betonten Kontrast zu den Seitenteilen in Anthrazit Perleffekt steht. Dank der optionalen Deko-Rückwand kann dieser Ofen auch vor Glasflächen aufgestellt werden.

Der 60 kg fassende Steinkorb sorgt für große Wärmespeicherreserven für das perfekte Saunaklima und kraftvolle Aufgüsse.

Ihre Vorteile:

- Exklusives Design mit Frontseite aus gebürstetem Edelstahl
- Robuste, sehr stabile Konstruktion, komplett aus Edelstahl.
- 60 kg Steinkorb - sehr hohes Wärmespeichervermögen
- Optionale Deko-Rückwand erhältlich
- Service-freundlich - keine Steinentnahme beim Wechsel der Heizstäbe. Heizstäbe ohne Kontakt zum Steinkorb.
- Made in Germany - Qualität von EOS.

Eigenschaften:

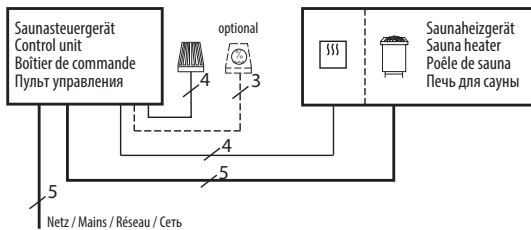
Seitenteile:	Edelstahl, Anthrazit Perleffekt
Frontseite:	Edelstahl gebürstet mit Deko-Leiste aus Abachi-Holz
Steinkorb:	Edelstahl, über den Heizstäben
Elektro-Anschlusskasten:	Edelstahl
Leistungen:	9,0, 12,0 und 15,0 kW
Anschluss:	400 V 3N AC 50 Hz
Steinfüllung:	60 kg, im Lieferumfang enthalten
Abmessungen (HxBxT):	85 x 53 x 53 cm
Montage:	Standausführung



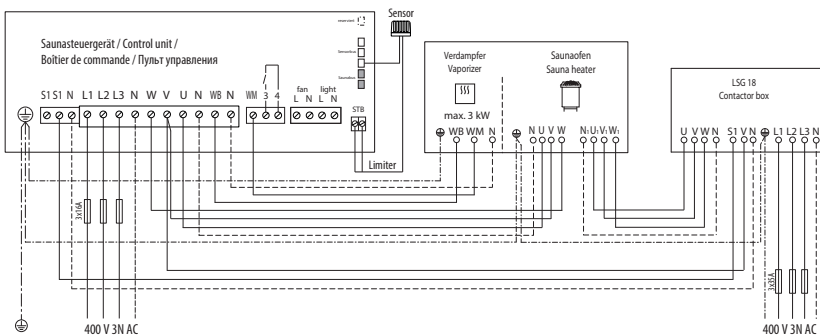
CE IPx4 MADE IN GERMANY 

Anschlussplan

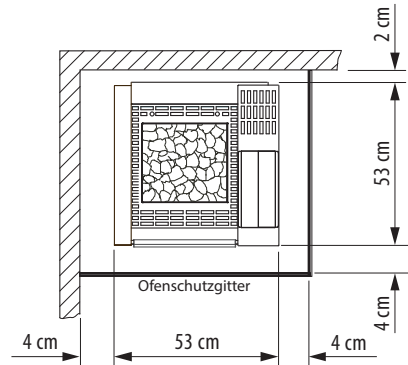
9,0 kW



12,0 - 15,0 kW



Sicherheitsabstände



Mindesthöhe der Saunakabine 190 cm innen.

Passende Saunasteuergeräte

Modell	Artikel-Nr.
EOS Econ H2	94.6139
EOS Econ H3	94.6141
EOS Econ H4	94.5843
EOS EmoTec H Serie	
EOS EmoStyle H / Hi Serie	
EOS EmoTouch 3 Serie	

Ersatzheizstäbe

Beschreibung	Artikel-Nr.
Für 9.0 kW (9 x 1000 W)	2001.1599
Für 12.0 kW (9 x 1333 W)	2001.1598
Für 15.0 kW (11 x 1333 W)	2001.1598

Technische Daten

Leistung nach DIN	Verdampfer	Elektrischer Anschluss	Absicherung Steuergerät	Absicherung LSG	Verbindung Netz - Steuergerät	Verbindung Netz - LSG	Verbindung Steuergerät - Ofen	Verbindung LSG - Ofen	Verbindung Steuergerät - LSG
9,0 kW	2,0 kW	400 V 3N AC 50 Hz	3 x 16 A	--	5 x 2,5 mm ²	--	5 x 1,5 mm ² & 4 x 1,5 mm ²	--	--
12,0 kW				3 x 16 A		5 x 2,5 mm ²	5 x 1,5 mm ²	4 x 1,5 mm ²	
15,0 kW				3 x 16 A		5 x 2,5 mm ²	5 x 1,5 mm ²	4 x 1,5 mm ²	

Alle Angaben zu Leitungsquerschnitten sind Mindestquerschnitte in mm² Kupferleitung

Art. Nr.	Außenmantel	Leistung nach DIN	Verdampfer	Gerätemaße H/B/T, in cm	für Kabinenvolumen	Mindestmaß der Be- und Entlüftung	Gewicht ohne Steine und Verpackung	Steinfüllung	Leistungsschaltgerät erforderlich	zu verwenden mit den Steuergeräten
94.4494	Edelstahl Schliff anthrazit perl-effekt	9,0 kW	2,0 kW 8 L	85 / 53 / 53	9 - 14 m ³	35 x 6 cm	53 kg	60 kg	nein	EOS Econ H Serie, EmoTec H Serie, EmoStyle H / Hi Serie, EmoTouch 3 Serie
94.4270		12,0 kW			14 - 18 m ³	35 x 7 cm			EmoTec	
94.4271		15,0 kW			18 - 25 m ³	35 x 9 cm			LSG 09R	