

FWA 02 Compact

Festwasseranschluss für S-Line ... S60 vapor Heizgeräte

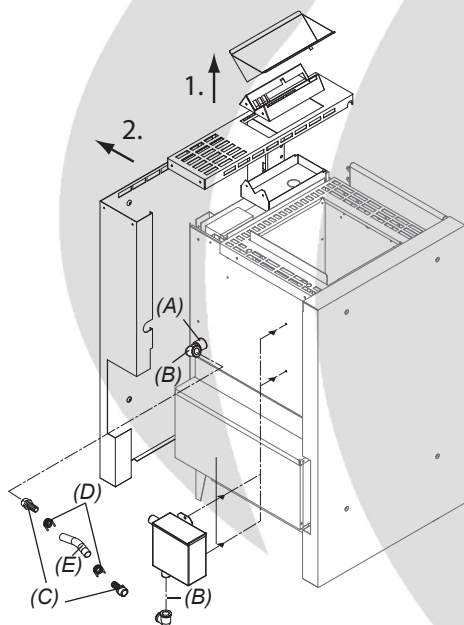
Festwasseranschluss zur nachträglichen Montage an S-Line ...S60 vapor Heizgeräten zur automatischen Befüllung des Verdampfers aus dem Wasserleitungsnetz. Anbringung des Festwasseranschlusses rückseitig.

Technische Daten

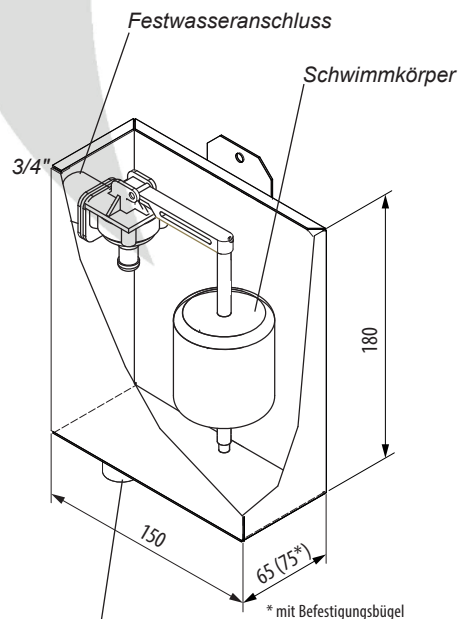
- Art.Nr.: 94.4846
- Werkstoff: Chrom-Nickel-Stahl
- Höhe: 180 mm
- Breite: 150 mm
- Tiefe: 75 mm
- Füllmenge: ca. 1,0 Liter
- Anschlussdruck: 0,3 - max. 10 bar
- Über 10 Bar muss ein Druckminderer verwendet werden.
- Festwasseranschluss: 3/4"
- Zu verwenden an S-LineS60 vapor Heizgeräten



CE
MADE IN GERMANY



- (A) = Hahnverlängerung 1/2" 20mm lang
- (B) = Fitting Winkel 1/2" ii 90°
- (C) = Schlauchtülle 1/2" v 13 MS
- (D) = Drahtschlauchschelle Ø 17,3 mm
- (E) = Silikonschlauch



1/2" Schlauchanschluss zum Verdampfer

Technische Änderungen vorbehalten

Wichtige Hinweise:

Die Vorschriften der EN 1717 bzw. der DIN 1988 Teil 4 sind zu beachten. Es sind geeignete Maßnahmen zu treffen, die verhindern, dass Wasser in das Trinkwasserleitungssystem zurück fließen kann. Hierzu eignen sich z.B. Rohrtrenner oder Systemtrenner. Fragen Sie hierzu ggf. bei ihrem Trinkwasserversorger oder im Sanitärfachhandel nach.