



Technisches Datenblatt

Herkules S60

Saunaofen für private und gewerbliche Saunen. Standausführung.

Exklusiver Standofen der Luxus Klasse für die Finnische Sauna. Das besondere Highlight stellt die Frontseite aus gebürstetem Edelstahl, die im betonten Kontrast zu den Seitenteilen in Anthrazit Perleffekt steht.

Dank der optionalen Deko-Rückwand kann dieser Ofen auch vor Glasflächen aufgestellt werden.

Der 60 kg fassende Steinkorb sorgt für große Wärmespeicherreserven für das perfekte Saunaklima und kraftvolle Aufgüsse.

Ihre Vorteile:

- Exklusives Design mit Frontseite aus gebürstetem Edelstahl
- Robuste, sehr stabile Konstruktion, komplett aus Edelstahl.
- 60 kg Steinkorb - sehr hohes Wärmespeichervermögen
- Optionale Deko-Rückwand erhältlich
- Service-freundlich - keine Steinentnahme beim Wechsel der Heizstäbe. Heizstäbe ohne Kontakt zum Steinkorb.
- Made in Germany - Qualität von EOS.

Eigenschaften:

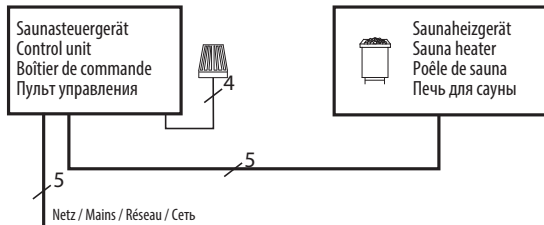
Seitenteile:	Edelstahl, Anthrazit Perleffekt
Frontseite:	Edelstahl gebürstet mit Deko-Leiste aus Abachi-Holz
Steinkorb:	Edelstahl, über den Heizstäben
Elektro-Anschlusskasten:	Edelstahl
Leistungen:	9,0, 12,0 und 15,0 kW
Anschluss:	400 V 3N AC 50 Hz
Steinfüllung:	60 kg, im Lieferumfang enthalten
Abmessungen (HxBxT):	85 x 51 x 53 cm
Montage:	Standausführung



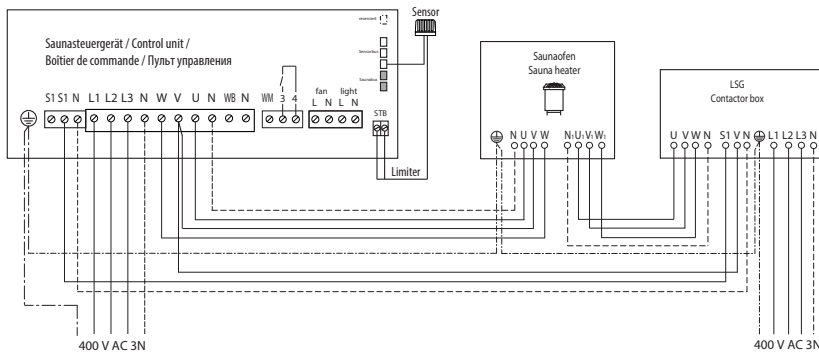
CE IPx4 MADE IN GERMANY 

Anschlussplan

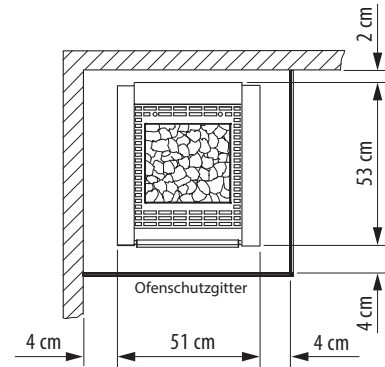
9,0 kW



12,0 -15,0 kW



Sicherheitsabstände



Mindesthöhe der Saunakabine 190 cm innen.

Passende Saunasteuergeräte

Modell	Artikel-Nr.
Econ D2	94.6138
Econ D3	94.6140
Econ D4	94.5842
Emotec D	94.5559
EmoStyle D/Di	94.6316 / 94.6393
EmoTouch II Plus	94.5561
EmoTouch 3	94.6505

Technische Daten

Leistung nach DIN	Elektrischer Anschluss	Verbindung Netz - Steuergerät	Verbindung Steuergerät - Ofen	Verbindung Netz - LSG	Verbindung LSG - Ofen	Verbindung Steuergerät - LSG
9,0 kW	3N AC 50 Hz 400 V	5 x 2,5 mm ²	5 x 1,5 mm ²	--	--	--
12,0 kW				5 x 2,5 mm ²	5 x 1,5 mm ²	4 x 1,5 mm ²
15,0 kW				5 x 2,5 mm ²	5 x 1,5 mm ²	4 x 1,5 mm ²

Alle Angaben zu Leitungsquerschnitten sind Mindestquerschnitte in mm² Kupferleitung

Ersatzheizstäbe

Beschreibung	Artikel-Nr.
Für 9.0 kW (9 x 1000 W)	2001.1599
Für 12.0 kW (9 x 1333 W)	2001.1598
Für 15.0 kW (11 x 1333 W)	2001.1598

Art.-Nr.	Leistung nach DIN	Elektrischer Anschluss	Absicherung Steuergerät	Absicherung LSG	Gerätemaße H/B/T, in cm	für Kabinenvolumen	Mindestmaß der Be- und Entlüftung	Gewicht ohne Steine und Verpackung	Steinfüllung	Leistungsschaltgerät erforderlich
94.4493	9,0 kW	3N AC 50 Hz 400 V	3 x 16 A	--	85 / 51 / 53	9 - 14 m ³	35 x 6 cm	28 kg	60 kg	nein
94.4472	12,0 kW			3 x 16 A		14 - 18 m ³	35 x 7 cm			ja
94.4473	15,0 kW			3 x 16 A		18 - 25 m ³	35 x 9 cm			ja