



# EOS Herkules XL S50

## Saunaofen für gewerbliche Saunen. Standausführung.

Standofen für die Finnische Sauna. Optimal für mittelgroße gewerbliche Kabinen. Zwei getrennte Steinkörbe je 25 kg Volumen verleihen diesem Modell sein einzigartiges Design und sorgen für verbesserte Temperaturstabilität. Aufgüsse können abwechselnd rechts und links erfolgen.

### Ihre Vorteile:

- Robuste Konstruktion, komplett aus Edelstahl.
- Zwei separate Steinkörbe je 25 kg Volumen.
- Mit Behälter für Duftstoffe und Kräuter.
- Auch erhältlich mit hochwertiger Beschichtung in Schwarz Matt.
- Servicefreundlich – Wechsel der Heizstäbe ohne Steinentnahme.
- Platzsparende Bauweise – nur 38,5 cm Tiefe.
- Flache Rückseite mit versenktem Anschlusskasten – optimal für die Aufstellung vor einer Glasfläche.
- Made in Germany Qualität von EOS.

### Eigenschaften:

Außenmantel:	Frontseiten Edelstahl, gebürstet, Seitenteile und Mittelteil Edelstahl mit Anthrazit Pulverbeschichtung oder Schwarz matt
Innenmantel:	Edelstahl
Rückwand:	Edelstahl, blank poliert
Steinkorb:	Edelstahl
Elektro-Anschlusskasten:	Edelstahl, in der Rückseite integriert
Leistungen:	12,0 und 15,0 kW
Anschluss:	400 V 3N ~ 50 Hz
Steinfüllung:	2 x 25 kg (Saunasteine optional erhältlich)
Abmessungen (HxBxT):	75 x 75 x 38,5 cm
Montage:	Standausführung



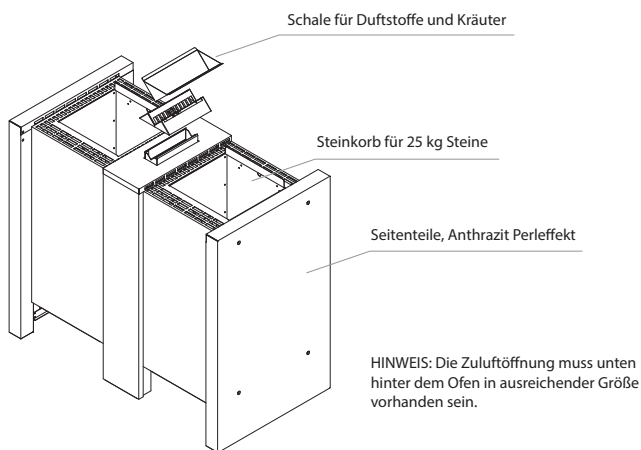
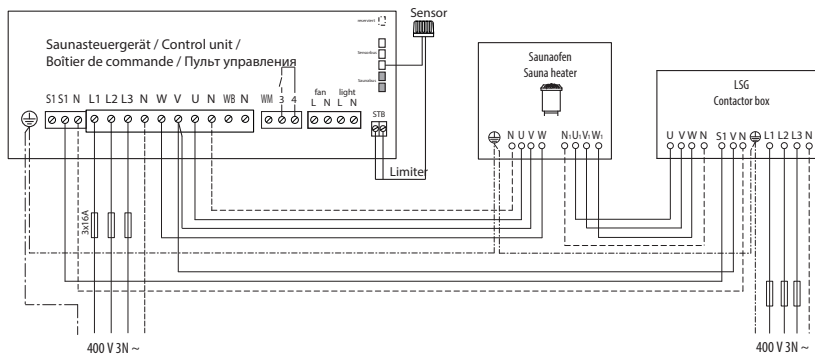
Auch erhältlich mit hochwertiger Beschichtung in Schwarz Matt.

### Tipp:

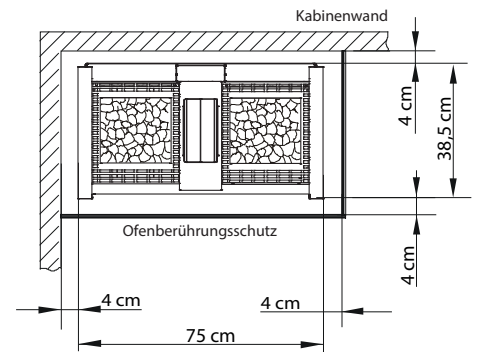
Auch als Bi-O Version mit integriertem Verdampfer erhältlich – EOS Herkules XL S50 Vapor.

## Anschlussplan

12,0 - 15,0 kW



## Sicherheitsabstände



## Passende Saunasteuergeräte

### Modell

EOS Compact D Serie

EOS EmoTec D Serie

EOS EmoStyle D / Hi Serie

EOS EmoTouch 3 Serie

## Technische Daten

Leistung nach DIN	Verbindung Netz - Steuergerät	Verbindung Steuergerät - Ofen	Verbindung Netz - LSG	Verbindung LSG - Ofen	Verbindung Steuergerät - LSG
12,0 kW	5 x 2,5 mm <sup>2</sup>	5 x 1,5 mm <sup>2</sup>	5 x 2,5 mm <sup>2</sup>	5 x 1,5 mm <sup>2</sup>	4 x 1,5 mm <sup>2</sup>
15,0 kW					

Alle Angaben zu Leitungsquerschnitten sind Mindestquerschnitte in mm<sup>2</sup> Kupferleitung

## Ersatzheizstäbe

Beschreibung	Artikel-Nr.
Für 12,0 kW (8 x 1500 W)	2000 8085
Für 15,0 kW (10 x 1500 W)	2000 8085

Art.-Nr.	Leistung nach DIN	Elektrischer Anschluss	Absicherung Steuergerät	Absicherung LSG	Gerätemaße H/B/T, in cm	Für Kabinenvolumen	Mindestmaß der Be- und Entlüftung	Gewicht ohne Steine und Verpackung	Steinfüllung	Leistungsschaltgerät erforderlich
94 4330 / 94 7692*	12,0 kW	400 V 3N ~ 50 Hz	3 x 16 A	3 x 16 A	75 / 75 / 38,5	14 - 18 m <sup>3</sup>	35 x 7 cm	49 kg	ca. 50 kg	LSG 10
94 4331 / 94 7693*	15,0 kW					18 - 25 m <sup>3</sup>	35 x 9 cm			

\*Schwarz matt