



Technisches Datenblatt

Shark

Saunaofen für gewerbliche Saunen. Standausführung.

Hochwertiger Standofen der Premium-Klasse für die Finnische Sauna. Der Shark Ofen besticht durch sein einzigartiges Design mit umlaufenden Lamellen und im Haifisch-Look gestylten Oberteil.

Dank seiner runden Form eignet sich Shark ideal für die Aufstellung vor Glasflächen und in der Mitte der Saunakabine.

Ihre Vorteile:

- Exklusives Design mit sichtbarem Steinkorb.
- 50-55 kg Steine für kräftige Aufgüsse und Temperaturstabilität.
- Optimierte Innenkonstruktion für bessere Luftzirkulation und schnellere Aufheizzeiten.
- Gleichmäßig umlaufende Optik, ideal für die Aufstellung vor Glasflächen oder in der Mitte der Sauna.
- Sehr stabile Konstruktion aus Edelstahl
- Made in Germany - Qualität von EOS.

Eigenschaften:

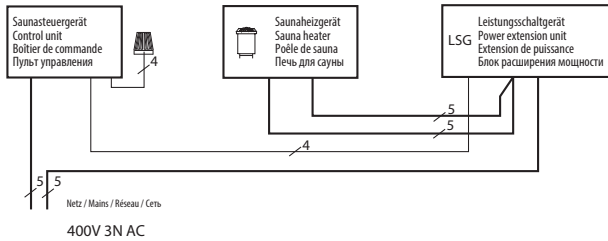
Lamellen:	Edelstahl
Abdeckung:	Edelstahl
Boden:	Edelstahl
Abdeckstreifen, Finnen:	Edelstahl, mit kratzfester Pulverbeschichtung in Anthrazit Perleffekt
Elektro-Anschlusskasten:	Edelstahl, seitlich rechts und links
Leistungen:	12, 15, 18, 21 und 24 kW
Anschluss:	400 V 3N AC 50 Hz
Steinfüllung:	50-55 kg (Körnung 100 - 150 mm)
Abmessungen (DxH):	Ø 74 x 99 cm
Montage:	Standausführung



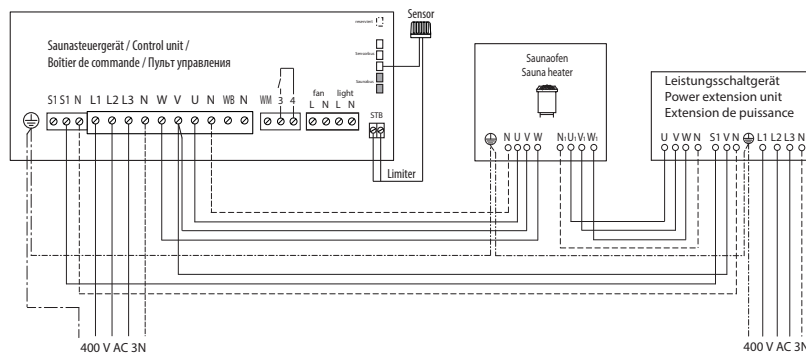
MADE IN GERMANY

Anschlussübersicht und Anschlussplan

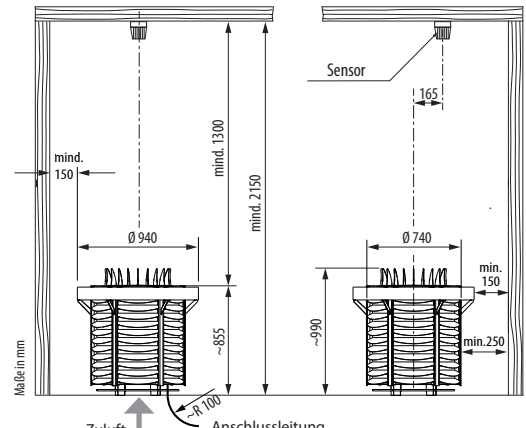
12,0 - 24,0 kW



12,0 - 24,0 kW



Maße und Sicherheitsabstände



Ersatzheizstäbe

Beschreibung	Artikel-Nr.
Für 12,0 kW (6 x 2000 W)	2001.3931
Für 15,0 kW (6 x 2500 W)	2001.5943
Für 18,0 kW (6 x 3000 W)	2001.5944
Für 21,0 kW (7 x 3000 W)	2001.5944
Für 24,0 kW (8 x 3000 W)	2001.5944

Technische Daten

Leistung	Elektrischer Anschluss	Verbindung Netz - Steuergerät	Verbindung Steuergerät - Saunaofen	Verbindung Saunaofen - LSG Gerät	Verbindung LSG Gerät - Saunaofen	Verbindung Steuergerät - LSG Gerät
12,0 kW	3N AC 50 Hz 400 V	5 x 2,5 mm ²	5 x 1,5 mm ²	5 x 2,5 mm ²	5 x 1,5 mm ²	4 x 1,5 mm ²
15,0 kW						
18,0 kW				5 x 6 mm ²	5 x 6 mm ²	
21,0 kW						
24,0 kW						

Alle Angaben zu Leitungsquerschnitten sind Mindestquerschnitte in mm² Kupferleitung.

Passende Steuergeräte

Modell	Artikel-Nr.
Econ D2	94.6138
Econ D3	94.6140
Econ D4	94.5842
Emotec D	94.5559
EmoStyle D (weiss)	94.6316
EmoTouch 3 (weiss)	94.6505

Schaltlasterweiterung (e.g. L09R, LSG18) bei 12 - 24 kW Öfen erforderlich.

Art.-Nr.	Leistung nach DIN	Absicherung Steuergerät	Absicherung LSG	Gerätemaße D x H, in cm	Für Kabinenvolumen	Mindestmaß der Be- und Entlüftung	Gewicht ohne Steine und Verpackung	Steinfüllung	Leistungsschaltgerät erforderlich
94.6497	12,0 kW	3 x 16 A	3 x 16 A	Ø 74 x 99	14-18 m ³	50 x 6 cm	110 kg	50-55 kg	ja
94.6498	15,0 kW				18-25 m ³	50 x 6 cm			
94.6499	18,0 kW				24-34 m ³	50 x 8 cm			
94.6500	21,0 kW				24-34 m ³	50 x 8 cm			
94.6501	24,0 kW				35-40 m ³	50 x 8 cm			