



Technisches Datenblatt

EOS 34.G HD

Saunaofen für intensive gewerbliche Nutzung. Standausführung.

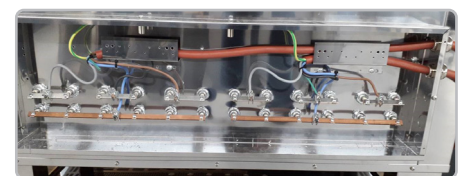
Standofen für die Finnische Sauna im klassischen Edelstahl-Design. Großer Abstand zwischen Steinkorb und Außenmantel sorgt für optimale Luftkonvektion und schnelle Aufheizzeit. Die serienmäßige Verdrahtung mit Kupferstrom-Schienen machen den 34.G HD optimal für intensive gewerbliche Nutzung.

Ihre Vorteile:

- Robuste, langlebige Konstruktion, komplett aus Edelstahl
- Serienmäßige Verdrahtung mit Kupferstrom-Schienen und damit besonders geeignet für den intensiven gewerblichen Einsatz.
- Optimales Verhältnis zwischen Steinvolumen und Luftkonvektion für schnelle Aufheizzeiten und effektive Aufgüsse.
- Steinvolumen kann um 30 - 45 kg erhöht werden (mit optionalem Aufsatzrahmen: Art.-Nr. 94.4000 für Größe 1 und Art.-Nr. 94.4001 für Größe 2).
- Made in Germany - Qualität von EOS.

Eigenschaften:

Außenmantel:	Edelstahl, blank poliert
Rückwand:	Edelstahl, blank poliert
Innenmantel:	Edelstahl
Steinkorb:	Edelstahl
Elektro-Anschlusskasten:	Edelstahl, an der Rückseite
Leistungen:	24, 27, 30 und 36 kW
Anschluss:	400 V 3N AC 50 Hz
Steinflüllung:	ca. 45 kg (Saunasteine optional erhältlich)
Abmessungen (HxBxT):	95 x 100 x 53 cm
Montage:	Standausführung



Anschlusskasten vom 34.G HD: „Heavy-duty“ Version mit serienmäßiger Verdrahtung mit Kupferstrom-Schienen

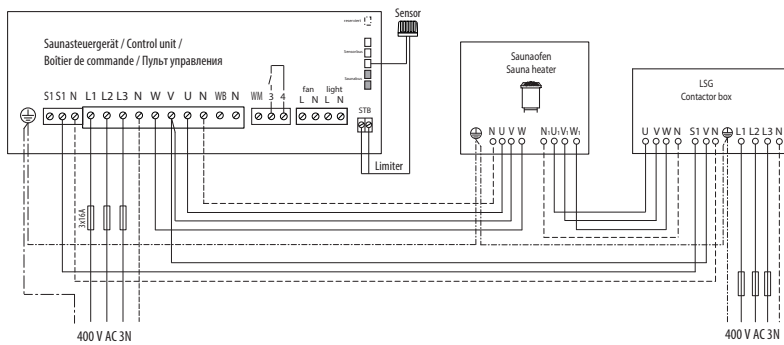


Optionaler Aufsatzrahmen für 30 - 45 kg mehr Steinvolumen. Optionale Abschaltwippe mit Montage direkt auf dem Ofen.

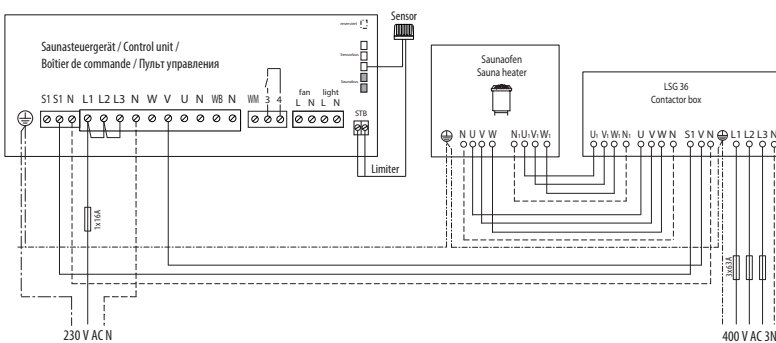
EAC CE IPx4 MADE IN GERMANY

Anschlussplan

15 - 27 kW mit Lastaufteilung auf Steuergerät und Leistungsschaltgerät



30 - 36 kW ohne Lastaufteilung



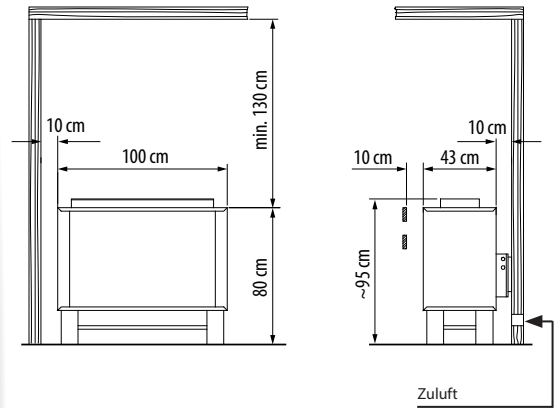
Technische Daten

Leistung nach DIN	Elektrischer Anschluss	Verbindung Netz - Steuergerät	Verbindung Steuergerät - Ofen	Verbindung Netz - LSG	Verbindung LSG - Ofen	Verbindung Steuergerät - LSG
24 kW	400 V 3N AC 50 Hz	5 x 2,5 mm ²	5 x 1,5 mm ²	5 x 6 mm ²	5 x 6 mm ²	4 x 1,5 mm ²
27 kW						
30 kW		3 x 1,5 mm ²	--	5 x 10 mm ²	2 St. 5 x 6 mm ²	
36 kW				5 x 16 mm ²	2 St. 5 x 6 mm ²	

Alle Angaben zu Leistungsquerschnitten sind Mindestquerschnitte in mm² Kupferleitung

Art.-Nr.	Leistung nach DIN	Elektrischer Anschluss	Absicherung Steuergerät	Absicherung LSG	Gerätemaße H/B/T, in cm	für Kabinenvolumen	Mindestmaß der Be- und Entlüftung	Gewicht ohne Steine und Verpackung	Steinfüllung	Leistungsschaltgerät erforderlich
94.7360	24 kW	400 V 3N AC 50 Hz	3 x 16 A	3 x 35 A	95 / 100 / 53	35 - 40 m ³	50 x 8 cm	61,5 kg	45 kg	LSG 18
94.7361	27 kW					40 - 50 m ³	50 x 9 cm	62,5 kg		
94.7362	30 kW					50 - 65 m ³	50 x 10 cm	63,5 kg		LSG 36
94.7363	36 kW					65 - 75 m ³	50 x 10 cm	65,5 kg		

Sicherheitsabstände



Passende Saunasteuergeräte

Modell	Artikel-Nr.
EOS Econ D2	94.6138
EOS Econ D3	94.6140
EOS Econ D4	94.5842
EOS EmoTec D Serie	
EOS EmoStyle D / Hi Serie	
EOS EmoTouch 3 Serie	

Ein Leistungsschaltgerät (LSG) wird für den Anschluss benötigt. Für die Leistungen 30 - 36 kW wird LSG36 Leistungsschaltgerät benötigt.

Ersatzheizstäbe

Beschreibung	Artikel-Nr.
24 kW - 8 x 3000 W	2001.2967
27 kW - 9 x 3000 W	2001.2967
30 kW - 10 x 3000 W	2001.2967
36 kW - 12 x 3000 W	2001.2967