



Technisches Datenblatt

EOS Bi-O Gracil W

Saunaofen mit Verdampfer für private Saunakabinen. Wandmodell.

Vielseitiger Saunaofen mit Verdampfer für flexible Klimaeinstellungen, wie z.B. trockene Finnische Sauna, milde Dampfsauna. Bi-O Gracil W zeichnet sich durch die besonders platzsparende, robuste Konstruktion und geradliniges Design aus und passt ideal zu modernen, hochwertigen Saunaanlagen.

Ihre Vorteile:

- Sehr platzsparend - nur 27,5 cm Bautiefe inkl. Wandabstand
- Wandmontage mit nur 3 cm Wandabstand.
- Elegantes, geradliniges Design.
- Kratzfeste Anthrazit Perleffekt Pulverbeschichtung.
- Auch erhältlich als „Black Line Edition“ mit hochwertiger, kratzfester Beschichtung in Schwarz matt.
- Wandmodell aus Edelstahl, mit integrierter Tropfwanne
- Vollwertiger 20 kg Steinkorb trotz kompakter Bautiefe.
- Made in Germany Qualität von EOS

Eigenschaften:

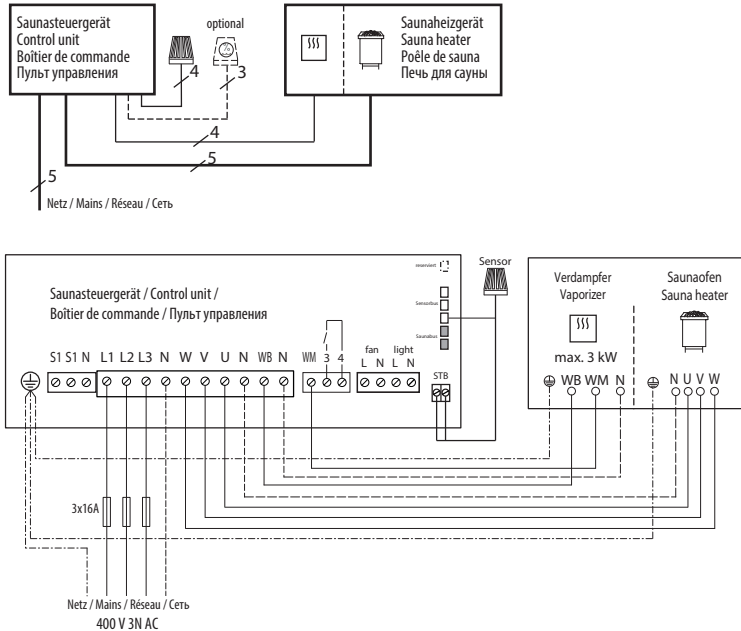
Außenmantel:	Stahlblech, mit hochwertiger Beschichtung in Anthrazit Perleffekt oder Schwarz matt (Rückseite nicht lackiert)
Innenmantel, Rückwand:	Edelstahl, blank poliert
Abdeckung:	Edelstahl gebürstet
Steinkorb:	Edelstahl
Verdampfer:	1,5 kW, 2 l, manuelle Befüllung, mit Abschaltung bei Wassermangel,
Tank:	Aluminium, alternativ Edelstahl*
Elektro-Anschlusskasten:	versenkte Konstruktion
Leistung:	6,0 kW, 7,5 kW und 9,0 kW
Anschluss:	400 V 3N AC 50 Hz
Gerätemaße: (H x B x T) :	740 x 560 x 275 mm
Steinflüllung:	ca. 20 kg
Ausführung:	Wandofen



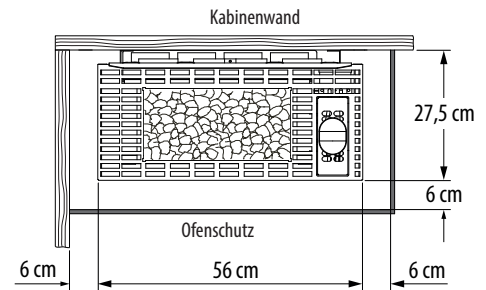
Ofenschutz aus Holz mit direkter Montage am Ofen, optional erhältlich

ERAC CE IPx4 MADE IN GERMANY 

Anschlussplan



Sicherheitsabstände

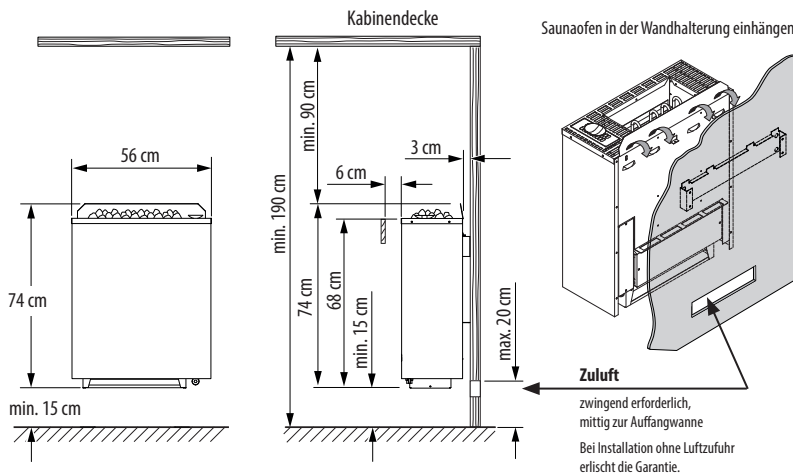


Ofenschutz ist durch Kabinenbauer beizustellen.

Passende Saunasteuergeräte

Modell	Artikel-Nr.
EOS Econ H1	94.6137
EOS Econ H2	94.6139
EOS Econ H3	94.6141
EOS Econ H4	94.5843
EOS EmoTec H Serie	
EOS EmoStyle H / Hi Serie	
EOS EmoTouch 3 Serie	

Montagebeispiel



Zubehör und Ersatzteile

Beschreibung	Artikel-Nr.
Heizstab für 6,0 kW (1500 W)	20001852
Heizstab für 7,5 kW (1500 W)	20001852
Heizstab für 9,0 kW (1500 W)	20001852
Heizstab Verdampfer (1500 W)	20014952

Technische Daten

Art.-Nr.	Leistung nach DIN	Verdampfer Leistung	Elektrischer Anschluss	Absicherung in A	Gerätemaße H/B/T, in cm	für Kabinenvolumen	Mindestmaß der Be- und Entlüftung	Gewicht ohne Steine und Verpackung*	Verbindung Netz - Steuergerät	Verbindung Steuergerät Ofen	Leistungsschaltgerät erforderlich
94.7160A	6,0 kW	1,5 kW	400 V 3N AC 50 Hz	3 x 16 A	74 / 56 / 27,5	6 - 8 m ³	35 x 5 cm	23,5 kg	5 x 2,5 mm ²	5 x 1,5 mm ² & 4 x 1,5 mm ²	nein
94.7161A / 94.7327**	7,5 kW					7 - 10 m ³	35 x 6 cm	24,0 kg			
94.7162A / 94.7328**	9,0 kW					9 - 14 m ³	35 x 6 cm	24,5 kg			

Alle Angaben zu Leitungsquerschnitten sind Mindestquerschnitte in mm² Kupferleitung.

*Das Gewicht bezieht sich auf die Standardausführung mit Wassertank aus Aluminium. Wassertank aus Edelstahl optional erhältlich, Gewicht +1,0 kg, Art. Nr. ohne Zusatz „A“

**Schwarz matt

Druck-Nr.: 2934 5041 37.20

Technische Änderungen vorbehalten