



Technisches Datenblatt

Bi-O Mat U

Saunaofen für private und gewerbliche Saunen. Hinterwandausführung.

Hochwertiger Hinterwandofen mit integriertem Verdampfer für flexible Klimaformen. Spezielle extra-flache Konstruktion mit nur 22 cm Tiefe für die platzsparende, versteckte Installation. Sehr robust und langlebig. Mit Abdeckschutzgitter und Aufguss-Set. 6 m Silikon-Anschlusskabel inklusive.

Ihre Vorteile:

- Sehr flaches Design – nur 20 cm tief.
- Spart wertvollen Platz in der Sauna.
- Integrierter Verdampfer 1,5 kW / 2 kW*.
- Hohe Sicherheit dank der unsichtbaren, versteckten Montage.
- Bietet trotzdem die Möglichkeit für Aufgüsse – Holztrichter und Verbindungsschlauch im Lieferumfang enthalten.
- Mit Abdeckschutzgitter – damit keine Gegenstände unbeabsichtigt auf den Ofen herunterfallen können.
- Robuste, langlebige Konstruktion aus Edelstahl.
- Made in Germany – Qualität von EOS.

Eigenschaften:

Außenmantel:	Edelstahl, blank poliert
Innenmantel:	Edelstahl
Aufgussrinne:	Edelstahl
Elektro-Anschlusskasten:	Edelstahl, in der Seitenwand integriert
Verdampfer:	1,5 kW / 2 kW, 5 l Tank
Leistung(en):	6,0 / 7,5 / 9,0 und 12,0 kW
Anschluss:	400 V 3N AC 50 Hz
Steinfüllung:	ca. 10 kg, 15 kg im Lieferumfang enthalten
Abmessungen (H x B x T):	1000 x 1120 x 200 mm
Montage:	Standausführung, Hinterwandmontage (versteckte Installation)

* 1,5 kW bei Öfen von 6 kW bis 9 kW / 2,0 kW bei Öfen mit 12 kW



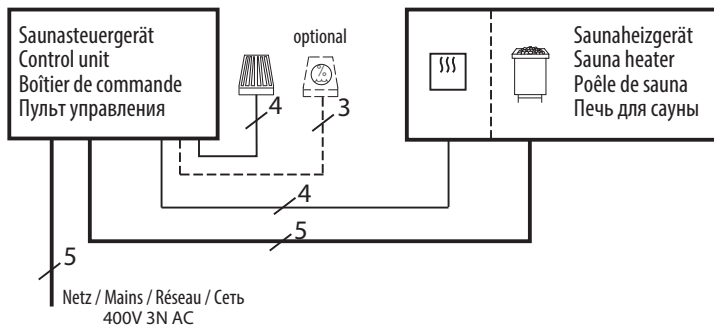
CE IPx4

MADE IN GERMANY

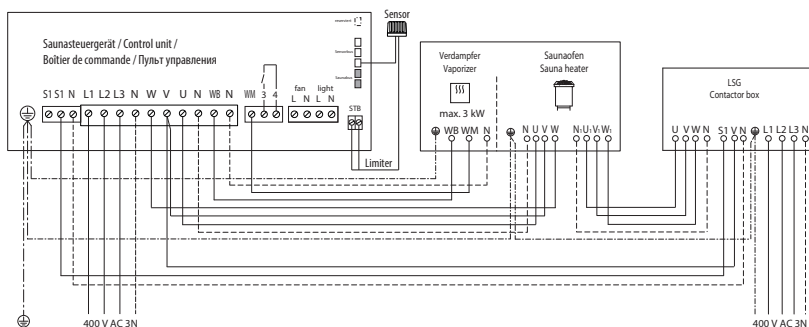


Anschlussplan

6 - 9 kW



12 kW

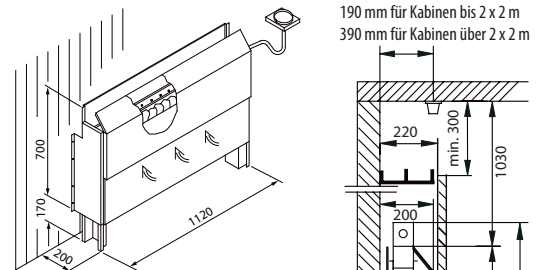


Technische Daten

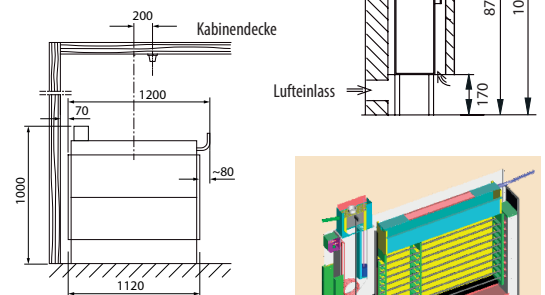
Leistung nach DIN	Elektrischer Anschluss	Verbindung Netz-Steuergerät	Verbindung Steuergerät - Ofen	Verbindung Netz - LSG	Verbindung LSG - Ofen	Verbindung Steuergerät - LSG
6,0 kW	3N AC 50 Hz 400 V	5 x 2,5 mm ²	5 x 1,5 mm ²	--	--	--
7,5 kW			&	--	--	--
9,0 kW			4 x 1,5 mm ²	--	--	--
12,0 kW			2x 5 x 1,5 mm ²	5 x 2,5 mm ²	5 x 1,5 mm ²	4 x 1,5 mm ²

Alle Angaben zu Leitungsquerschnitten sind Mindestquerschnitte in mm² Kupferleitung

Sicherheitsabstände



Fühlermontage



Ersatzheizstäbe und Zubehör

Beschreibung	Artikel-Nr.
6,0 kW (4 x 1500W 230V)	2001.0894
7,5 kW (5 x 1500 W 230V)	2001.0894
9,0 kW (6 x 1500 W 230V)	2001.0894
12,0 kW (8 x 1500 W 230V)	2001.0894
Holztrichter für Aufguss-Set	2000.8118

Art. Nr	Verdampfer	Leistung nach DIN	Elektrischer Anschluss	Absicherung Steuergerät	Absicherung LSG	Gerätegröße H/B/T, in cm	Kabinen-Volumen	Gewicht ohne Steine und Verpackung	Gewicht ohne Steine und Verpackung	Leistungsschaltgerät erforderlich
94.4890	links	6,0 kW	3N AC 50 Hz 400 V	3 x 16 A	--	100 / 112 / 20	6 - 8 m ³	35 x 3 cm	23,5 kg	nein
94.4893	rechts									
94.4891	links	7,5 kW					9 - 14 m ³	35 x 4 cm	25,0 kg	
94.4894	rechts									
94.4892	links	9,0 kW					14 - 18 m ³	35 x 5 cm	24,5 kg	
94.4895	rechts									
94.1127	links	12,0 kW	3 x 16 A	14 - 18 m ³	35 x 6 cm	ja				
94.2817	rechts									