



Technisches Datenblatt

EOS Bi-O Picco W

Saunaofen mit Verdampfer für private Saunakabinen. Wandmodell.

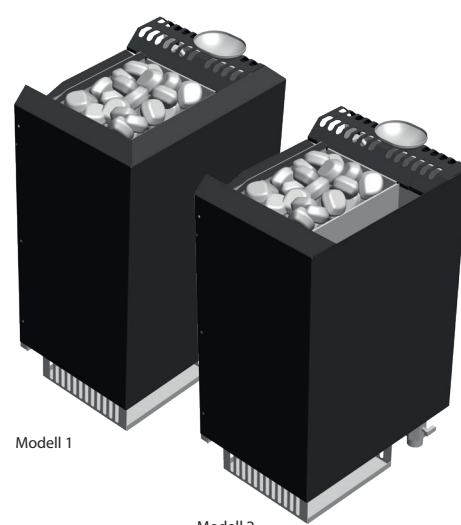
Kompakter Saunaofen mit integriertem Verdampfer für flexible Klimaformen, wie z. B. trockene Finnische Sauna, milde Dampfsauna, Kräuterbad. Wahlweise im zeitlos eleganten Edelstahl-Design, Schwarz matt oder in Anthrazit-Perleffekt Pulverbeschichtung. Ideal für kleine Saunen.

Ihre Vorteile:

- Kompakte, platzsparende Konstruktion.
- Nur 21,5 cm Bautiefe.
- Steinkorb mit ca. 10 kg Steinvolumen für Wasseraufgüsse.
- In zwei Modellvarianten mit verschieden Außenmantel-Designs erhältlich.
- Standfuß zur freien Platzierung optional erhältlich.
- Inklusive vormontierte Anschlussleitung 3,5 m.
- Made in Germany – Qualität von EOS.

Eigenschaften:

Außenmantel:	Edelstahl, blank poliert oder Pulverbeschichtung in Anthrazit-Perleffekt oder Schwarz matt
Innenmantel:	Edelstahl
Rückwand:	Edelstahl
Steinrost:	Edelstahl
Elektro-Anschlusskasten:	Edelstahl
Leistung:	3,0 / 3,5 kW
Verdampfer:	0,75 kW, 2 l
Anschluss:	230 V 1N AC 50 Hz
Steinfüllung:	ca. 10 kg, im Lieferumfang enthalten
Abmessungen (HxBxT):	500 x 300 x 215 (*230) mm
Montage:	Wandofen, mit Standfuß freie Platzierung



Modell 1

Modell 2

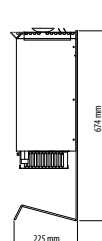
Abbildungen ähnlich



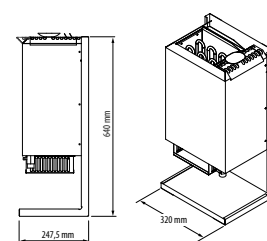
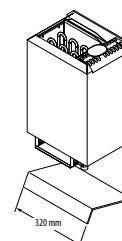
Modell 1



Modell 2



opt. Standfuß Ausf. 1-teilig

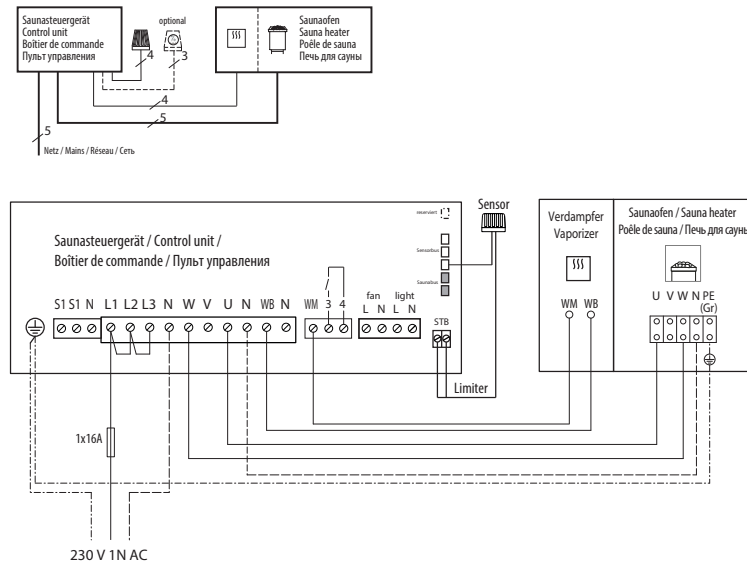


opt. Standfuß Ausf. 3-teilig

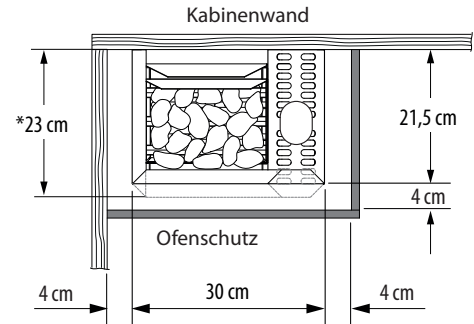
ERL CE IPx4 MADE IN GERMANY

Anschlussplan

3,0 + 3,5 kW



Sicherheitsabstände

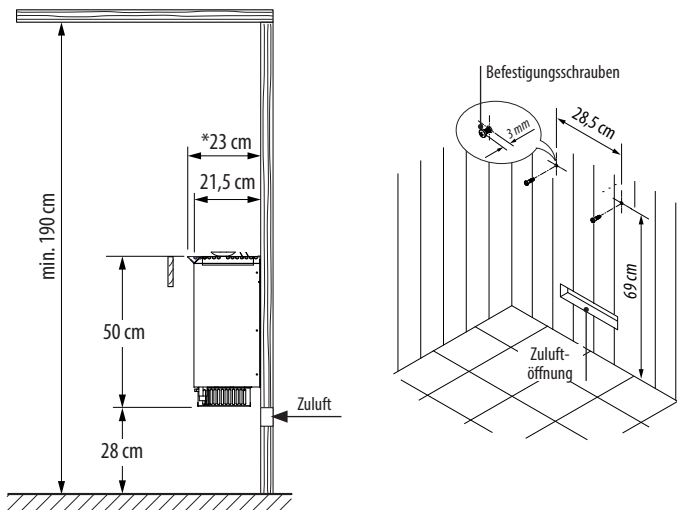


Ofenschutz muss separat erworben werden.

Zubehör und Ersatzteile

Beschreibung	Artikel-Nr.
Standfuß 1-teilig (Schwarz)	94.7631
Standfuß 3-teilig (Schwarz)	94.7633
Standfuß 1-teilig (Anthrazit)	94.7632
Standfuß 3-teilig (Anthrazit)	94.7634
Heizstab für Ofen (1500 W)	2000.8085
Heizstab für Ofen (2000 W)	2000.8086
Heizstab Verdampfer 750 W / 2l	2001.2727

Montagebeispiel



Passende Saunasteuergeräte

Modell	Artikel-Nr.
EOS Econ H1	94.6137
EOS Econ H2	94.6139
EOS Econ H3	94.6141
EOS Econ H4	94.5843
EOS Compact HP / HC	94.7432 / 94.7434
EOS EmoTec H	94.5560
EOS EmoStyle Hi	94.6317
EOS EmoTouch 3	94.6505

Technische Daten

Leistung nach DIN	Verdampferleistung/-volumen	Außenmantel	Elektrischer Anschluss	Absicherung Steuergerät	Verbindung Netz - Steuergerät	Verbindung Steuergerät - Ofen	Gerätemaße H/B/T, in cm	für Kabinenvolumen	Mindestmaß der Be- und Entlüftung	Gewicht ohne Steine und Verpackung	Steinfüllung	Leistungsschaltgerät erforderlich
3,0 kW	750 W	Schwarz matt	230 V 1N AC	1 x 16 A	3 x 1,5 mm ²	6 x 1,5 mm ²	50 / 30 / 21,5 (*23)	~ 3 - 4 m ³	20 x 4 cm	8 kg	~ 10 kg	nein
3,5 kW	2 l	Anthrazit Edelstahl	50 Hz				~ 3 - 4,5 m ³					

Alle Angaben zu Leitungsquerschnitten sind Mindestquerschnitte in mm² Kupferleitung. *Modell 2