

# EOS Euro

## Saunaofen für private und gewerbliche Saunen. Stand-/Wandausführung.

Vielseitiger Saunaofen für die Finnische Sauna. Dank der besonders robusten Konstruktion mit Dreimantel-Technik eignet sich dieses Modell für private Saunen, sowie für gewerbliche Anlagen mit moderater Nutzung. Mit optionalen Füßen kann der Euro auch als Standofen montiert werden.

### Ihre Vorteile:

- Hochwertiger Saunaofen für Saunen von 7 bis ca. 18 m<sup>3</sup>
- Kompakte und platzsparende Bauweise - 35 cm Bautiefe.
- Als Wand- und Standofen nutzbar (Standfüße optional).
- Langlebige Dreimantel-Konstruktion.
- Komplett aus Edelstahl, hochwertige Dreimanteltechnik.
- Außenmantel Edelstahl, massive Graugussabdeckung.
- Optimales Verhältnis zwischen Steinvolumen und Luftkonvektion für schnelle Aufheizzeiten und kräftige Aufgüsse.
- Steinkorb mit ca. 15 kg Steinvolumen.
- Made in Germany - Qualität von EOS.

### Eigenschaften:

Außenmantel:	Edelstahl, blank poliert
Innenmantel:	Feueraluminisiertes Blech (12 kW aus Edelstahl)
Abdeckung:	Graugussabdeckung mit Beschichtung
Rückwand:	Verzinktes Stahlblech (12 kW aus Edelstahl)
Steinkorb:	Edelstahl
Steinaufnahmerost:	Edelstahl
Elektro-Anschlusskasten:	Verzinktes Stahlblech, auf der Rückseite
Leistungen:	6,0   7,5   9,0   10,0   12,0 kW
Anschluss:	400 V 3N ~ 50/60 Hz
Gerätemaße (HxBxT):	61 (74*) x 46 x 34 cm *Gerätehöhe inkl. Füße
Steinfüllung:	ca. 15 kg (Steine optional erhältlich)
Montage:	Wandofen bzw. Standofen mit optionalen Füßen (Art.-Nr. 90.7110)



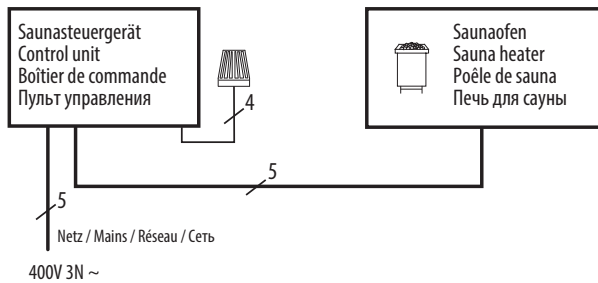
Wandmodell



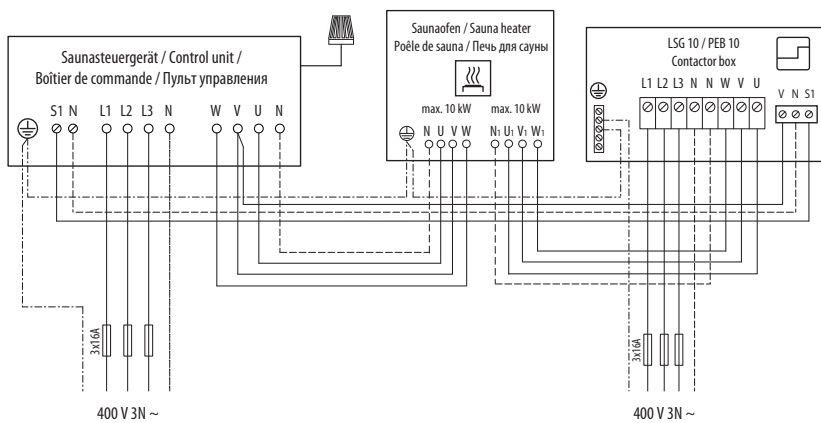
Standmodell

## Anschlussplan

7,5 - 10,0 kW



12,0 kW



## Technische Daten

Leistung nach DIN	Elektrischer Anschluss	Verbindung Netz - Steuergerät	Verbindung Steuergerät - Ofen	Verbindung Netz - LSG	Verbindung LSG - Ofen	Verbindung Steuergerät - LSG
6,0 kW	400 V 3N ~ 50/60 Hz	5 x 2,5 mm <sup>2</sup>	5 x 1,5 mm <sup>2</sup>	--	--	--
7,5 kW						
9,0 kW						
10,0 kW						
12,0 kW						

Alle Angaben zu Leitungsquerschnitten sind Mindestquerschnitte in mm<sup>2</sup> Kupferleitung. \* Nur für Compact D18 bei 12 kW.

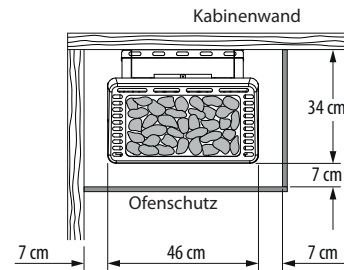
Art.-Nr.	Leistung nach DIN	Absicherung Steuergerät	Absicherung LSG	Gerätemaße H/B/T, in cm	Für Kabinenvolumen	Mindestmaß der Be- und Entlüftung	Gewicht ohne Steine und Verpackung	Leistungsschaltgerät erforderlich	Passende Saunasteuergeräte
90.7685	6,0 kW	3 x 16 A	--	61 (74*) / 46 / 34	6 - 8 m <sup>3</sup>	35 x 5 cm	18,0 kg	nein	EOS Econ-, Compact, EmoTec-, EmoStyle-, EmoTouch-, U-Command-Serie
90.7686	7,5 kW				7 - 10 m <sup>3</sup>				
90.7687	9,0 kW				9 - 14 m <sup>3</sup>	35 x 6 cm			
94.7886	10 kW				11 - 15 m <sup>3</sup>				
90.8076	12,0 kW				14 - 18 m <sup>3</sup>	35 x 7 cm			

\*) Gerätehöhe inkl. optionalen FüÙe

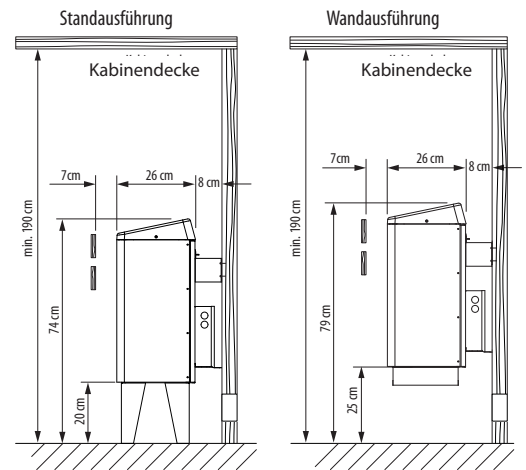
Hinweis: Bei Compact D18 Steuergerät ist kein zusätzliches LSG-Gerät erforderlich. Bei Econ Steuergeräten ist ein LSG-Gerät bei 10 und 12 kW Leistung erforderlich. Econ D1 - nur für 7,5 - 9 kW Modelle.

\*\* Nur für Compact D18 bei 12 kW (einkreisige Verdrahtung).

## Sicherheitsabstände



## Montagebeispiel



## Ersatzheizstäbe

Beschreibung	Artikel-Nr.
Für 7,5 kW (3 x 2500W)	2000.8084
Für 9,0 kW (6 x 1500 W)	2000.8085
Für 10,5 kW (3 x 1500 W) (3 x 2000 W)	2000.8085 2000.8086
Für 12 kW (6 x 2000 W)	2000.8086