



Technisches Datenblatt

Gracil

Saunaofen für private Saunakabinen. Standmodell.

Vielseitiger Saunaofen für die finnische Sauna. Besonders platzsparende Konstruktion. Gracil zeichnet sich durch die robuste Konstruktion und geradliniges Design aus und passt ideal zu modernen, hochwertigen Saunaanlagen.

Ihre Vorteile:

- Sehr platzsparend - nur 25 cm Bautiefe.
- Flache Rückseite - optimal zur Aufstellung vor Glasflächen.
- Optionale Abdeckung für Rückseite in Anthrazit Perleffekt.
- Optionale Schutzreling aus Holz mit Befestigung direkt am Ofen, Abachi Holz.
- Kratzfeste Anthrazit Perleffekt Pulverbeschichtung.
- Vollwertiger 20 kg Steinkorb trotz kompakter Bautiefe.
- Made in Germany Qualität von EOS

Eigenschaften:

Außenmantel:	Stahlblech, mit hochwertiger, kratzfester Pulverbeschichtung in Anthrazit Perleffekt (Rückseite nicht lackiert)
Innenmantel:	Feueraluminisiertes Blech
Abdeckung:	Gebürstetes Edelstahl
Steinkorb und Füße:	Edelstahl
Elektro-Anschlusskasten:	versenkt im Gehäuse, flache Rückseite
Leistung:	6,0 kW, 7,5 kW und 9,0 kW
Anschluss:	400 V 3N AC 50 Hz
Maße: (H x B x T) :	760 x 505 x 250 mm
Steinfüllung:	20 kg, im Lieferumfang enthalten
Ausführung:	Standofen



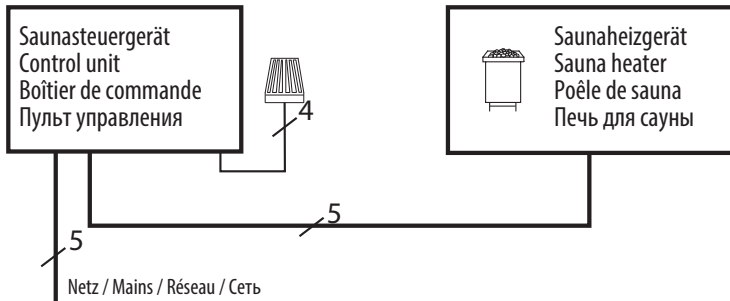
Schutzreling aus Abachi Holz optional erhältlich



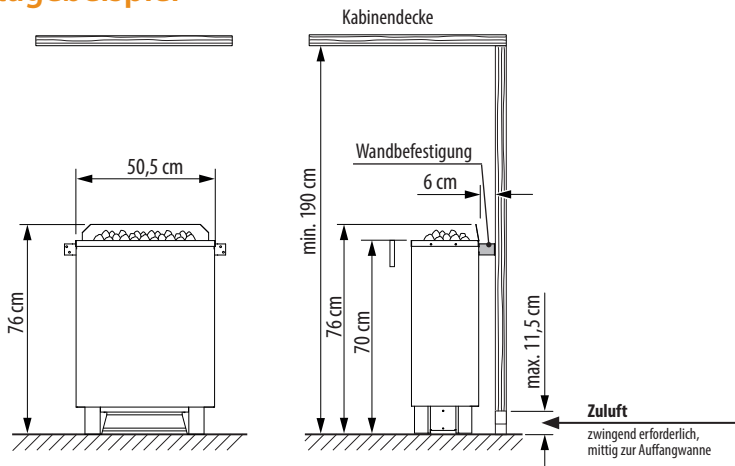
Abdeckung für Rückseite optional erhältlich

CE IPx4 MADE IN GERMANY 

Anschlussplan



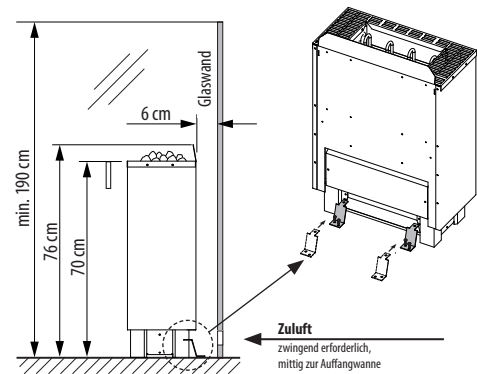
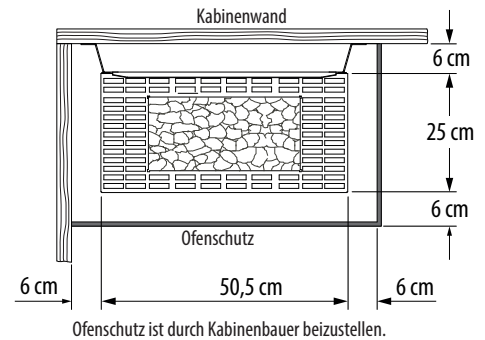
Montagebeispiel



Passende Saunasteuergeräte

Modell	Artikel-Nr.
Econ D1 / H1	94.6136 / 94.6137
Econ D2 / H2	94.6138 / 91.6139
Econ D3 / H3	94.6140 / 94.6141
Econ D4 / H4	94.5842 / 94.5843
Emotec D / EmoStyle D (Di)	94.5559 / 6316 (6393)
EmoTouch 3	94.6505 / 94.6506

Sicherheitsabstände



Bei Montage vor Glaswand, am Sockel und Fußboden sichern

Zubehör und Ersatzteile

Beschreibung	Artikel-Nr.
Heizstab für 6,0 kW (1500 W)	20001852
Heizstab für 7,5 kW (1500 W)	20001852
Heizstab für 9 kW (1500 W)	20001852

Art.-Nr.	Farbe	Leistung nach DIN	Elektrischer Anschluss	Absicherung in A	Gerätemaße H/B/T, in cm	für Kabinenvolumen	Mindestmaß der Be- und Entlüftung	Gewicht ohne Steine und Verpackung	Verbindung Netz - Steuergerät	Verbindung Steuergerät Ofen	Leistungsschaltgerät erforderlich
94.6755	Anthrazit Perleffekt	6,0 kW	3N AC 50 Hz 400V	3 x 16 A	76 / 50,5 / 25	6 - 8 m ³	35 x 4 cm	20,5 kg	5 x 2,5 mm ²	5 x 1,5 mm ²	nein
94.6756		7,5 kW				7 - 10 m ³	35 x 5 cm	21,0 kg			
94.6757		9,0 kW				9 - 14 m ³	35 x 6 cm	21,5 kg			

Alle Angaben zu Leitungsquerschnitten sind Mindestquerschnitte in mm² Kupferleitung.