



Technisches Datenblatt

## Saunaofen Invisio XL

### Saunaofen für verdeckte Montage unter Saunabänken. Für gewerbliche Nutzung.

Hochwertiger Unterbankofen für die Finnische Sauna. Spezielle Konstruktion für die platzsparende, verdeckte Installation unter Saunaliegen. Mit Abdeckschutzgitter und Aufguss-Set.

#### Ihre Vorteile:

- Sehr platzsparend - nur 10 cm Platzbedarf für die Trennwand
- Hohe Sicherheit dank der verdeckten Montage
- Extra großer Steinkorb bis zu 100 kg für kräftige Aufgüsse
- Aufgussrinne über die gesamte Ofenbreite für gleichmäßige und intensive Aufgüsse
- Mit Abdeckschutzgitter - damit keine Gegenstände unbeabsichtigt auf den Ofen herunterfallen können
- Optimiertes Heizverhalten dank spezieller Anordnung der Heizstäbe - für schnellere Aufheizzeit
- Sehr robust und zuverlässig, geeignet für gewerbliche Zwecke
- Höhe um 15 cm verstellbar (79 cm bzw. 64 cm)
- Service- und wartungsfreundliche Konstruktion
- Made in Germany - Qualität von EOS

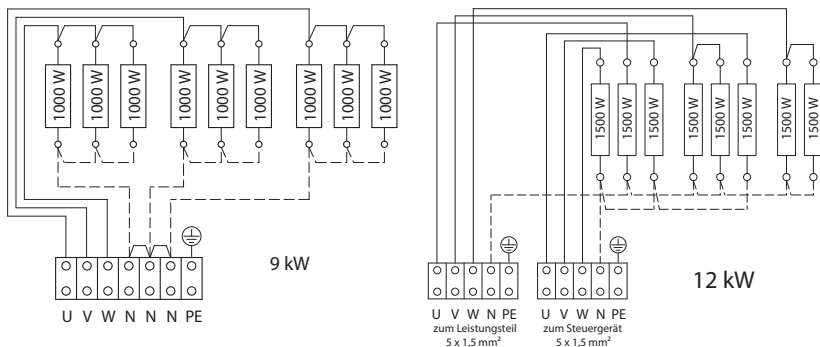
#### Eigenschaften:

Außenmantel:	Feuraluminisiertes Stahlblech
Innenmantel:	Feuraluminisiertes Stahlblech
Aufgussrinne:	Edelstahl
Elektro-Anschlusskasten:	In der Seitenwand integriert
Leistung:	9,0 + 12,0 kW
Anschluss:	400 V 3N AC 50 Hz
Steinfüllung:	75 kg, im Lieferumfang enthalten
Abmessungen (HxBxT):	790 (640) x 1160 x 580 mm (Höhe verstellbar)
Montage:	Standausführung, verdeckte Installation unter Saunabänken



ERC CE IPx4 MADE IN GERMANY

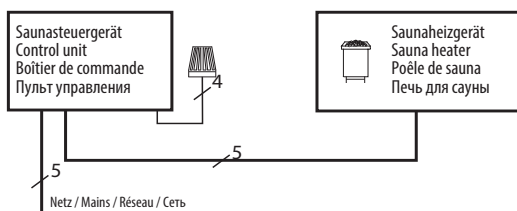
### Verdrahtungsschema



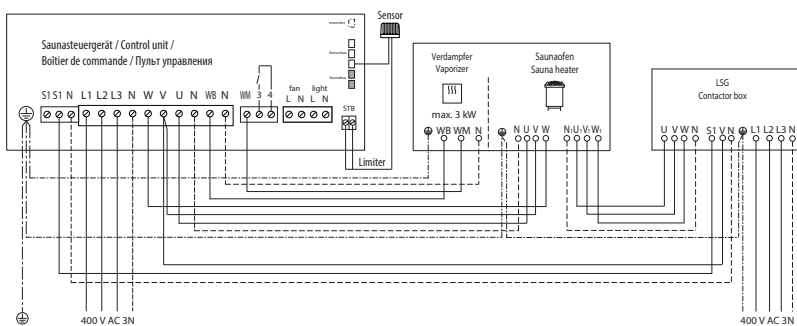
**Achtung! Immer Nullleiter N mit anklemmen**

### Anschluss-Schema

9 kW



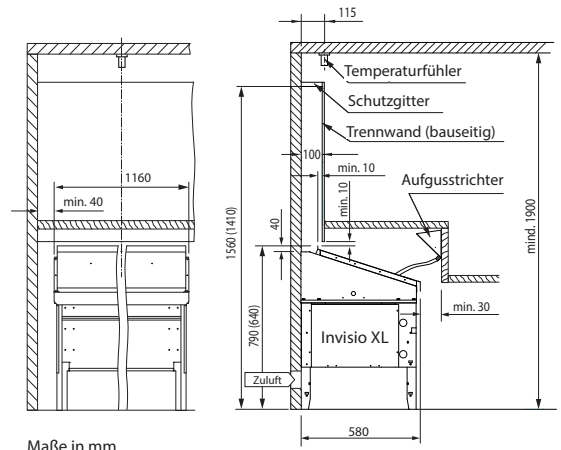
12 kW



Leistung nach DIN	Elektrischer Anschluss	Verbindung Netz - Steuergerät	Verbindung Steuergerät - Ofen	Absicherung Steuergerät
9,0 kW	400V 3N AC 50 /60 Hz	5 x 2,5 mm <sup>2</sup>	5 x 1,5 mm <sup>2</sup>	3 x 16 A
12,0 kW				

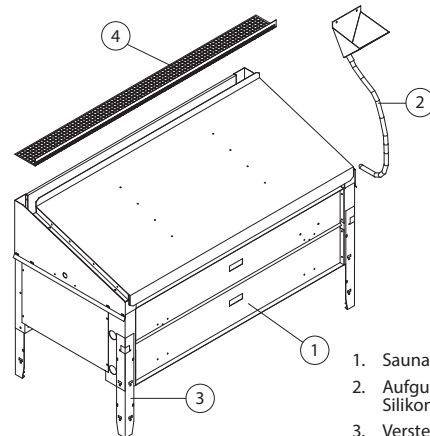
Alle Angaben zu Leitungsquerschnitten sind Mindestquerschnitte in mm<sup>2</sup> Kupferleitung

### Sicherheitsabstände



Maße in mm

### Lieferumfang



1. Saunaofen
2. Aufgustrichter mit Silikonschlauch
3. Verstellbare Füße
4. Schutzgitter

### Ersatzheizstäbe und Zubehör

Beschreibung	Artikel-Nr.
9,0 kW (9x 1000 W 230 V)	2000.8096
12,0 kW (8x 1500 W 230 V)	2000.8533
Trichter für Aufguss-Set	70011

Art.-Nr.	Leistung nach DIN	Elektrischer Anschluss	LSG erforderlich	Gerätemaße H/B/T, in cm	für Kabinenvolumen	Mindestmaß der Be- und Entlüftung	Gewicht ohne Steine und Verpackung	Steinfüllung	Zu verwenden mit Steuergeräten
94.5522 / 5816*	9,0 kW	400V 3N AC 50 /60 Hz	nein	79 (64) x 116 x 58	9 - 14 m <sup>3</sup>	35 x 6 cm	25,5 kg	75 kg	Econ-Serie Emotec-Serie EmoTouch-Serie EmoStyle-Serie
94.6390 / 6391*	12,0 kW		ja						

\* Anthrazit

Druck-Nr.: 29344491 32.18

Technische Änderungen vorbehalten