

# Saunaofen M3 empfohlen für die Kleinsauna

## Wandofen mit integrierter Steuerung

- Aussenmantel: Edelstahl blank-poliert
- Innenmantel: Edelstahl
- Rückwand: Edelstahl
- Steinkorb: Edelstahl
- Steinfüllung: 8 kg inkl.

Bedienteil durch Tausch der Außenmäntel sowohl links- als rechtsseitig.

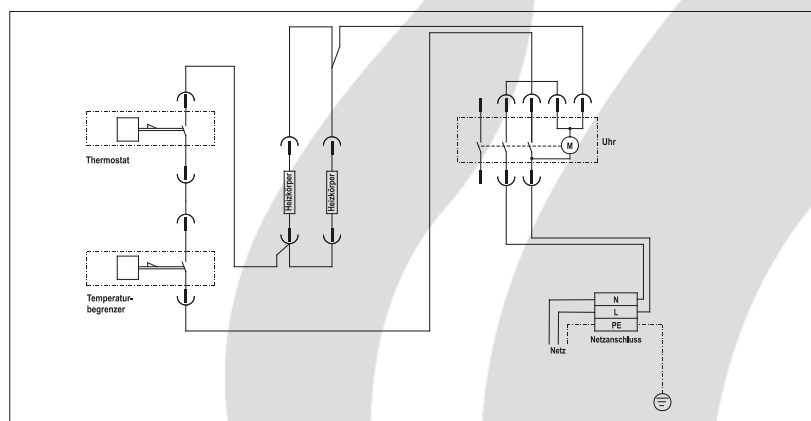
Thermostatische Steuerung 40°C bis 110°C.

Sicherheitstemperaturbegrenzer 139°C.

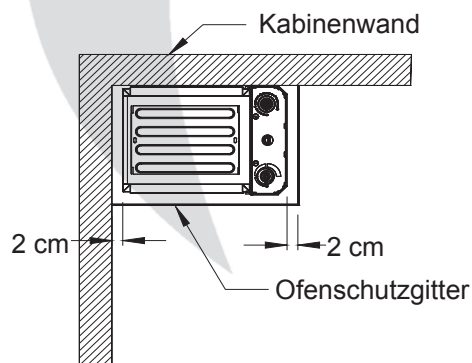
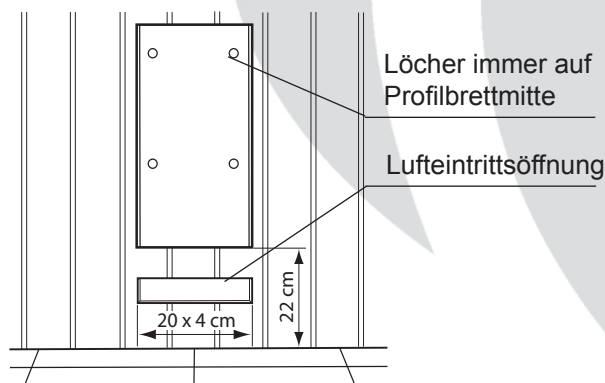
Heizzeitbegrenzung 4 Stunden



### Anschluss-Schema



CE IP x4 PG  
MADE IN GERMANY



Art.-Nr.	Aussenmantel	Ofenleistung nach DIN	elektr. Anschluss	Absicherung Saunaofen in A	Temperatur - Regelbereich	Einbau- maße in cm	für Kabinen- volumen	Mindestmaß der Be- und Entlüftung	Gewicht ohne Steine und Verpackung	Steinfüllung	Verbindung Netz - Saunaofen
94.1921	Edelstahl	3,0 kW	230 V N AC 50 Hz	1 x 16 A	40 - 110° C	60*/ 30 / 20	3 - 5 m³	20 x 4 cm	8,5 kg	8,0 kg	3 x 1,5

Alle Angaben zu Leitungsquerschnitten sind Mindestquerschnitte in mm<sup>2</sup> Kupferleitung.

\*bie 18 cm Bodenabstand

Technische Änderungen vorbehalten

