



# EOS

Technisches Datenblatt

## EOS Majesty

### Saunaofen für private und gewerbliche Saunen. Standausführung.

Exklusiver Saunaofen der Luxus-Klasse für die Finnische Sauna. Das außergewöhnliche Design besteht durch die perfekt abgestimmte Kombination aus Schwarz und hochglanzpolierte Elemente aus Edelstahl. Der EOS Majesty eignet sich ideal für die Aufstellung vor Glasflächen und in der Mitte der Saunakabine. Für optisch anspruchsvolle, private und gewerbliche Saunen.

#### Ihre Vorteile:

- Exklusives Design und Verarbeitung für höchste Ansprüche.
- Gleiches Aussehen von allen Seiten, ideal für Aufstellung vor Glasflächen.
- Sehr robuste, langlebige Konstruktion.
- Platzsparende Bauweise – nur 37 cm Tiefe.
- Steinkorb ohne Kontakt zu Heizstäben.
- Luxuriöse weiße Quarzsteine im Lieferumfang enthalten. 8 m vormontierte Anschlussleitung.
- Made in Germany-Qualität von EOS.

#### Eigenschaften:

Außenmantel:	Edelstahl mit Lackierung in Schwarz Matt. Oberteil Steinkorb und Applikationen im Standfuß aus poliertem Edelstahl.
Innenmantel:	Edelstahl
Leistungen:	6,0   8,0   10,0 kW
Anschluss:	400 V 3N ~ 50 Hz
Steinfüllung:	15 kg klassische Steine und 10 kg weiße Quarzsteine (enthalten).
Abmessungen (HxBxT):	80 x 42 x 37 cm
Montage:	Standausführung



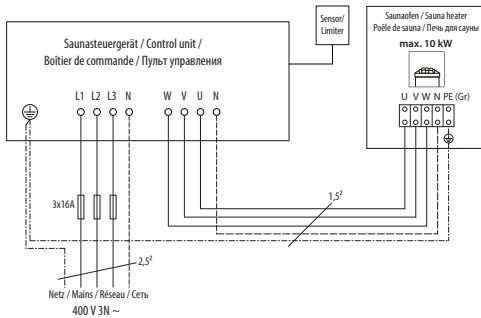
Luxuriöse weiße Steine im Lieferumfang enthalten.

CE UK CA IPx4

Made in Germany

## Anschlussplan

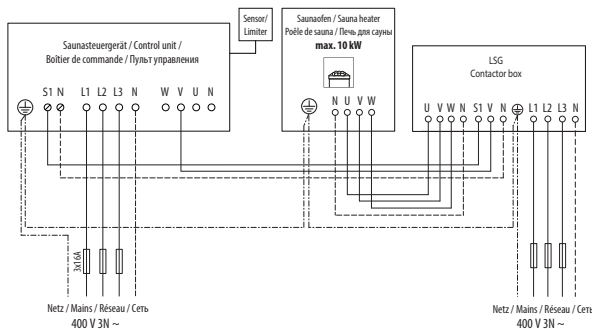
6,0 + 8,0 + 10,0\* kW



\* 10 kW

Einkreisige Ausführung wie angegeben nur mit Steuergeräten EOS-Compact zu verwenden.

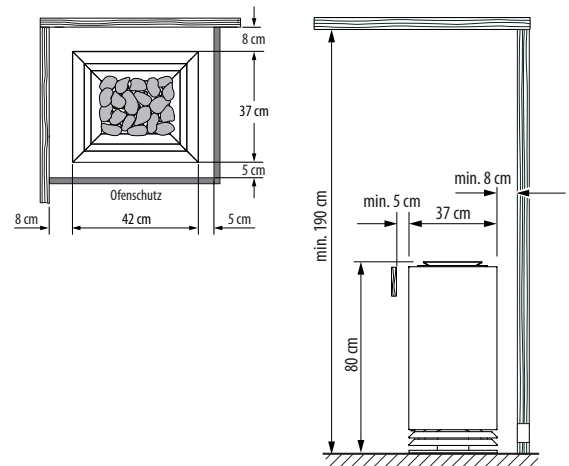
10,0 kW\*\*



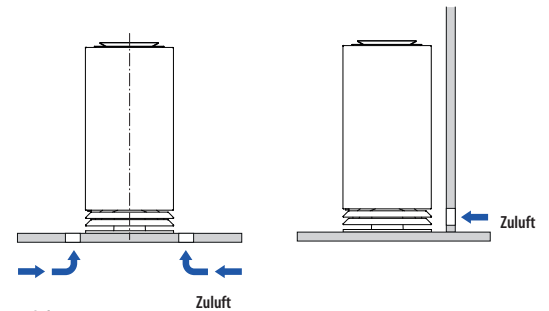
\*\* 10 kW

Bei Steuergeräten der Econ, EmoTec, EmoStyle und EmoTouch Serie muss zusätzlich ein Leistungsschaltgerät LSG10 verwendet werden.

## Sicherheitsabstände



## Montageort - Zuluft



Zuluft

Zuluft

Bei Aufstellung in der Mitte oder vor Glas ohne seitliche Zuluftöffnung muss die Zuluft von unten neben dem Ofen erfolgen, z.B. über Luftkanäle.

Gefahr der Überhitzung bei fehlender Zuluft.

## Zubehör und Ersatzteile

Heizstäbe	Art.-Nr.
Für 6,0 kW (6 x 1000 W)	2001 6809
Für 8,0 kW (6 x 1333 W)	2001 5056
Für 10,0 kW (6 x 1666 W)	2001 5058

## Technische Daten

Leistung nach DIN	Elektrischer Anschluss	Verbindung Netz - Steuergerät	Verbindung Steuergerät - Ofen	Verbindung Netz - LSG	Verbindung LSG - Ofen	Verbindung Steuergerät - LSG
6,0 kW	400 V 3N ~ 50 Hz	5 x 2,5 mm <sup>2</sup>	5 x 1,5 mm <sup>2</sup>	--	--	--
8,0 kW						
10,0 kW						
10,0 kW**				5 x 2,5 mm <sup>2</sup>	5 x 1,5 mm <sup>2</sup>	4 x 1,5 mm <sup>2</sup>

\*\* 10 kW - für Econ, EmoTec, EmoStyle und EmoTouch Steuergeräte, LSG10 Gerät erforderlich.

Alle Angaben zu Leitungsquerschnitten sind Mindestquerschnitte in mm<sup>2</sup> Kupferleitung

Art.-Nr.	Leistung nach DIN	Absicherung Steuergerät	Gerätemaße H/B/T, in cm	für Kabinenvolumen	Mindestmaß der Be- und Entlüftung	Gewicht ohne Steine und Verpackung	Steinfüllung	Leistungsschaltgerät erforderlich	Passende Steuergerät
94 7487	6,0 kW	3 x 16 A	84 / 42 / 37	6 - 8 m <sup>3</sup>	35 x 4 cm	36 kg	ca. 20 kg	nein	Econ-Serie Compact-Serie EmoTec-Serie EmoStyle-Serie EmoTouch-Serie
94 7488	8,0 kW			8 - 12 m <sup>3</sup>	35 x 5 cm				
94 7489	10,0 kW			11 - 15 m <sup>3</sup>	35 x 6 cm				
	10,0 kW**								

\*\* 10 kW - für Steuergeräte Econ, EmoTec, EmoStyle, EmoTouch ist ein LSG10 Leistungsschaltgerät erforderlich

Druck-Nr.: 2934 5175 / 49.22

Technische Änderungen vorbehalten