



Technisches Datenblatt

Der derzeit stärkste elektrische
Saunaofen der Welt

EOS Mega HD

Das Kraftpaket – der Saunaofen der Superlative für intensive gewerbliche Nutzung

Saunaofen der Premium-Klasse mit einmaliger Leistung von 42 kW bis 72 kW bei nur 0,96 m² Standfläche.

Konstruktion speziell optimiert für sehr große Themen- und Event-Saunen mit intensiven Aufguss-Zeremonien. Die serienmäßige Verdrahtung mit Kupferstromschienen machen den Mega HD optimal für intensive gewerbliche Nutzung.

Ihre Vorteile:

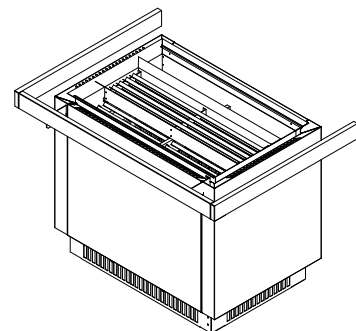
- Einmalige Leistungspalette von 42 kW bis 72 kW.
- Serienmäßige Verdrahtung mit Kupferstromschienen und damit besonders geeignet für den intensiven gewerblichen Einsatz.
- Extra-verstärkte Konstruktion aus Edelstahl mit Optimierung für intensive gewerbliche Nutzung und Aufgüsse.
- Optimales Verhältnis zwischen Steinvolumen und Luftkonvektion für schnelle Aufheizzeiten und kräftige Aufgüsse.
- Steinkorb getrennt von Heizstäben für optimale Luftkonvektion. Einzigartige V-Lamellen für schnelle und vollständige Verdampfung beim Aufguss.
- Zeitlos klassisches, geradliniges Design ohne typische „Rückseite“ durch im Ofen versenkten Anschlusskasten.
- Made in Germany - Qualität von EOS.

Eigenschaften:

Außenmantel:	Edelstahl mit Anthrazit Pulverbeschichtung
Steinkorb:	Edelstahl, getrennt von Heizstäben
Elektro-Anschlusskasten:	Edelstahl, im Gehäuse integriert, Kabelführung nach unten.
Leistungen:	42, 48, 54, 60 und 72 kW
Anschluss:	400 V 3N AC 50 Hz
Steinfüllung:	ca. 120 kg (Saunateine optional erhältlich)
Abmessungen (HxBxT):	100 x 120 x 80 cm
Montage:	Standausführung



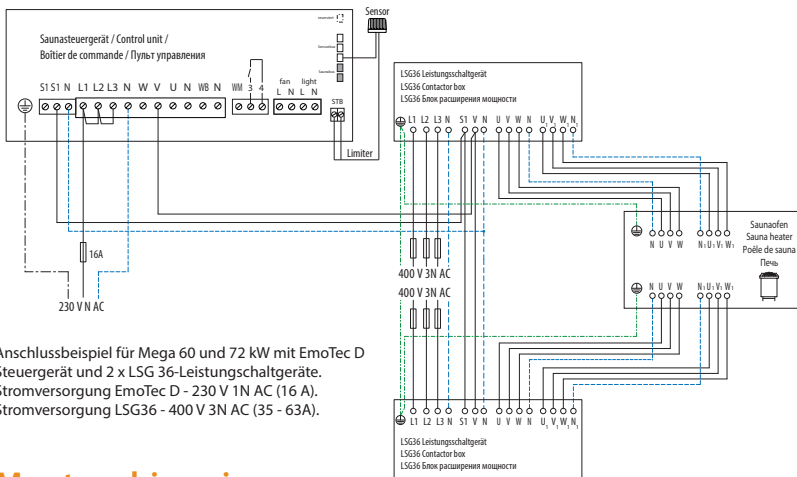
Anschlusskasten vom Mega HD; „Heavy-duty“ Version mit serienmäßiger Verdrahtung mit Kupferstromschienen



Ofenschutz optional

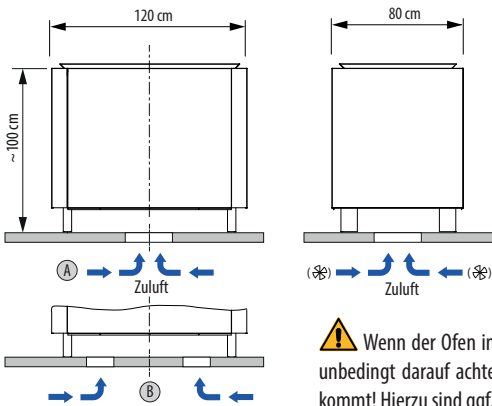
CE EAC IPx4 MADE IN GERMANY

Anschlussplan



Anschlussbeispiel für Mega 60 und 72 kW mit EmoTec D Steuergerät und 2 x LSG 36-Leistungsschaltgeräte. Stromversorgung EmoTec D - 230 V 1N AC (16 A). Stromversorgung LSG36 - 400 V 3N AC (35 - 63A).

Montagehinweise

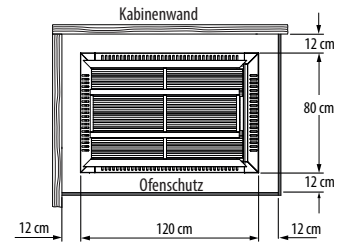
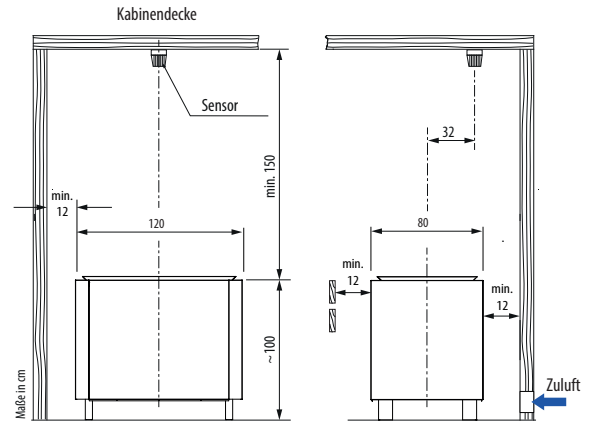


Technische Daten

Ofenleistung nach DIN	elektr. Anschluss	Absicherung Steuergerät	Absicherung LSG	Verbindung Netz - Steuergerät	Verbindung LSG - Ofen	Verbindung Steuergerät - LSG
42 kW	400 V 3N AC 50 Hz	1 x 16 A	1x (3 x 35 A) 1x (3 x 63 A)	3 x 1,5 ²	2x (5 x 4 ²)	4 x 1,0 ²
48 kW					&	
54 kW					2x (5 x 6 ²)	
60 kW					4x (5 x 6 ²)	
72 kW						

Alle Angaben zu Leitungsquerschnitten sind Mindestquerschnitte in mm² Kupferleitung.

Sicherheitsabstände



Optionales Zubehör

Halter für Ofenschutz	94.7183
Halter und Holzrahmen (Abachi)	94.7184
Halter und Holzrahmen (Nussbaum)	94.7185

Passende Saunasteuergeräte

Modell	Artikel-Nr.
EOS Econ D2	94.6138
EOS Econ D3	94.6140
EOS Econ D4	94.5842
EOS Compact D Serie	
EOS EmoTec D Serie	
EOS EmoStyle D / Hi Serie	
EOS EmoTouch 3 Serie	

Art.-Nr.	Leistung nach DIN	Elektrischer Anschluss	Gerätemaße H/B/T, in cm	für Kabinenvolumen	Mindestmaß der Be- und Entlüftung	Gewicht ohne Steine und Verpackung	Steinfüllung	Leistungsschaltgerät erforderlich
94.7735	42,0 kW	400 V 3N AC 50 Hz	100 x 120 x 80	65-80 m ³	50 x 12 cm	112 kg	ca. 120 kg	1x LSG 18 & 1x LSG 36
94.7736	48,0 kW			70-90 m ³	60 x 12 cm	114 kg		
94.7737	54,0 kW			80-100 m ³	70 x 12 cm	116 kg		
94.7738	60,0 kW			100-130 m ³	70 x 12 cm	118 kg		
94.7739	72,0 kW			130-160 m ³	80 x 12 cm	120 kg		2 x LSG 36