



Technisches Datenblatt

Mega

Das Kraftpaket - der Saunaofen der Superlative für gewerbliche Nutzung

Gewerblicher Saunaofen der Premium-Klasse mit einmaliger Leistung von 42 kW bis 72 kW.

Konstruktion speziell optimiert für sehr große gewerbliche Event-Saunen mit intensiven Aufguss-Zeremonien

Ihre Vorteile:

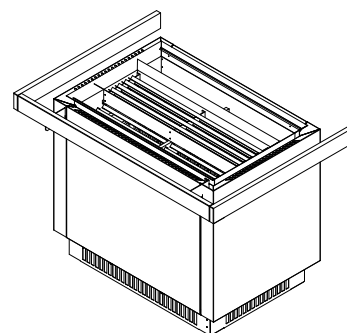
- Einmalige Leistungspalette von 42 kW bis 72 kW.
- Extra-verstärkte Konstruktion aus Edelstahl mit Optimierung für intensive gewerbliche Nutzung und Aufgüsse.
- Optimales Verhältnis zwischen Steinvolumen und Luftkonvektion für schnelle Aufheizzeiten und kräftige Aufgüsse.
- Steinkorb getrennt von Heizstäben für optimale Luftkonvektion. Einzigartige V-Lamellen für schnelle und vollständige Verdampfung beim Aufguss.
- Zeitlos klassisches, geradliniges Design ohne typische „Rückseite“ durch im Ofen versenkten Anschlusskasten.
- Durch einheitliches Aussehen von allen Seiten kann vor Glasflächen oder in der Mitte der Sauna aufgestellt werden.
- Made in Germany - Qualität von EOS.

Eigenschaften:

Außenmantel:	Edelstahl mit Anthrazit Pulverbeschichtung
Steinkorb:	Edelstahl, getrennt von Heizstäben
Elektro-Anschlusskasten:	Edelstahl, im Gehäuse integriert, Kabelführung nach unten.
Leistungen:	42, 48, 54, 60 und 72 kW
Anschluss:	400 V 3N AC 50 Hz
Steinfüllung:	ca. 120 kg
Abmessungen (HxBxT):	100 x 120 x 80 cm
Montage:	Standausführung



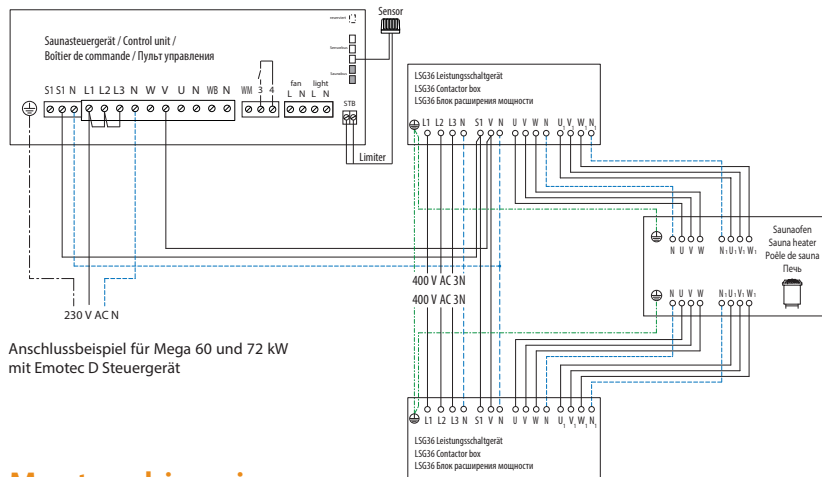
Abbildung ohne Sockelblende



Ofenschutz optional

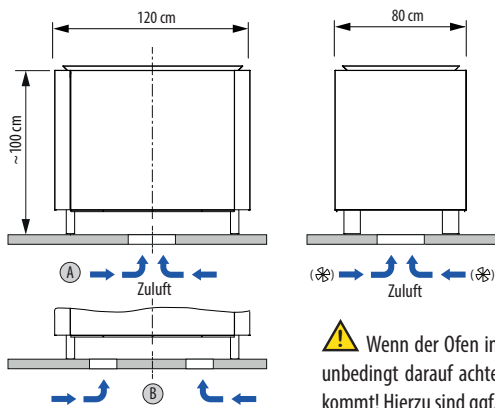
CE EAC IPx4 MADE IN GERMANY 

Anschlussplan



Anschlussbeispiel für Mega 60 und 72 kW mit Emotec D Steuergerät

Montagehinweise

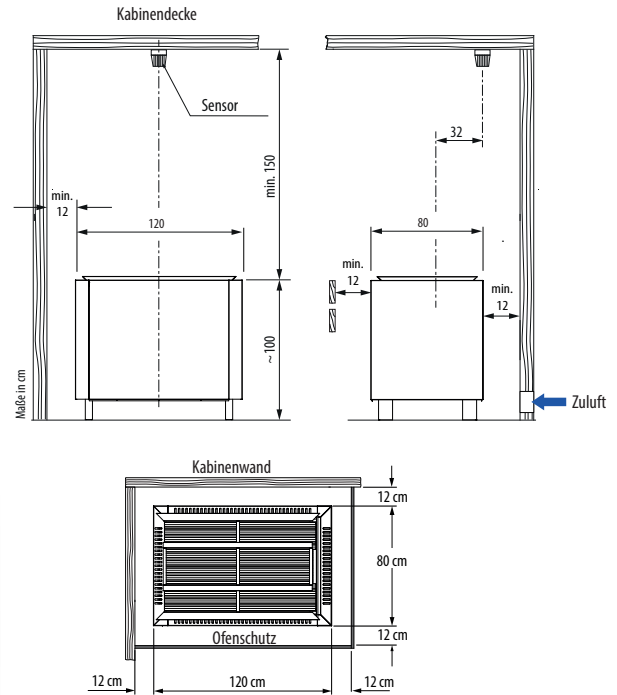


Technische Daten

Ofenleistung nach DIN	elektr. Anschluss	Absicherung Steuergerät	Absicherung LSG	Verbindung Netz - Steuergerät	Verbindung LSG - Ofen	Verbindung Steuergerät - LSG
42 kW	400 V 3N AC 50 Hz	1 x 16 A	1x (3 x 35 A) 1x (3 x 63 A)	3 x 1,5 ²	2x (5 x 4 ²) & 2x (5 x 6 ²)	4 x 1,0 ²
48 kW						
54 kW						
60 kW			2x (3 x 35 A)			
72 kW			2x (3 x 63 A)			

Alle Angaben zu Leitungsquerschnitten sind Mindestquerschnitte in mm² Kupferleitung.

Sicherheitsabstände



Optionales Zubehör

Halter für Ofenschutz	94.7183
Halter und Holzrahmen (Abachi)	94.7184
Halter und Holzrahmen (Nussbaum)	94.7185

Passende Saunasteuergeräte

Modell	Artikel-Nr.
Econ D2	94.6138
Econ D3	94.6140
Econ D4	94.5842
Emotec D	94.5559
EmoStyle D / Di	94.6316 / 94.6393
EmoTouch 3	94.6505

Art.-Nr.	Leistung nach DIN	Elektrischer Anschluss	Gerätemaße H/B/T, in cm	für Kabinenvolumen	Mindestmaß der Be- und Entlüftung	Gewicht ohne Steine und Verpackung	Steinfüllung	Leistungsschaltgerät erforderlich
94.6909	42,0 kW	3N AC 50 Hz 400 V	100 x 120 x 80	55-70 m ³	50 x 12 cm	112 kg	ca. 120 kg	1x LSG 18 + 1x LSG 36
94.6908	48,0 kW			70-80 m ³	60 x 12 cm	114 kg		
94.6907	54,0 kW			80-100 m ³	70 x 12 cm	116 kg		
94.6906	60,0 kW			100-130 m ³	70 x 12 cm	118 kg		
94.6905	72,0 kW			130-160 m ³	80 x 12 cm	120 kg		