

# Saunaofen Ecomat

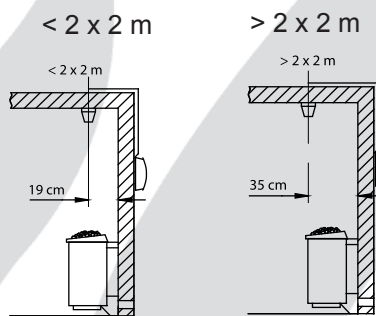
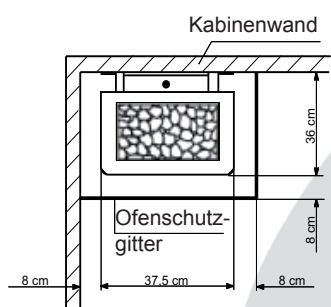
## empfohlen für die Familiensauna

## Wandofen mit integrierter Steuerung

**Außenmantel:** pulverbeschichtetes Stahlblech schwarz glänzend  
**Innenmantel:** feueraluminisiertes Blech  
**Rückwand:** feueraluminisiertes Blech  
**Steinrost:** Edelstahl  
**Elektro-Anschlusskasten:** Edelstahl  
**Steinfüllung:** 15 kg inkl.  
 Eingebaute elektronische Steuerung mit Temperaturfühler (Regelbereich 40° C bis 110° C) und Temperaturbegrenzer 142° C  
 Heizzeitbegrenzung 4 h

### Mindestabstände

### Fühlermontage bei Kabinen

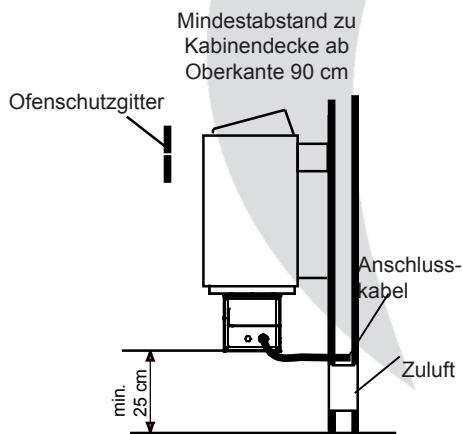
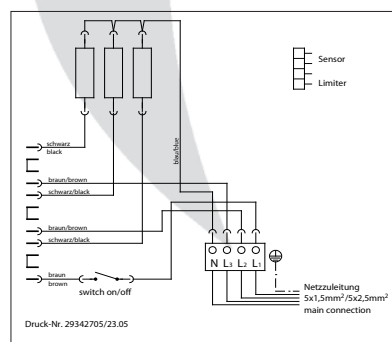


Made in Germany



### Anschluss-Schema

8 kW = 3 x 2660 W  
 6 kW = 3 x 2000 W



Art.-Nr.	Aussen-mantel	Ofen-leistung nach DIN	elektr. Anschluss	Absicherung Steuergerät in A	Temperatur-Regelbereich	Einbau- maße in cm	für Kabinen-volumen	Mindestmaß der Be- und Entlüftung	Gewicht ohne Steine und Verpackung	Steinfüllung	Verbindung Netz - Saunaofen
945373	anthrazit	6,0 kW	3N AC 50 Hz 400 V	3 x 16	40 - 110° C	90*/ 37,5 / 36	6 - 8 m³	35 x 4 cm	15 kg	15 kg	5 x 1,5 mm²
944878		8,0 kW					8 - 12 m³	35 x 5 cm			5 x 1,5 mm²

Alle Angaben zu Leitungsquerschnitten sind Mindestquerschnitte in mm² Kupferleitung

\*bei 25 cm Bodenabstand

Technische Änderungen vorbehalten